

PL Instrukcja montażu

GB Installation instructions

DE Montageanleitung

FR Instructions de montage

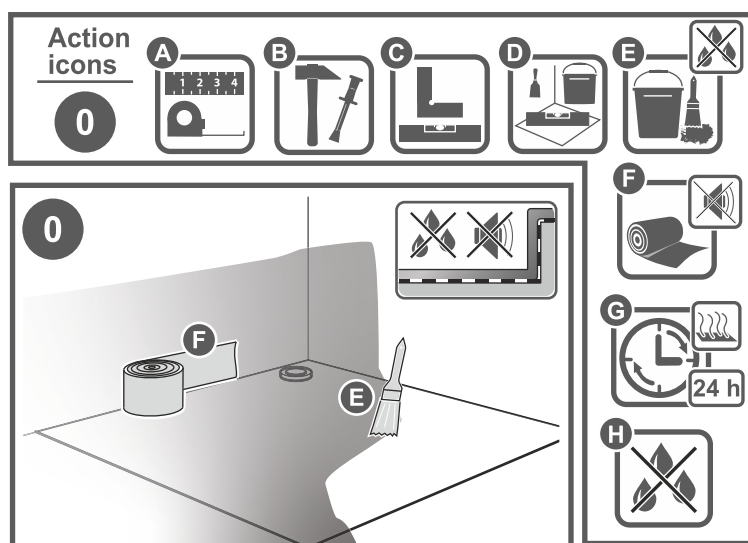
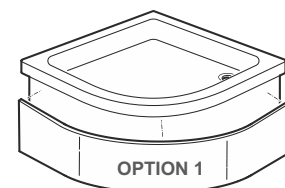
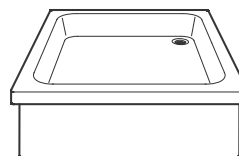
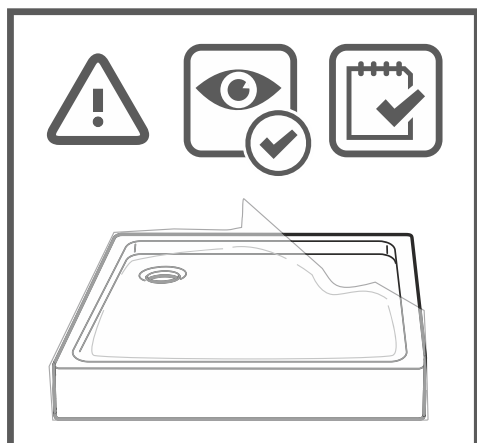
CZ Montážní návod

SK Návod na montáž

HU Szerelési utasítások

RO Instrucțiuni de instalare

RU Инструкция по сборке



PL: Powierzchnia montażowa musi być czysta równa, stabilna, bez spękań. Miejsce montażu brodzika oraz układu odpływowego należy odpowiednio uszczelnnić, np. folią w płynie. Zapobiega to zalaniu niższej kondygnacji w przypadku rozszczelnienia odpływu.

EN The mounting surface must be clean, even, stable, without cracks. The place of installation of the shower tray and drainage system should be properly sealed, e.g. with a liquid foil. This prevents flooding of the lower floor in the event of leakage of the drain.

DE: Die Montagefläche muss sauber, eben, stabil, ohne Risse sein. Der Aufstellort der Duschwanne und des Ablaufsystems sollte gut abgedichtet werden, z.B. mit einer Flüssigfolie. Dadurch wird ein Überfluten des unteren Geschosses bei Undichtigkeit des Ablaufs verhindert.

FR: La surface de montage doit être propre, plane, stable, sans fissures. Le lieu d'installation du receveur de douche et du système d'évacuation doit être correctement scellé, par exemple avec un film liquide. Cela évite l'inondation de l'étage inférieur en cas de fuite du drain.

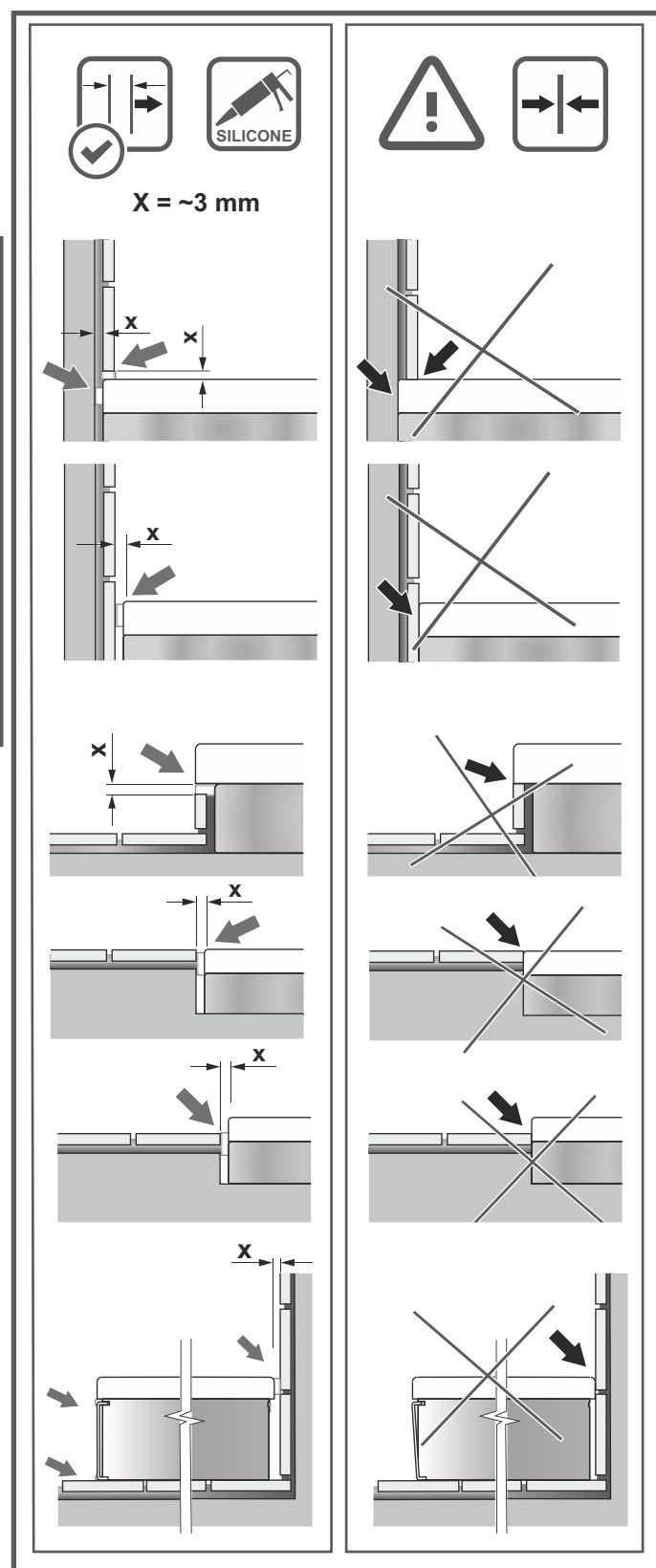
CZ: Montážní povrch musí být čistý, rovný, stabilní, bez trhlin. Místo instalace sprchové vaničky a drenážního systému by mělo být řádně utěsněno, např. Tekutou fólií. Tím se zabrání zaplavení spodního patra v případě netěsnosti odtoku.

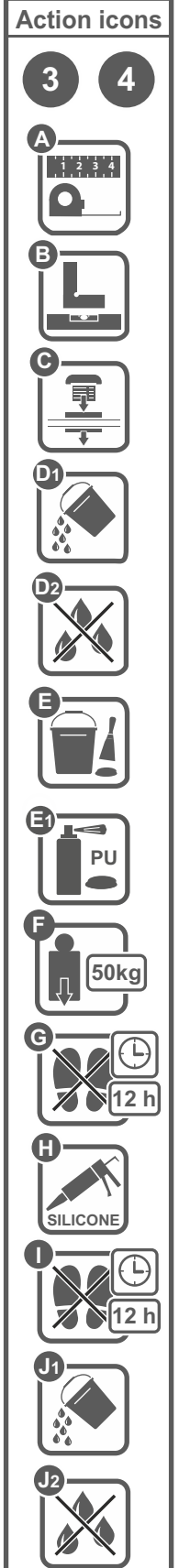
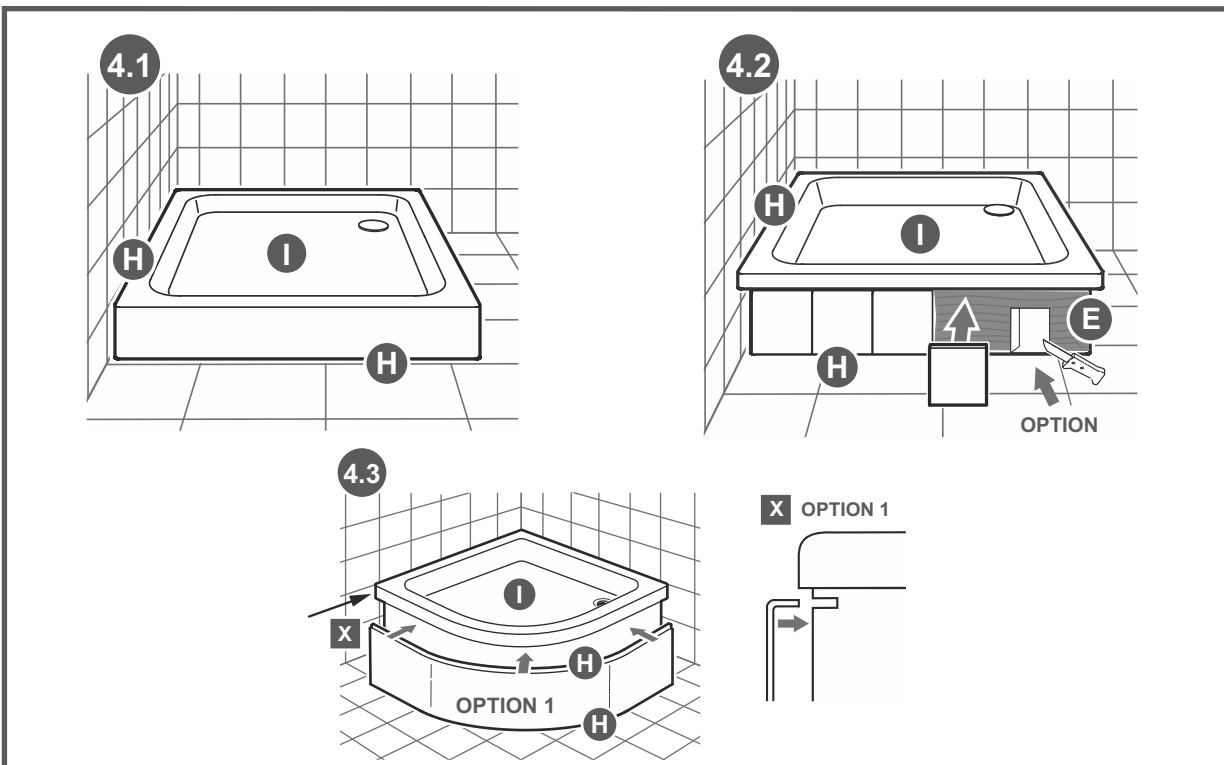
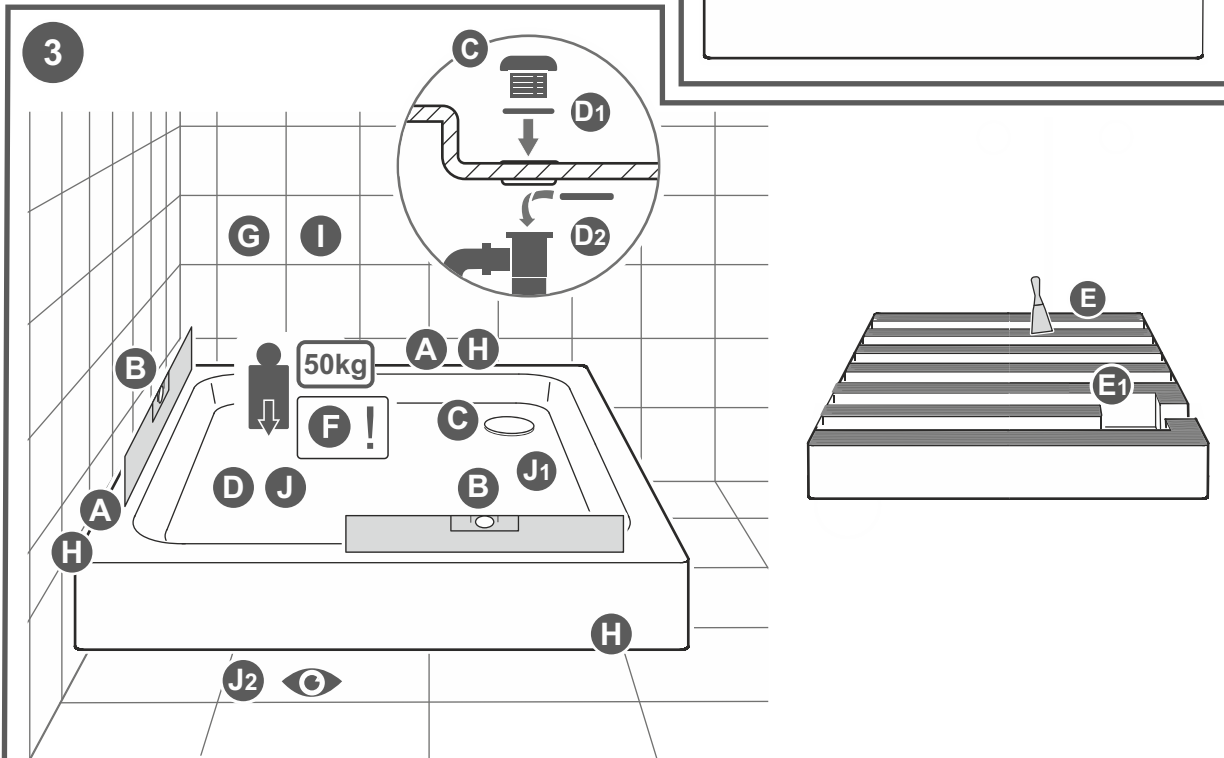
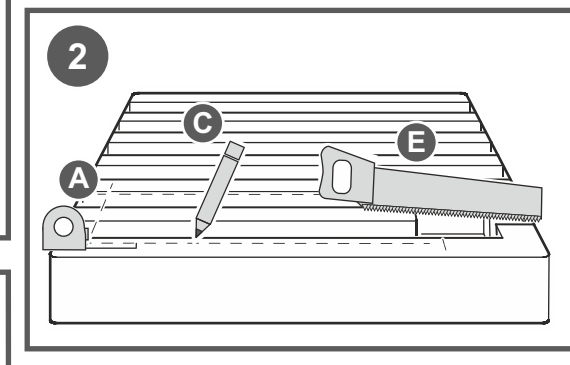
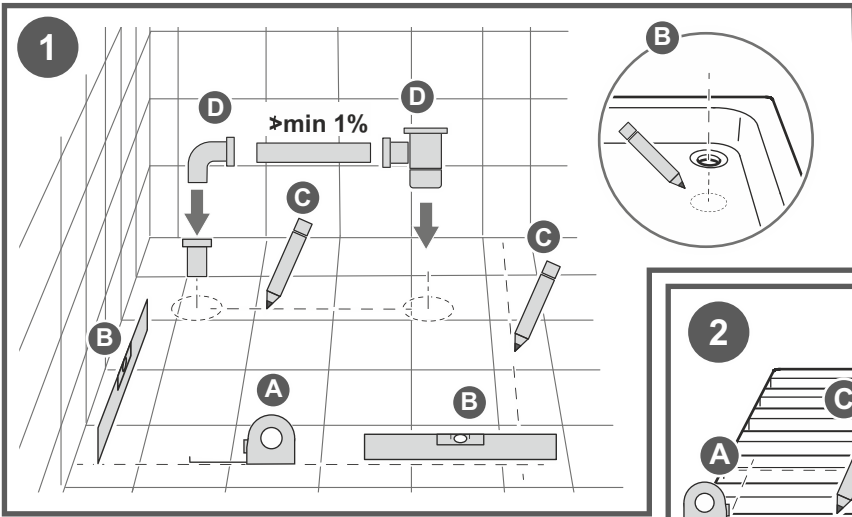
SK: Montážny povrch musí byť čistý, rovný, stabilný, bez trhlín. Miesto inštalácie sprchovej vaničky a drenážneho systému by malo byť riadne utesnené, napríklad tekutou fóliou. Tým sa zabráni zaplaveniu spodného poschodia v prípade netesnosti odtoku.

HU: A rögzítési felületnek tisztának, egyenletesnek, stabilnak, repedésmentesnek kell lennie. A zuhanytálca és a vízelvezető rendszer felszerelési helyét megfelelően le kell zárni, például folyékony fóliával. Ez megakadályozza az alsó szint elárasztását lefolyó szivárgása esetén.

RO: Suprafața de montare trebuie să fie curată, uniformă, stabilă, fără fisuri. Locul de instalare a căii de duș și a sistemului de scurgere trebuie să fie sigilat corespunzător, de exemplu cu o folie lichidă. Acest lucru previne inundarea etajului inferior în cazul scurgerii scurgerii.

RU: Монтажная поверхность должна быть чистой, ровной, устойчивой, без трещин. Место установки душевого поддона и дренажной системы необходимо тщательно закрыть, например, жидкой пленкой. Это предотвращает затопление нижнего этажа в случае протечки слива.





PL: Właściwa pielęgnacja produktu:

- podczas montażu i prac wykończeniowych należy zabezpieczyć całą powierzchnię akrylową przed ewentualnym zabrudzeniem lub uszkodzeniem,
 - jeśli podczas prac montażowych używany jest palnik nie wolno kierować jego płomienia w pobliże Produktu
 - należy unikać kontaktu akrylu z wszelkiego rodzaju lakierami, zmywaczami do paznokci, rozpuszczalnikami, zapalonymi papierosami itp.
 - nie należy umieszczać silnych źródeł ciepła lub światła blisko akrylu,
 - do mycia nie używać skoncentrowanych środków do czyszczenia oraz żadnych środków ani myjek o własnościach ściernych. Należy unikać szorowania. Zalecamy użycie miękkiej ściereczki lub gąbki.
 - powierzchnię akrylową należy czyścić przy użyciu preparatów przeznaczonych do akrylu i tworzyw sztucznych (do zastosowań sanitarnych). W razie utrudnionej dostępności tych środków zalecamy użycie wody z mydłem lub zwykłego płynu do mycia naczyń. Osady wapnia zetrzeć roztworem wody z octem winnym. Dopuszcza się użycie łagodnych środków chemicznych, nie zawierających silnych kwasów (jak np. kwas solny lub octowy), zasad, rozpuszczalników i związków chloru (środków zawierających roztwór do bielenia chlorem). Nie stosować żeli i mleczek!
 - aby zapobiec osadzeniu się kamienia, napełnianie brodzika lub wanny rozpoczynać od zimnej lub letniej wody.
 - po zakończeniu natrysku należy spuścić powierzchnię brodzika/wanny a następnie wytrzeć je wilgotną ściereczką. Wyroby sanitarne należy w przypadku ich codziennej eksploatacji przynajmniej raz w tygodniu poddać okazyjnemu, gruntownemu czyszczeniu, przy zachowaniu zaleceń pielęgnacji opisanych powyżej.
- Uwaga:** Dopuszczalne są środki do czyszczenia kabin/glazury/brodzika wyłącznie na bazie środków powierzchniowo-czynnych ANIONOWYCH. Przed użyciem na powierzchni powinno się wypróbować w mało widocznym miejscu, by upewnić się, że dany środek jest bezpieczny. Użycie środków na bazie alkoholu i pochodnych może pozostawić trwały nalot na powierzchni brodzika.

PL: Powłoki antypoślizgowe

- nie używaj chemikaliów zawierających silne kwasy, alkohole lub rozpuszczalniki (agresywne odkamieniacze, płyny dezynfekujące na bazie alkoholu), ponieważ mogą uszkodzić powłokę. Jeżeli tego typu substancja będzie miała kontakt z powłoką, natychmiast spłucz obficie powierzchnię wodą
 - nie stosuj mocnych kwasów takich jak kwas chlorowodorowy, wodorotlenek sodu, tlenek chloru lub aminy bezpośrednio na powierzchnię
 - nie używaj ściernych środków myjących ani przyrządów mogących uszkodzić powłokę (gąbka kuchenna, wata metalowa, środki ścierne, itd.)
 - unikaj kontaktu powłoki z produktami do koloryzacji włosów, farbami itp., ponieważ mogą odbarwić powierzchnię
- Uwaga:** Powłoka nie może znajdować się pod wodą dłużej niż na czas kąpieli.

EN: Proper product care:

- During installation and completion work one should protect entire acrylic surface against possible smudge of dirt or damage,
 - If during installation works a burner is used it is not allowed to direct its flame into vicinity of acrylic and polystyrene/polyurethane base,
 - One should avoid contact of acrylic material with any varnishes, nail polish removers, solvents, lighted cigarettes etc.
 - It is not allowed to place strong heat or light sources in vicinity of acrylic surface,
 - do not use for washing any abrasive agents or flannels. Avoid scrubbing. We recommend using soft cloth or sponge.
 - Acrylic surface should be cleaned using agents designed for acryl and plastics (for sanitary applications). In case of difficult availability of these agents we are recommending to use water with soap or ordinary dishwashing liquid. Deposits of calcium should be wiped off with solution of water with wine vinegar. It is permissible to use gentle chemical agents, not containing strong acids (like e.g. hydrochloric acid or tartaric acid), bases, solvents and chlorine compounds (agents containing chlorine solution for bleaching). Do not apply any gels and milks!
 - To avoid precipitation of scale, when filling up shower-tray or bathtub, start with cold or tepid water.
 - Upon completion of taking a shower one should wash surface of shower-tray/bathtub away and then wipe them with humid cloth. In case of everyday use of sanitary products one should at least once during the week subject them to thorough cleaning, observing given above care recommendations.
- Note:** The cleaning agents for shower enclosures / tiles / paddling pools are only based on ANIONAL surfactants. Before using it on the surface, it should be tested in a hardly visible place to make sure that the agent is safe.
- The use of agents based on alcohol and derivatives may leave a permanent bloom on the surface of the paddling pool.

EN: Anti-skid coatings

- do not use chemicals containing strong acids, alcohols or solvents (aggressive descalers, alcohol-based disinfectants), as they can damage the coating. If this type of substance comes into contact with the coating, rinse the surface immediately with plenty of water
 - do not apply strong acids such as hydrochloric acid, sodium hydroxide, chlorine oxide or amines directly on the surface
 - do not use abrasive cleaning agents or instruments that may damage the coating (kitchen sponge, metal wool, abrasives, etc.)
 - avoid contact of the coating with hair color products, dyes etc. as they may discolor the surface
- Note:** The coating must not be under water longer than during the bath time.

DE: Richtige Produktpflege:

- bei der Montage und den Fertigungsarbeiten ist die ganze Acryloberfläche vor der eventuellen Beschmutzung oder Beschädigung zu schützen,
 - wenn während der Montagearbeiten ein Brenner verwendet wird, ist seine Flamme auf Acryl und Träger aus Styropor oder Polyurethan nicht zu richten,
 - man soll den Kontakt des Acryls mit Lacken aller Arten, Nagellackentfernern, Lösungsmitteln, und angezündeten Zigaretten usw. vermeiden,
 - man soll starke Wärme- und Lichtquellen in der Nähe von Acryl nicht stellen,
 - zur Reinigung sind keine Mittel und Schwämme mit schleifenden Eigenschaften zu verwenden. Man soll Scheuern vermeiden. Es ist zu empfehlen, einen weichen Lappen oder Schwamm zu benutzen.
 - eine Acryloberfläche soll mit den Mitteln gereinigt werden, die für Acryl und Kunststoffe geeignet (zur sanitären Anwendung). Wenn diese Reinigungsmittel nicht verfügbar sind, empfehlen wir Wasser mit Seife oder Geschirrspülmittel zu benutzen. Kalkansatz soll man mithilfe Weinessig abwischen. Es wird gestattet, sanfte chemische Mittel zu benutzen, die keine starken Säuren (wie z.B. Salz- oder Essigsäure), Basen, Lösungsmittel, Chlorverbindungen (Mittel, die Lösung zum Weißen mit Chlor) enthalten. Keine Gele und Milch verwenden!
 - um Steinablagerung zu vermeiden, soll man den Becken oder die Wanne zuerst mit kaltem oder lauwarmem Wasser füllen.
 - nach dem Aufsprühen ist die Oberfläche der Wanne abzuwaschen und dann mit einem feuchten Lappen abzuwischen. Die sanitären Produkte sind im Falle des alltäglichen Gebrauchs mindestens einmal pro Woche gründlich zu reinigen, wobei die oben genannten Wartungsanweisungen zu beachten sind.
- Hinweis:** Die Reinigungsmittel für Duschtrennungen / Fliesen / Planschbecken basieren ausschließlich auf ANIONAL-Tensiden. Vor der Anwendung auf der Oberfläche sollte es an einer kaum sichtbaren Stelle getestet werden, um sicherzustellen, dass das Mittel sicher ist.
- Die Verwendung von Mitteln auf Basis von Alkohol und Derivaten kann eine dauerhafte Blüte auf der Oberfläche des Planschbeckens hinterlassen.

DE: Anti-Rutsch-Beschichtungen

- Verwenden Sie keine Chemikalien, die starke Säuren, Alkohole oder Lösungsmittel enthalten (aggressive Entkalker, alkoholische Desinfektionsmittel), da diese die Beschichtung beschädigen können. Wenn solche Stoffe mit der Beschichtung in Berührung kommen, ist die Oberfläche sofort mit viel Wasser abzuspülen.
 - Verwenden Sie keine starken Säuren wie Salzsäure, Natriumhydroxid, Chloroxid oder Amine direkt auf der Oberfläche.
 - keine scheuernden Reinigungsmittel oder Instrumente verwenden, die die Beschichtung beschädigen könnten (Küchenschwamm, Metallwolle, Schleifmittel usw.)
 - vermeiden Sie den Kontakt der Beschichtung mit Haarfärbemitteln, Farben usw., da diese die Oberfläche verfärben können
- Achtung:** Die Beschichtung darf nicht länger als die Badezeit unter Wasser sein.

