

PL Instrukcja montażu

GB Installation instructions

DE Montageanleitung

FR Instructions de montage

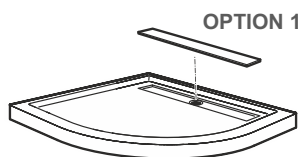
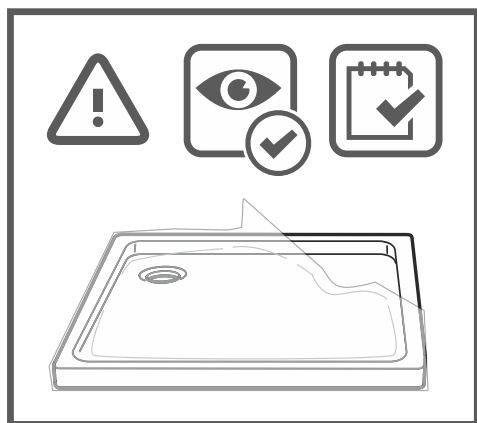
CZ Montážní návod

SK Návod na montáž

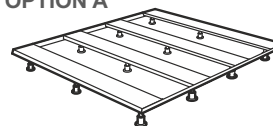
HU Szerelési utasítások

RO Instrucțiuni de instalare

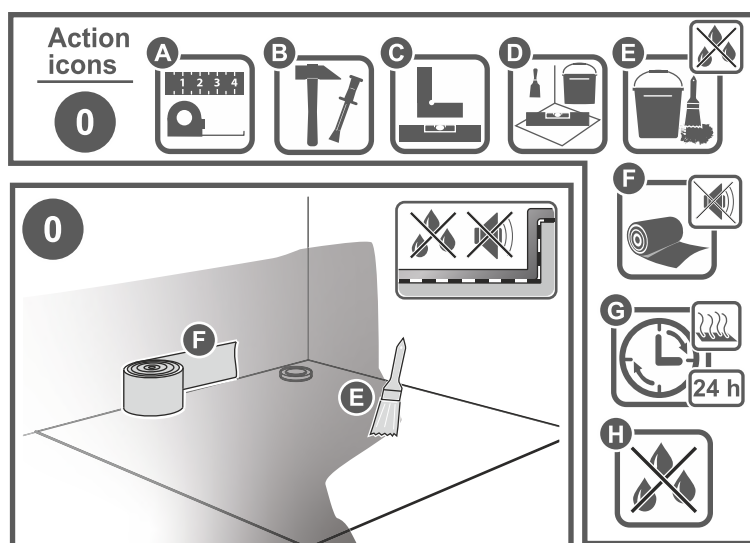
RU Инструкция по сборке



OPTION A



OPTION B



PL: Powierzchnia montażowa musi być czysta równa, stabilna, bez spękań. Miejsce montażu brodzika oraz układu odpływowego należy odpowiednio uszczelnnić, np. folią w płynie. Zapobiega to zalaniu niższej kondygnacji w przypadku rozszczelnienia odpływu.

EN: The mounting surface must be clean, even, stable, without cracks. The place of installation of the shower tray and drainage system should be properly sealed, e.g. with a liquid foil. This prevents flooding of the lower floor in the event of leakage of the drain.

DE: Die Montagefläche muss sauber, eben, stabil, ohne Risse sein. Der Aufstellort der Duschwanne und des Ablaufsystems sollte gut abgedichtet werden, z.B. mit einer Flüssigfolie. Dadurch wird ein Überfluten des unteren Geschosses bei Undichtigkeit des Ablaufs verhindert.

FR: La surface de montage doit être propre, plane, stable, sans fissures. Le lieu d'installation du receveur de douche et du système d'évacuation doit être correctement scellé, par exemple avec un film liquide. Cela évite l'inondation de l'étage inférieur en cas de fuite du drain.

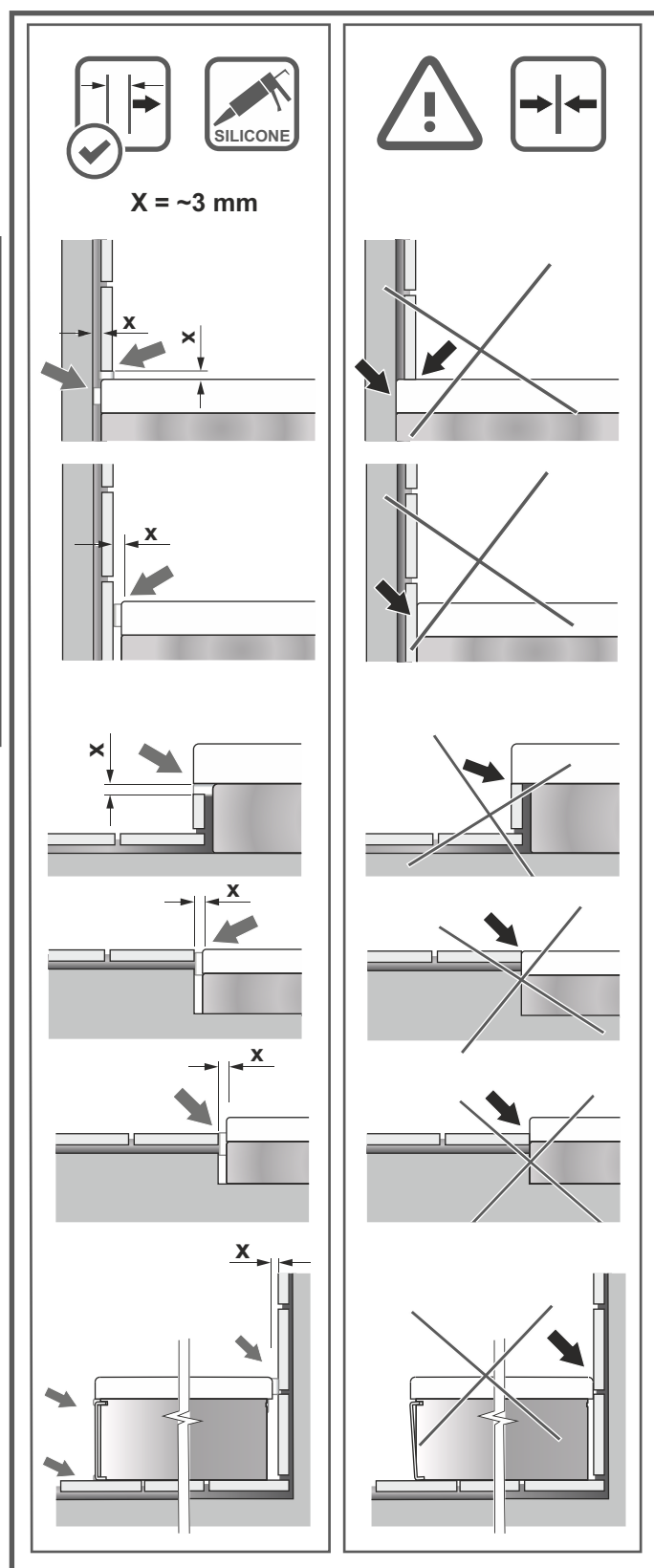
CZ: Montážní povrch musí být čistý, rovný, stabilní, bez trhlin. Místo instalace sprchové vaničky a drenážního systému by mělo být řádně utěsněno, např. Tekutou fólií. Tím se zabrání zaplavení spodního patra v případě netěsnosti odtoku.

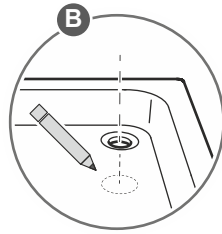
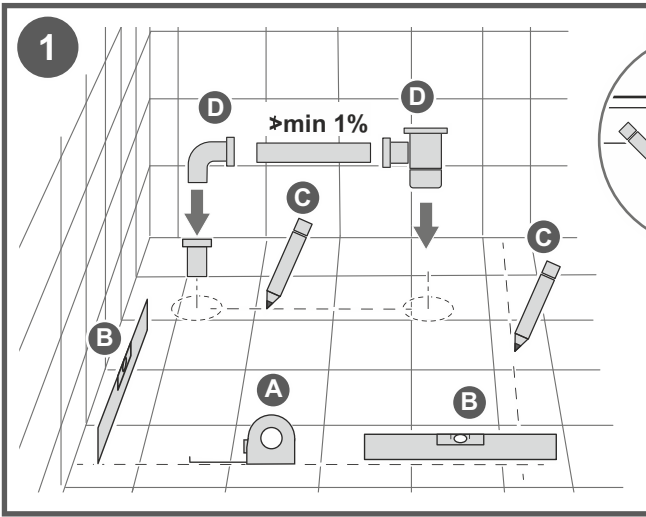
SK: Montážny povrch musí byť čistý, rovný, stabilný, bez trhlín. Miesto inštalácie sprchovej vaničky a drenážneho systému by malo byť riadne utesnené, napríklad tekutou fóliou. Tým sa zabráni zaplaveniu spodného poschodia v prípade netesnosti odtoku.

HU: A rögzítési felületnek tisztának, egyenletesnek, stabilnak, repedésmentesnek kell lennie. A zuhanytálca és a vízelvezető rendszer felszerelési helyét megfelelően le kell zárni, például folyékony fóliával. Ez megakadályozza az alsó szint elárasztását lefolyó szivárgása esetén.

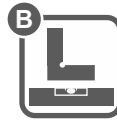
RO: Suprafața de montare trebuie să fie curată, uniformă, stabilă, fără fisuri. Locul de instalare a căii de duș și a sistemului de scurgere trebuie să fie sigilat corespunzător, de exemplu cu o folie lichidă. Acest lucru previne inundarea etajului inferior în cazul scurgerii scurgerii.

RU: Монтажная поверхность должна быть чистой, ровной, устойчивой, без трещин. Место установки душевого поддона и дренажной системы необходимо тщательно закрыть, например, жидкой пленкой. Это предотвращает затопление нижнего этажа в случае протечки слива.

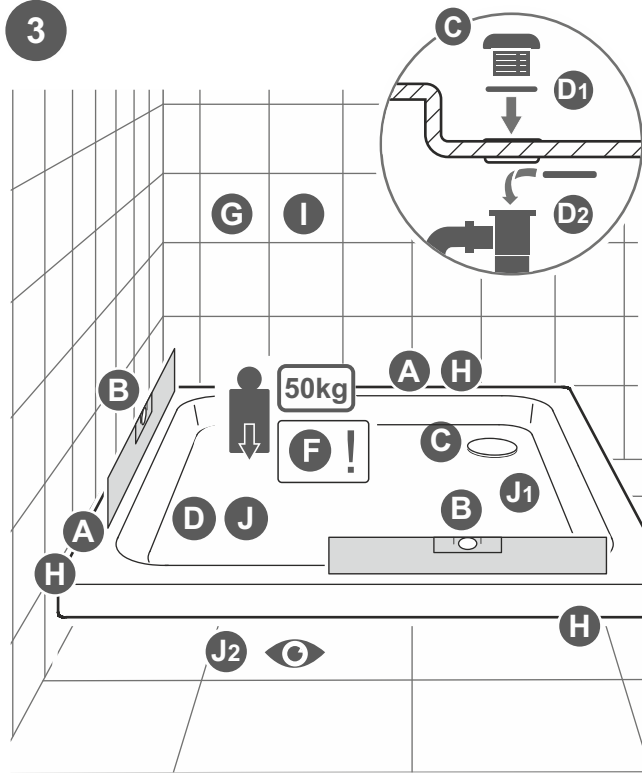
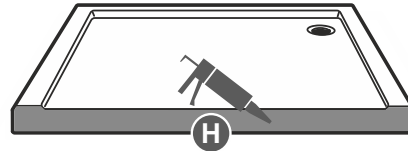
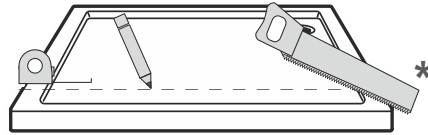




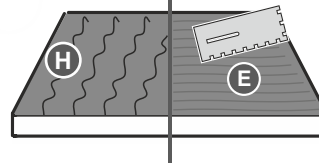
Action icons



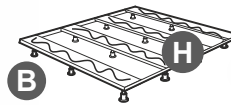
2 OPTION! (SELECTED SERIES)



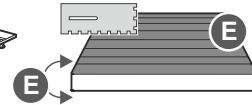
OPTION A



OPTION A

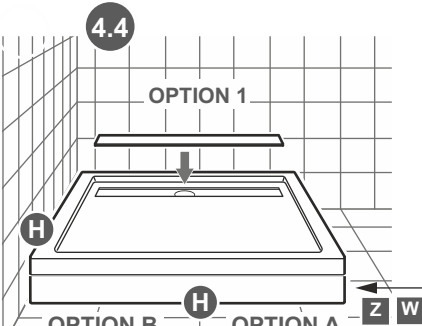
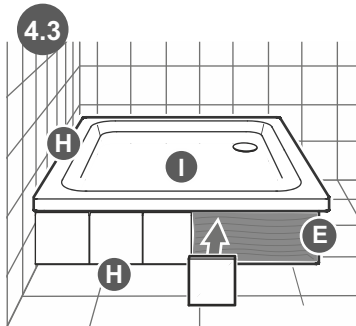
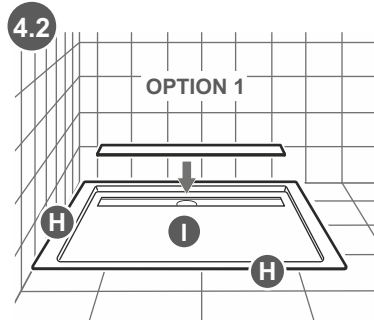
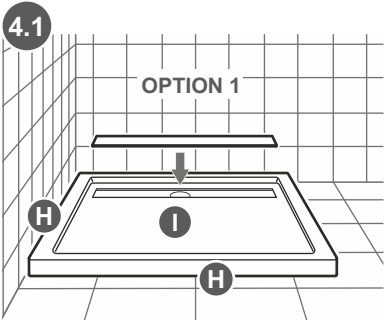
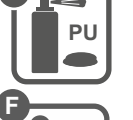


OPTION B

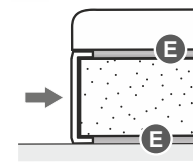


Action icons

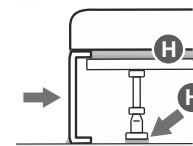
3 **4**



4.4 **W** OPTION B

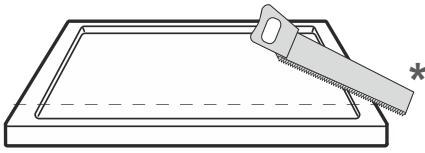


Z OPTION A



2

OPTION! (SELECTED SERIES)



* PL: Rekomendowane narzędzia:

- wyrzynarka z brzeszczotem do metalu
- pilarka tarczowa z tarczą widiową do drewna i laminatu (prędkość <= 3000 obr/min)
- nóż zębaty do płyt G-K

* EN: Recommended tools:

- jigsaw with a saw blade for metal
- circular saw with a Widia saw blade for wood and laminate (speed <= 3000 rpm)
- drywall toothed knife

* DE: Empfohlene Werkzeuge:

- Stichsäge mit Sägeblatt für Metall
- Kreissäge mit einem Widia-Sägeblatt für Holz und Laminat (Drehzahl <= 3000 U/min)
- Trockenbau-Zahnmesser

* FR : Outils recommandés :

- scie sauteuse avec une lame de scie pour le métal
- scie circulaire avec une lame de scie widia pour bois et stratifié (vitesse <= 3000 tr/min)
- couteau denté pour cloison sèche

* CZ: Doporučené nástroje:

- skládačka s pilovým kotoučem na kov
- kotoučová pila s pilovým kotoučem widia na dřevo a laminát (rychlost <= 3000 ot / min)
- zoubkovaný sádkartonový nůž

* SK: Odporúčané nástroje:

- skladačka s pilovým kotúčom na kov
- kotúčová pila s pilovým kotúčom widia na drevo a laminát (rychlost <= 3000 ot / min)
- zúbkovaný nôž do sadrokartónu

* HU: Ajánlott eszközök:

- kirakós fűrészlap fémhez
- körfűrész widia fűrészlappal fához és laminátumhoz (fordulatszám <= 3000 fordulat / perc)
- fogazott gipszkarton kés

* RO: Instrumente recomandate:

- ferăstrău cu ferăstrău pentru metal
- ferăstrău circular cu lamă de ferăstrău widia pentru lemn și laminat (viteza <= 3000 rpm)
- cuțit de gips-carton zimțat

* RU: Рекомендуемые инструменты:

- лобзик с пильным полотном по металлу
- циркулярная пила с пильным полотном Widia для дерева и ламината (скорость <= 3000 об / мин)
- зубчатый нож для гипсокартона

PL: Właściwa pielęgnacja produktu:

- podczas montażu i prac wykończeniowych należy zabezpieczyć całą powierzchnię akrylową przed ewentualnym zabrudzeniem lub uszkodzeniem,
 - jeśli podczas prac montażowych używany jest palnik nie wolno kierować jego płomienia w pobliże Produktu
 - należy unikać kontaktu akrylu z wszelkiego rodzaju lakierami, zmywaczami do paznokci, rozpuszczalnikami, zapalonymi papierosami itp.
 - nie należy umieszczać silnych źródeł ciepła lub światła blisko akrylu,
 - do mycia nie używać skoncentrowanych środków do czyszczenia oraz żadnych środków ani myjek o własnościach ściernych. Należy unikać szorowania. Zalecamy użycie miękkiej ściereczki lub gąbki.
 - powierzchnię akrylową należy czyścić przy użyciu preparatów przeznaczonych do akrylu i tworzyw sztucznych (do zastosowań sanitarnych). W razie utrudnionej dostępności tych środków zalecamy użycie wody z mydłem lub zwykłego płynu do mycia naczyń. Osady wapnia zetrzeć roztworem wody z octem winnym. Dopuszcza się użycie łagodnych środków chemicznych, nie zawierających silnych kwasów (jak np. kwas solny lub octowy), zasad, rozpuszczalników i związków chloru (środków zawierających roztwór do bielienia chlorem). Nie stosować żeli i mleczek!
 - aby zapobiec osadzeniu się kamienia, napełnianie brodzika lub wanny rozpoczynać od zimnej lub letniej wody.
 - po zakończeniu natrysku należy spłukać powierzchnię brodzika/wanny a następnie wytrzeć je wilgotną ściereczką. Wyroby sanitarne należy w przypadku ich codziennej eksploatacji przynajmniej raz w tygodniu poddać okazjynemu, gruntownemu czyszczeniu, przy zachowaniu zaleceń pielęgnacji opisanych powyżej.
- Uwaga:** Dopuszczalne są środki do czyszczenia kabin/głazury/brodzika wyłącznie na bazie środków powierzchniowo-czynnych ANIONOWYCH. Przed użyciem na powierzchni powinno się wypróbować w mało widocznym miejscu, by upewnić się, że dany środek jest bezpieczny. Użycie środków na bazie alkoholu i pochodnych może pozostawić trwałą nalot na powierzchni brodzika.

PL: Powłoki antypoślizgowe

- nie używaj chemikaliów zawierających silne kwasy, alkohole lub rozpuszczalniki (agresywne odkamieniacze, płyny dezynfekujące na bazie alkoholu), ponieważ mogą uszkodzić powłokę. Jeżeli tego typu substancja będzie miała kontakt z powłoką, natychmiast spłucz obficie powierzchnię wodą
 - nie stosuj mocnych kwasów takich jak kwas chlorowodorowy, wodorotlenek sodu, tlenek chloru lub aminy bezpośrednio na powierzchnię
 - nie używaj ściernych środków myjących ani przyrządów mogących uszkodzić powłokę (gąbka kuchenna, wata metalowa, środki ściernie, itd.)
 - unikaj kontaktu powłoki z produktami do kolorzacji włosów, farbami itp., ponieważ mogą odbarwić powierzchnię
- Uwaga:** Powłoka nie może znajdować się pod wodą dłużej niż na czas kąpieli.

EN: Proper product care:

- During installation and completion work one should protect entire acrylic surface against possible smudge of dirt or damage.
- If during installation works a burner is used it is not allowed to direct its flame into vicinity of acrylic and polystyrene/polyurethane base.
- One should avoid contact of acrylic material with any varnishes, nail polish removers, solvents, lighted cigarettes etc.
- It is not allowed to place strong heat or light sources in vicinity of acrylic surface,
- do not use for washing any abrasive agents or flannels. Avoid scrubbing. We recommend using soft cloth or sponge.
- Acrylic surface should be cleaned using agents designed for acryl and plastics (for sanitary applications). In case of difficult availability of these agents we are recommending to use water with soap or ordinary dishwashing liquid. Deposits of calcium should be wiped off with solution of water with wine vinegar. It is permissible to use gentle chemical agents, not containing strong acids (like e.g. hydrochloric acid or tartaric acid), bases, solvents and chlorine compounds (agents containing chlorine solution for bleaching). Do not apply any gels and milks!
- To avoid precipitation of scale, when filling up shower-tray or bathtub, start with cold or tepid water.
- Upon completion of taking a shower one should wash surface of shower-tray/bathtub away and then wipe them with humid cloth. In case of everyday use of sanitary products one should at least once during the week subject them to thorough cleaning, observing given above care recommendations.

Note: The cleaning agents for shower enclosures / tiles / paddling pools are only based on ANIONAL surfactants. Before using it on the surface, it should be tested in a hardly visible place to make sure that the agent is safe. The use of agents based on alcohol and derivatives may leave a permanent bloom on the surface of the paddling pool.

EN: Anti-skid coatings

- do not use chemicals containing strong acids, alcohols or solvents (aggressive descalers, alcohol-based disinfectants), as they can damage the coating. If this type of substance comes into contact with the coating, rinse the surface immediately with plenty of water
 - do not apply strong acids such as hydrochloric acid, sodium hydroxide, chlorine oxide or amines directly on the surface
 - do not use abrasive cleaning agents or instruments that may damage the coating (kitchen sponge, metal wool, abrasives, etc.)
 - avoid contact of the coating with hair color products, dyes etc. as they may discolor the surface
- Note:** The coating must not be under water longer than during the bath time.

DE: Richtige Produktpflege:

- bei der Montage und den Fertigungsarbeiten ist die ganze Acryloberfläche vor der eventuellen Beschmutzung oder Beschädigung zu schützen,
 - wenn während der Montagearbeiten ein Brenner verwendet wird, ist seine Flamme auf Acryl und Träger aus Styropor oder Polyurethan nicht zu richten,
 - man soll den Kontakt des Acryls mit Lacken aller Arten, Nagellackentfernern, Lösungsmitteln, und angezündeten Zigaretten usw. vermeiden,
 - man soll starke Wärme- und Lichtquellen in der Nähe von Acryl nicht stellen,
 - zur Reinigung sind keine Mittel und Schwämme mit schleifenden Eigenschaften zu verwenden. Man soll Scheuern vermeiden. Es ist zu empfehlen, einen weichen Lappen oder Schwamm zu benutzen.
 - eine Acryloberfläche soll mit den Mitteln gereinigt werden, die für Acryl und Kunststoffe geeignet (zur sanitären Anwendung). Wenn diese Reinigungsmittel nicht verfügbar sind, empfehlen wir Wasser mit Seife oder Geschirrspülmittel zu benutzen. Kalkansatz soll man mithilfe Weinessig abwischen. Es wird gestattet, sanfte chemische Mittel zu benutzen, die keine starken Säuren (wie z.B. Salz- oder Essigsäure), Basen, Lösungsmittel, Chlorverbindungen (Mittel, die Lösung zum Weißen mit Chlor) enthalten. Keine Gele und Milch verwenden!
 - um Steinablagerung zu vermeiden, soll man den Becken oder die Wanne zuerst mit kaltem oder lauwarmem Wasser füllen.
 - nach dem Aufsprühen ist die Oberfläche der Wanne abzuwaschen und dann mit einem feuchten Lappen abzuwischen. Die sanitären Produkte sind im Falle des alltäglichen Gebrauchs mindestens einmal pro Woche gründlich zu reinigen, wobei die oben genannten Wartungsanweisungen zu beachten sind.
- Hinweis:** Die Reinigungsmittel für Duschatbrennungen / Fliesen / Planschbecken basieren ausschließlich auf ANIONAL-Tensiden. Vor der Anwendung auf der Oberfläche sollte es an einer kaum sichtbaren Stelle getestet werden, um sicherzustellen, dass das Mittel sicher ist. Die Verwendung von Mitteln auf Basis von Alkohol und Derivaten kann eine dauerhafte Blüte auf der Oberfläche des Planschbeckens hinterlassen.

DE: Anti-Rutsch-Beschichtungen

- Verwenden Sie keine Chemikalien, die starke Säuren, Alkohole oder Lösungsmittel enthalten (aggressive Entkalker, alkoholische Desinfektionsmittel), da diese die Beschichtung beschädigen können. Wenn solche Stoffe mit der Beschichtung in Berührung kommen, ist die Oberfläche sofort mit viel Wasser abzuspuhlen.
 - Verwenden Sie keine starken Säuren wie Salzsäure, Natriumhydroxid, Chloroxid oder Amine direkt auf der Oberfläche.
 - keine scheuernden Reinigungsmittel oder Instrumente verwenden, die die Beschichtung beschädigen könnten (Küchenschwamm, Metallwolle, Schleifmittel usw.)
 - vermeiden Sie den Kontakt der Beschichtung mit Haarfarbmitteln, Farben usw., da diese die Oberfläche verfärben können
- Achtung:** Die Beschichtung darf nicht länger als die Badezeit unter Wasser sein.

FR: Entretien approprié du produit :

- pendant le montage et les travaux de finition il faut protéger la surface en acrylique contre toute salissure ou détérioration,
- si pendant les travaux de montage on utilise un brûleur, il est interdit d'orienter sa flamme vers les surfaces en acrylique et vers le support en polystyrène expansé/polyuréthane,
- il faut éviter tout contact avec tout type de vernis, dissolvant pour vernis à ongles, dissolvants pour peintures, cigarettes allumées, etc.
- tenir l'acrylique loin des sources de chaleur ou de lumière,
- pour le nettoyage ne jamais utiliser de produits ou chiffons abrasifs. Ne pas brosser. Il est conseillé d'utiliser des chiffons doux ou une éponge.
- la surface en acrylique doit être nettoyée avec des produits destinés à l'acrylique et aux matières plastiques (pour usage sanitaire). En cas d'accès difficile on peut utiliser de l'eau savonneuse ou du liquide vaisselle. Les dépôts de tartre peuvent être enlevés avec de l'eau + vinaigre. Il est possible d'utiliser des produits chimiques doux qui ne contiennent pas d'acides agressifs (comme p.ex. acide chlorhydrique ou acide acétique), bases, dissolvants ou composés de chlore (produits contenant une solution blanchissante). Ne pas utiliser de gels et de lotions!
- pour éviter tout dépôt de tartre le remplissage du receveur de douche ou de la baignoire doit commencer avec de l'eau froide ou tiède.
- après avoir pris la douche rincer la surface du receveur de douche ou de la baignoire et ensuite l'essuyer avec un chiffon humide. Les produits sanitaires doivent être, pour une exploitation normale, nettoyé soigneusement au moins une fois par semaine, tout en respectant les règles définies ci-dessus.

Remark: Les produits de nettoyage pour parois de douche/carrelage/pataugeoires sont uniquement à base de tensioactifs ANIONAUX. Avant de l'utiliser en surface, il doit être testé dans un endroit à peine visible pour s'assurer que l'agent est sans danger. L'utilisation d'agents à base d'alcool et dérivés peut laisser une efflorescence permanente à la surface de la pataugeoire.

FR: Revêtements antidérapants

- ne pas utiliser de produits chimiques contenant des acides forts, des alcools ou des solvants (détartrants agressifs, désinfectants à base d'alcool) car ils pourraient endommager le revêtement. Si ce type de substance entre en contact avec le revêtement, rincez immédiatement la surface à grande eau
- ne pas appliquer d'acides forts tels que l'acide chlorhydrique, l'hydroxyde de sodium, l'oxyde de chlore ou les amines directement sur la surface
- ne pas utiliser de produits de nettoyage abrasifs ou d'instruments pouvant endommager le revêtement (éponge de cuisine, laine de métal, abrasifs, etc.)
- éviter le contact du revêtement avec des produits de coloration capillaire, des teintures, etc. car ils peuvent décolorer la surface

Remark : Le revêtement ne doit pas rester sous l'eau plus longtemps que pendant le bain.

SK: Správna starostlivosť o výrobok:

- pri montáži a dokončovacích prácach musí byť celý akrylátový povrch chránený pred možným znečistením alebo poškodením,
- ak sa počas montážnych prác používa horák, nesmie byť jeho plameň nasmerovaný na akrylátový povrch a na polystyrénový/polyuretánový nosič
- je nevyhnuté vyhnúť sa kontaktu akrylátového povrchu so všetkými druhmi lakov, odlakovač, rozpúšťadiel, zapálenými cigaretami, atď.
- v tesnej blízkosti akrylátu nemôžu byť umiestňované silné zdroje tepla alebo svetla,
- na umývanie nepoužívať žiadne abrazívne čistiace prostriedky. Je nutné vyhnúť sa drhnutiu.
Odporúčame používať mäkkú handričku alebo špongiu.
- akrylátový povrch je nutné čistiť prípravkami určenými na akrylátové a plastové produkty (pre sanitárne použítie). V prípade sťaženej dostupnosti týchto prostriedkov, odporúčame používať vodu s mydlom alebo občajný prostriedok na umývanie riadu. Vápenné usadeniny odstrániť roztokom vody a vinneho octu. Pripustné je použitie miernych chemických prostriedkov, neobsahujúcich silné kyseliny (ako je napr. kyselina chlorovodíková alebo kyselina octová), zásad, rozpúšťadiel a zlučenín chlóru (prostriedkov obsahujúcich bieliaci roztok na báze chlóru). Nepoužívajte čistiace gély a mlieka!
- aby sa zabránilo usadzovaniu vodného kameňa, je nutné začať naplňanie vane alebo vaničky studenou alebo vlažnou vodou.
- po skončení sprchovania je nutné opláchnuť povrch vaničky/vane a následne utrieť ho vlhkou handričkou. Výrobky sanitárnej keramiky je nutné v prípade ich každodenného použitia aspoň raz týždenne veľmi dôkladne vyčistiť, pri zachovaní podmienok starostlivosti, opísaných vyššie.
Poznámka: Čistiace prostriedky pre sprchové kúty / dľaždice / povrchy sú založené len na ANIONÁLNYCH povrchovo aktívnych látkach. Pred použitím na povrchu by ste ho mali otestovať na ťažko viditeľnom mieste, aby ste sa presvedčili, že je prostriedok bezpečný.
Použitie činielid na báze alkoholu a derivátov môže zanechať na povrchu detského bazéna trvalý kvet.

SK: Protisýmkové pokryty

- nepoužívajte chemikálie obsahujúce silné kyseliny, alkoholy alebo rozpúšťadlá (agresívne odväpňovače, dezinfekčné prostriedky na báze alkoholu), pretože môžu poškodiť povlak. Ak sa tento typ látky dostane do kontaktu s povlakom, povrch ihneď opláchnite veľkým množstvom vody
- neaplikujte silné kyseliny ako je kyselina chlorovodíková, hydroxid sodný, oxid chloričitý alebo amíny priamo na povrch
- nepoužívajte abrazívne čistiace prostriedky alebo nástroje, ktoré môžu poškodiť povlak (kuchynská špongia, kovová vlna, brúsne materiály, atď.)
- vyhnite sa kontaktu povlaku s výrobkami na farbenie vlasov, farbami atď., pretože môžu odfarbiť povrch
Poznámka: Povlak nesmie byť pod vodou dlhšie ako počas kúpeľa.

RO: Îngrijirea adecvată a produsului:

- în timpul montajului și operațiunilor de finisare trebuie asigurate pe toată suprafața acrilică împotriva murdăririi sau deteriorării,
- dacă în timpul montajului se folosește arzătorul (suflaui) nu se admite direcționarea flăcării în apropierea masei acrilice și suportului din polistiren/poliuretana,
- se va evita contactul substanței acrilice cu orice fel de lacuri, solvenți de ojă și orice alți solvenți, cu țigări aprinse, etc.
- nu se vor plasa în apropierea masei acrilice surse puternice termice sau de lumină,
- pentru spălat nu se vor folosi nici un fel de substanțe sau elemente cu caracter abraziv. Se va evita frecarea excesivă. Recomandăm folosirea unei cărpe delicate sau a buretelui,
- suprafața acrilică trebuie curățată folosind preparate destinate suprafețelor acrilice și din masă plastică (utilizate în punctele sanitare). În caz că accesul la aceste preparate este limitat, recomandăm să se folosească săpun sau lichid obișnuit de spălat vase. Depunerile de calcar se șterg cu soluție de apă și oțet de vin. Se admite folosirea substanțelor chimice moderate care nu conțin acizi agresivi (cum ar fi acidul clorhidric sau acetic), substanțe alcaline, solvenți și compuși ai clorului (substanțe care conțin soluții de albire pe bază de clor). Nu se vor folosi geluri și loțiuni!
- pentru a preveni depunerea calcarului, umplerea cădiței sau căzii se va începe cu apă rece sau călduță,
- după terminarea dușului se va clăti suprafața cădiței/căzii și apoi se va șterge cu o cârpă umedă.
Produsele folosite zilnic trebuie cel puțin odată pe săptămână curățate minuțios cu respectarea recomandărilor de întreținere descrise mai sus.
Notă: Agenții de curățare pentru cabine de duș / plăci / bazine pentru copii sunt bazate numai pe agenți tensioactivi ANIONAL. Înainte de a-1 utiliza la suprafață, acesta trebuie testat într-un loc greu vizibil pentru a vă asigura că agentul este sigur.
Utilizarea agenților pe bază de alcool și derivați poate lăsa o înflorire permanentă pe suprafața bazinului de vâsle.

RO: Acoperiri antiderapante

- nu utilizați substanțe chimice care conțin acizi puternici, alcooli sau solvenți (detergenți agresivi, dezinfectanți pe bază de alcool), deoarece pot deteriora acoperirea. Dacă acest tip de substanță intră în contact cu stratul de acoperire, clătiți imediat suprafața cu multă apă
- nu aplicați acizi tari precum acid clorhidric, hidroxid de sodiu, oxid de clor sau amine direct la suprafață
- nu utilizați agenți de curățare abrazivi sau instrumente care pot deteriora stratul de acoperire (burete de bucătărie, vată metalică, abrazivi etc.)
- evitați contactul învelișului cu produse de culoare pentru păr, vopsele etc., deoarece acestea pot decolora suprafața
Notă: Acoperirea nu trebuie să fie sub apă mai mult decât în timpul băii.

CZ: Správna péče o výrobek:

- během montáže a ostatních práci je nutné zabezpečit povrch výrobku před zašpiněním a poškozením,
- jestli během práci používáte hořák, nesmíte jej směřovat k akrylátovým povrchům a polystyrénovému / polyuretánovému nosiči,
- zamezte styku akrylátových povrchů se všemi druhy láků, odlakovačů, rozpouštědel, nebo hořícími cigarety apod.
- neumísťujte tepelné zdroje a intenzivní světelné zdroje poblíž akrylátu,
- k čištění povrchu nepoužívejte prostředky a výrobky s abrazivními vlastnostmi. Nedrhnout.
Doporučujeme používání měkkého hadříku nebo houby
- akrylátový povrch by se mělo čistit pouze prostředky určenými k čištění akrylátu a plastů (k sanitárnímu použití). V případě nemožnosti zajištění vhodných čisticích prostředků doporučujeme užítí vody s mýdlem nebo obyčejného prostředku na mytí nádobí
- vápenité usazeniny odstraňujte vodním roztokem vinného octu. Je přípustné použití lahodných chemických prostředků. Neobsahujících silné kyseliny (jako třeba kyselina solná a octová), louhů, rozpouštědel a sloučenin chlóru (bělicí prostředky obsahující chlor). Nepoužívat čisticí gele a tekuté písek.
- aby jste předešli usazování se vodního kamene, vždy začínějte naplňování vaničky nebo vany studenou nebo chladnou vodou
- jakmile ukončíte používání sprchy, opláchněte celý povrch vaničky / vany a utřete vlhkou utěrkou. V případě jejich každodenního používání sanitárního vybavení je nutné vybavení alespoň jednou týdně pořádně očistit s ohledem na výše uvedené pokyny týkající se péče o výrobky.
Poznámka: Čisticí prostředky pro sprchové kouty / dlaždice / brouzdaliště jsou založeny pouze na povrchově aktivních látkách ANIONAL. Před použitím na povrch by měl být testován na těžko viditelném místě, aby se ujistil, že je prostředek bezpečný.
Použití prostředků na bázi alkoholu a derivátů může zanechat na povrchu brouzdaliště trvalý květ.
CZ: Protisklizové vrstvy
- nepoužívejte chemikálie obsahující silné kyseliny, alkoholy nebo rozpouštědla (agresivní odvěpňovací prostředky, dezinfekční prostředky na bázi alkoholu), protože mohou poškodit povlak. Pokud se tento typ látky dostane do kontaktu s povlakem, povrch okamžitě opláchněte velkým množstvím vody
- neaplikujte silné kyseliny, jako je kyselina chlorovodíková, hydroxid sodný, oxid chloričitý nebo aminy, přímo na povrch
- nepoužívejte abrazivní čisticí prostředky nebo nástroje, které by mohly poškodit povlak (kuchyňská houba, kovová vlna, brusivo atd.)
- vyhněte se kontaktu nátěru s barvami na vlasy, barvivy atd., protože mohou způsobit odbarvení povrchu
Poznámka: Povlak nesmí být pod vodou déle než během koupele.

HU: Megfelelő termékápolás:

- a telepítésük és a befejező munkálatok alatt az egész akril felületet védeni kell az esetleges szennyeződésekkel és sérülésekkel szemben,
- ha a szerelési munkálatok alatt gázégő használatára kerül sor, a lángját sohasem szabad az akrila vagy a zuhanytálcá polisztirol/poliuretán tartójára irányítani,
- kerülni kell az akril érintkezésről bármilyen lakkal, körömlakk lemosóval, oldószerrel, égő cigarettával stb.
- az akril közelébe nem szabad semmiféle hő- vagy fényforrást helyezni,
- a tisztításhoz nem szabad súrolószereket vagy dörzszcsvacsot használni. A felületet nem szabad súrolni. Javasoljuk puha törölruha vagy szivacs használatát.
- az akril felületet az akril és műanyag tisztítósárára alkalmas (szaniter berendezésekhez javasolt) szerekek kell tisztítani. Abban az esetben, ha ilyen szerek nem állnak rendelkezésre, javasoljuk az ilyen felületeket szappanos vagy közönséges folyékony mosogatószeres vízzel lemoseni. A vízkőlerakódás borecetes oldattal tűntethető el. Kímélő hatású, erős savaktól (pl. sósavtól vagy ecetsavtól), lúgoktól, oldószerektől és klórvegyületektől (klórtartalmú fehérítőszerektől) mentes vegyszerek használatá megengedett. Ne használjon géleket és súrolótejekeket!
- a vízkőlerakódás megelőzése céljából a zuhanytálcá vagy a fürdőkádba először hideg vagy langyos vizet kell ereszteni.
- a zuhanyozás befejezése után a zuhanytálcá/fürdőkád felületét öblítse le, majd törölje le nedves törölruhával. A szaniter berendezéseket azok mindennapi használatá során hetente legalább egyszer alaposan le kell tisztítani, a fenti termékápolási tanácsok betartása mellett.
Megjegyzés: A zuhanykabinok / csempék / pancsoló medencék tisztítószerei csak ANIONAL felületaktív anyagokon alapulnak. Mielőtt a felületen használná, ellenőrizni kell egy alig látható helyen, hogy megbizonyosodjon arról, hogy a szer biztonságos.
Az alkoholon és származékain alapuló szerek használatá tartós virágzást hagyhat a pancsolómedence felszínén.

HU: Csiszászágató bevonatok

- ne használjon erős savakat, alkoholokat vagy oldószereket tartalmazó vegyszereket (agresszív vízkőoldók, alkohol alapú fertőtlenítőszerek), mert ezek károsíthatják a bevonatot. Ha ilyen típusú anyag érintkezik a bevonattal, azonnal öblítse le a felületet bő vízzel
- ne vigyen fel erős savakat, például sósavat, nátrium -hidroxidot, klór -oxidot vagy aminosok közvetlenül a felületre
- ne használjon súroló hatású tisztítószereket vagy műszereket, amelyek károsíthatják a bevonatot (konyhai szivacs, fémgyapot, csiszolóanyagok stb.)
- kerülje a bevonat érintkezését hajfestékekkel, festékekkel stb., mert elszínezhetik a felületet
Megjegyzés: A bevonat nem lehet hosszabb víz alatt, mint a fürdés ideje alatt.

RU: Правильный уход за изделием:

- во время сборки и отделочных работ следует сохранить всю акриловую поверхность от возможного загрязнения или повреждения,
- если во время монтажных работ используется горелка, нельзя направлять пламя в непосредственной близости от акрила и полистироловой/ полиуретановой базы
- избегать контакта акрила со всеми видами лака, жидкостей для снятия лака, растворителями, зажженными сигаретами, и т.д.
- не ставьте источников сильного тепла или света вблизи акрила,
- для уборки не использовать абразивных средств и губок. Избегать трения при чистке. Мы рекомендуем использовать для уборки мягкую ткань или губку.
- акриловые поверхности следует чистить препаратами, предназначенными для акриловых и пластиковых поверхностей (для санитарных применений). В случае недоступности этих средств, мы рекомендуем использовать мыльную воду или обычную жидкость для мытья посуды.
Отложения извести протирать раствором воды и уксуса. Можно использовать мягкие химические средства, не содержащие сильных кислот (например, соляной кислоты или уксусной кислоты), щелочей, растворителей и соединений хлора (средств, содержащих раствор для отбеливания хлором). Не используйте гели и молочко!
- для предотвращения осаждения осадка воды, заполнение душевого поддона или ванны следует начать с холодной или слегка теплой воды.
- после приема душа, сполосните поверхность поддона/ванны, а затем протрите их влажной тряпочкой. Изделия сантехники в случае их повседневного использования следует, по крайней мере, один раз в неделю, тщательно вымыть с соблюдением инструкции по уходу, описанной выше.

Примечание. В состав чистящих средств для душевых уголков / плитки / детских бассейнов входят только АНИОНАЛЬНЫЕ ПАВ. Перед нанесением на поверхность его следует протестировать в малозаметном месте, чтобы убедиться в безопасности средства.
Использование средств на основе спирта и его производных может привести к появлению стойкого налета на поверхности детского бассейна.

RU: Protivoszkoľzäщие покрытия

- не используйте химические вещества, содержащие сильные кислоты, спирты или растворители (агрессивные средства для удаления накипи, дезинфицирующие средства на спиртовой основе), поскольку они могут повредить покрытие. При попадании такого вещества на покрытие немедленно промойте поверхность большим количеством воды.
- не наносите непосредственно на поверхность сильные кислоты, такие как соляная кислота, гидроксид натрия, оксид хлора или амины.
- не используйте абразивные чистящие средства или инструменты, которые могут повредить покрытие (кухонная губка, металлическая вата, абразивные материалы и т. д.)
- избегайте контакта покрытия с красками для волос, красками и т. д., так как они могут обесцветить поверхность
Примечание: покрытие не должно находиться под водой дольше, чем во время купания. еи.