

RAK-FEELING

ASSEMBLY
MONTAGGIO
MONTAGE
EINBAU
MONTAJE

RAK
CERAMICS

Gentile Cliente,

innanzitutto La ringraziamo per la fiducia dimostrataci con l'acquisto di questo piatto doccia.

Dedicate qualche minuto alla lettura di questo manuale prima di cominciare l'installazione. Tutto il contenuto si basa sulle più recenti informazioni di prodotto disponibili al momento della pubblicazione. Ci riserviamo il diritto di apportare modifiche alle caratteristiche del prodotto, imballaggio o disponibilità, in qualsiasi momento, senza preavviso.

PRIMA DI COMINCIARE:

Osservare tutte le disposizioni idrauliche e costruttive locali.

Le indicazioni seguenti sono rivolte a personale qualificato provvisto del necessario bagaglio tecnico ed esperienza per maneggiare il prodotto in assoluta sicurezza.

Questo piatto doccia deve essere utilizzato esclusivamente in locali domestici a temperatura ambiente.

L'uso improprio esime il produttore da ogni responsabilità e fa decadere ogni forma di garanzia.

Aprire ed ispezionare il piatto doccia per accertare eventuali danni.

Prima di procedere all'installazione del prodotto verificare, con una barra/regolo metallico, che il prodotto non abbia subito imbarcamenti dovuti ad un errato stoccaggio. In caso di installazione di un prodotto imbarcato/deformato, la garanzia verrà a decadere. Una deformazione di 2 mm per metro lineare rientra nelle tolleranze di fabbricazione e quindi non rappresenta un difetto.

Riporre il piatto doccia nel cartone fino al momento dell'installazione.

Prima dell'installazione, verificare l'accessibilità ai collegamenti idraulici finali.

Per evitare ristagni d'acqua l'erogazione della doccia deve cadere interamente all'interno del bacino di scolo, preferibilmente sopra allo scarico (mai nella parte piana pedonabile/walk-in). In caso di installazione errata la garanzia verrà a decadere.

PREPARAZIONE DEL SITO:

Verificare che il pavimento e la superficie di appoggio siano piani e livellati. In corrispondenza dello scarico è necessario preparare un pozzetto delle dimensioni adeguate a contenere il kit di scarico da utilizzare. Il pozzetto dovrà essere opportunamente collocato tenendo conto della posizione e ingombro del piatto doccia.

PREPARAZIONE DEL PIATTO DOCCIA:

Estrarre il piatto doccia dall'imballo che dovrà essere smaltito nel rispetto delle normative locali vigenti.

Installare il kit di scarico sul piatto doccia come indicato dal produttore del kit di scarico stesso.

Posizionare il piatto doccia sul luogo dell'installazione (tenendolo sollevato con dei blocchetti di legno) e fissate tutti gli allacciamenti idraulici dello scarico.

Aprire i rubinetti e fare scorrere l'acqua nel piatto doccia e verificare eventuali perdite da tutti i collegamenti.

Posizionare il piatto doccia sul pavimento controllando che sia perfettamente in piano e sigillare con silicone acetico tutto il perimetro della base del piatto doccia. Se il piatto doccia è installato a filo pavimento o semi – incasso provvedere a lasciare 2-3 mm di spazio attorno a tutto il perimetro (da sigillare con silicone acetico) per consentire le dilatazioni termiche del materiale.

Attendere l'asciugatura del silicone per almeno 24 ore prima di procedere all'utilizzo del piatto doccia (e all'eventuale montaggio di pareti).

AVVERTENZE PER L'USO:

Questo piatto doccia non deve essere usato autonomamente da persone con ridotte capacità motorie, sensitive e/o cognitive (bambini inclusi), o comunque prive di nozioni necessarie per il suo utilizzo.

Assicurarsi che i bambini, nel caso utilizzino il piatto doccia, vengano sorvegliati da una persona responsabile della loro sicurezza.

Il piatto doccia è stato progettato per un uso domestico o simile e deve essere installato ed impiegato solamente all'interno a temperatura ambiente.

Sono pericolosi l'uso o la vicinanza di apparecchi elettrici (radio, asciugacapelli, ...) quando si sta usando il piatto doccia.

Porre particolarmente attenzione quando si utilizza la doccia da soli: restare a lungo sotto il getto dell'acqua calda potrebbe causare nausea, capogiri, svenimenti.

È sconsigliabile fare la doccia dopo l'assunzione di medicinali o comunque sostanze che possono indurre sonnolenza o alterare la pressione sanguigna.

Non usare comunque l'acqua a temperatura superiore ai 40°C.

Quando bagnata la superficie del piatto doccia aumenta il suo grado di scivolosità, in particolare se vengono usati shampoo, sapone e oli.

Per la pulizia non utilizzare prodotti chimici aggressivi quali acetone, trielina, acidi forti (acido muriatico ...) e basi forti (soda caustica ...), detergenti industriali, solventi utilizzati nel settore della verniciatura. Per maggiori informazioni rifarsi alle istruzioni di cura e manutenzione del prodotto incluse. Non utilizzare raschietti metallici, spazzole di ferro, o altri utensili domestici metallici per rimuovere macchie, vernice, stucco o altro. Alcune sostanze come inchiostro, cosmetici e tinte, se rimangono in contatto prolungato con la superficie, possono macchiare il materiale; la stessa cosa può succedere con le sigarette accese.

Si raccomanda di non utilizzare questo prodotto con una temperatura dell'acqua superiore a 55°C (130°F). Il produttore non sarà responsabile dei danni conseguenti ad un impiego non corretto del prodotto.

GARANZIA:

Per questo prodotto è applicata la normativa nazionale ed europea in materia di vendita di beni di consumo.

La garanzia è applicabile quando il difetto di conformità si manifesta entro il termine dei due anni dalla consegna del bene. Questa garanzia non pregiudica i diritti inderogabili di legge dell'acquirente. Verificate se per questo prodotto siano previste particolari garanzie commerciali aggiuntive.

La GARANZIA è valida nel caso di:

- Installazione eseguita a regola d'arte, con muri, piatto doccia, pareti in squadra e pavimento a livello.
- Il prodotto è stato controllato prima di iniziare l'installazione.
- È stato accertato che l'installazione, così come è stata eseguita, non presenti perdite d'acqua.
- Manutenzione e pulizia del prodotto sono eseguite secondo le istruzioni riportate nel manuale di cura e manutenzione.

La GARANZIA non è valida in caso di:

- Mancato rispetto delle istruzioni di installazione ed uso qui riportate.
- Modifiche e personalizzazioni apportate dall'installatore/utente senza autorizzazione dal costruttore.
- Rottura/danneggiamenti accidentali da urto/uso improprio.
- Usura normale del prodotto.
- Danni risultanti da disastri quali incendi o calamità naturali, comprese inondazioni, terremoti etc.

INSTRUCTIONS FOR USE AND INSTALLATION OF THE SHOWER TRAY

Dear Customer,

We would firstly like to thank you for your trust and for purchasing this shower tray.

Please take a few minutes to read this manual before proceeding with the installation. The entire content is based on the most recent product information available at the time of publication. We reserve the right to make changes to the product features, packaging or availability at any time and without prior notice.

BEFORE STARTING:

Observe all of the local hydraulic and building regulations.

The following instructions are to be followed by qualified personnel with the technical background and experience needed to manage the product safely.

This shower tray should only be used in domestic environments at room temperature.

The Manufacturer shall not be held responsible and the warranty shall no longer be valid in case of improper use.

Open the package and inspect the shower tray for damage.

Before installing the product, use a metallic bar or ruler to make sure the product has not warped due to improper storage. In case of improper installation, warranty will decay. In case of installation of a warped/deformed product, warranty will decay. A 2 mm distortion per linear metre is within the tolerances of manufacture and is therefore not to be considered a defect.

Place the shower tray back in the carton until it is installed.

Before installing, check access to the final hydraulic connections.

To prevent water stagnation, the shower jet must fall entirely and exactly within the shower tray, preferably above the drain (and never above the flat standing/walk-in area). Warranty will decay in case of improper installation.

PREPARING THE LOCATION:

Make sure the floor and the supporting surfaces are flat and leveled. Drill a hole that is wide enough to contain the appropriate drainage kit needed for the drainage system. The hole must be appropriately located and while keeping the position and size of the shower tray in mind.

PREPARING THE SHOWER TRAY

Extract the shower tray from the packaging, which should be disposed of in accordance with the local regulations in force.

Install the drainage kit on the shower tray as indicated by the Manufacturer.

Position the shower tray where it shall be installed (raised by means of wooden blocks) and fasten all the hydraulic connections of the drainage system.

Open the faucets and let the water run inside the shower tray. Check all the connections for possible leaks.

Place the shower tray on the floor and make sure it is perfectly flat. Seal the entire perimeter of the shower tray with acetic silicone. If the shower tray is slightly above the floor, or semi-embedded, leave 2-3 mm of space around the entire perimeter (which must be sealed with acetic silicone); as to make room for the thermal expansion of the material.

Let the silicone dry for at least 24 hours before using the shower tray (or before mounting any shower walls).

INSTRUCTIONS FOR USE:

This shower tray cannot be used autonomously by people with reduced motor skills, or with sensory and/or cognitive impairments (including children), or by anyone lacking the necessary know-how needed.

Make sure children are supervised by a person in charge of their safety when using this shower tray.

This shower tray was designed for domestic use, or similar, and it must only be installed and used at room temperature.

It is dangerous to use the shower tray in the vicinity or while using electrical appliances (radios, hair dryers etc.).

Pay special attention when using the shower alone: standing under running hot water for a long time could cause nausea, dizziness and lack of consciousness.

We do not recommend using the shower after taking medicines or any substance that could cause drowsiness or that could affect blood pressure.

Do not use water at temperatures above 40° C.

When the surface of the shower tray is wet, the degree of slipperiness increases, especially if shampoos, soaps and oils are used. This shower tray could be slippery during its use.

Do not clean using aggressive chemical agents, such as acetone, thinners, strong acids (muriatic acid etc.) or strong bases (caustic soda etc.), nor industrial detergents or paint solvents. For more information, please refer to the cure and maintenance instructions that are supplied with the product. Do not use metal scrapers, iron brushes or other domestic metal tools to remove stains, paints, plaster or other. Some substances, such as ink, cosmetics and dyes, can stain the material if they are in contact with the surface for too long; the same thing can happen with lit cigarettes.

We do not recommend using this product at water temperatures above 55°C (130° F). The Manufacturer shall not be liable for any damages that may result from the improper use of the product.

WARRANTY:

This product is regulated under the National and European regulations relating to the sale of consumer goods.

The warranty is valid when a lack of conformity is noticed within two years from the time the product was delivered. This warranty does not affect the legal rights of the Buyer. Check if there are any additional commercial warranties for this product.

The WARRANTY is valid whenever:

- Installation was performed appropriately, with walls, shower tray, well-aligned walls and leveled floors.
- The product was checked before installation.
- The installation, as made, was checked to make sure there were no water leaks.
- Product maintenance and cleaning are carried out according to the instructions reported in the Cure and Maintenance Manual.

The WARRANTY is not valid whenever:

- The instructions for use and installation reported herein were not observed.
- The Installer/User changed or customized the product without the manufacturer's authorization.
- Accidental damages occur as a result of collisions or improper use.
- The wear and tear of the product occurs normally.
- Damages are caused by disasters, such as fires or natural disasters, including floods, earthquakes, etc.

EINBAU- UND GEBRAUCHSANLEITUNG DUSCHWANNE

Sehr geehrter Kunde,

zunächst möchten wir uns für das Vertrauen bedanken, dass Sie uns beim Kauf dieser Duschwanne entgegengebracht haben..

Bitte schenken Sie vor Beginn des Einbaus dieser Anleitung einige Minuten lang Ihre Aufmerksamkeit. Der Inhalt basiert auf den neuesten Produktinformationen die beim Druck zur Verfügung gestanden haben. Wir behalten uns zu jedem Zeitpunkt und ohne Vorankündigung das Recht auf Änderungen hinsichtlich der Produkteigenschaften, Verpackung und Verfügbarkeit vor.

VOR DEM EINBAU:

Alle hydraulischen und baulichen Vorschriften beachten.

Die nachfolgend gegebenen Anleitungen sind an Fachpersonal gerichtet, das mit den notwendigen technischen Kenntnissen und Erfahrungen ausgestattet sein sollte, um das Produkt mit absoluter Sicherheit zu behandeln.

Diese Duschwanne ist nur für den Wohnbereich und für Raumtemperaturen geeignet.

Bei jeder ungeeigneten Anwendung schliesst der Hersteller jede Verantwortung und Garantie aus.

Öffnen Sie die Verpackung und prüfen Sie die Duschwanne auf Beschädigungen.

Bevor Sie das Produkt installieren, verwenden Sie eine Metalleiste oder -Lineal um sicherzustellen, dass das Produkt nicht verbogen aufgrund von unsachgemäßer Lagerung ist. Bei Installierung eines verbogenen bzw. verformten Produkts erlischt die Garantie. Eine Verformung von 2 mm pro Laufmeter liegt innerhalb der Herstellungstoleranz und ist daher kein Mangel.

Die Duschplatte bis zum Einbau wieder in den Karton legen.

Vor dem Einbau die Zugänglichkeit zu den hydraulischen Anschlüssen überprüfen.

Um Wasserstagnation zu vermeiden, muss der Duschstrahl vollständig und genau in die Duschwanne fallen, am besten über dem Ablauf (und niemals über der flachen Steh- oder Gehfläche). Die Garantie erlischt bei unsachgemäßer Installation.

STELLFLÄCHENVORBEREITUNG:

Überprüfen, ob die Stellfläche eben und abgeflacht ist. In Höhe des Wasserausflusses ist es notwendig eine entsprechende Ablaufarmatur mit den richtigen Abmessungen gemäss beiliegendem Einbausatz anzubringen. Die Ablaufarmatur muss unter Berücksichtigung der Grösse und Position der Duschwanne angebracht werden.

VORBEREITUNG DER DUSCHWANNE:

Die Duschplatte aus der Verpackung nehmen, die gemäss der lokalen Vorschriften entsorgt werden muss.

Die Ablaufarmatur gemäss den auf der Verpackung angegebenen Anweisungen des Herstellers einbauen.

Die Duschplatte auf die Stellfläche legen (durch die Holzblöcke in der Schwebe haltend) und alle hydraulischen Abflussanschlüsse anschliessen.

Die Wasserhähne öffnen und das Wasser in die Duschwanne fliessen lassen, damit eventuelle Undichtigkeiten festgestellt werden können.

Die Duschplatte auf die Stellfläche legen und kontrollieren ob sie in perfekter ebener Position ist, mit Silikon den gesamten Umfang der Duschwanne abdichten. Falls die Duschwanne auf gleicher oder halber Höhe mit dem Fussboden eingebaut sein sollte, 2 – 3 mm Abstand lassen (mit Silikon zu versiegeln) um temperaturbedingte Materialausdehnung zu erlauben.

Warten bis das Silikon mindestens 24 Stunden getrocknet ist bevor mit dem Gebrauch der Duschwanne begonnen wird (oder eventuelle Wandmontage).

WARNHINWEISE:

Diese Duschwanne darf nicht von Personen mit eingeschränkten motorischen, sensorischen und/oder kognitiven Fähigkeiten (Kinder eingeschlossen) ohne Aufsicht benutzt werden oder ohne die notwendige Gebrauchskennntnis.

Es sollte sichergestellt sein, das Kinder nicht ohne Aufsichtsperson die Duschwanne benutzen um ihre Sicherheit zu gewährleisten.

Die Duschwanne ist für den Wohn- oder ähnliche Bereiche bestimmt und sollte daher nur innen eingebaut und bei Raumtemperatur benutzt werden.

Aus Gefahrengründen sollten sich während des Gebrauchs der Duschplatte keine elektrischen Geräte (Radio, Fön, ...) in der Nähe befinden.

Es ist besondere Aufmerksam geboten wenn die Duschwanne allein ohne Aufsicht benutzt wird: längerer Aufenthalt unter dem warmen Wasserstrahl kann Übelkeit, Schwindel und Ohnmacht verursachen.

Das Duschen ist nach Einnahme von Medikamenten, Schläfrigkeit verursachender oder Blutdruck verändernden Substanzen zu vermeiden.

Es sollte kein Wasser mit einer Temperatur von mehr 40°C verwendet werden.

Wenn die Duschwanne nass ist nimmt der Schlüpfriegheitsgrad zu, insbesondere wenn Shampoo, Seife oder Öl benutzt werden. Daher ist angemessene Aufmerksamkeit geboten!

Zur Reinigung sollten keine aggressiven Reinigungsmittel wie Aceton, Trichlorethylen, starke Säuren (Salzsäure ...), starke Basen (Natronlauge ...), Industriereiniger, Farblösungsmittel benutzt werden. Zusätzliche Informationen befinden sich in der beigelegten Anleitung zur Pflege und Wartung des Produktes. Keine Eisenschaber, Metallbürsten oder andere metallischen Haushaltsgeräte zur Fleck-, Lack-, oder Stuckentfernung benutzen. Einige Substanzen wie Tinte, Kosmetikprodukte und Farben können, wenn sie nicht sofort entfernt werden, bleibende Flecken verursachen; dieses gilt auch für brennende Zigaretten.

Es wird empfohlen dieses Produkt nicht mit einer höheren Wassertemperatur als 55°C (130°F) zu benutzen. Der Hersteller ist nicht verantwortlich für Schäden die wegen unsachgemäsem Gebrauch des Produktes entstehen.

GARANTIE:

Für dieses Produkt finden die nationalen und europäischen Normen für den Bereich der Vertriebs- und Konsumgüter Anwendung.

Die Garantie findet Anwendung falls der übereinstimmende Schaden innerhalb von zwei Jahren nach Lieferung auftritt. Diese Garantie hat keinen Einfluss auf die gesetzlichen Pflichten des Käufers. Bitte vergewissern Sie sich ob für dieses Produkt weitere besondere kommerzielle Garantien vorgesehen sind.

Die GARANTIE ist gültig im Falle von:

- Einbau nach allen Regeln der Kunst mit Mauern, Duschwanne, geraden Wänden, ebenem Boden.
- Produktkontrolle vor dem Einbau.
- Sicherstellung das nach dem Einbau keine Undichtigkeiten aufgetreten sind.
- Durchführung der Wartung und Reinigung gemäss denen in der Betriebsanleitung zur Pflege und Wartung angegebenen Instruktionen.

Die GARANTIE ist nicht gültig im Falle von:

- Fehlender Beachtung der Einbau- und Gebrauchsanleitung.
- Seitens des Installateurs oder Benutzers durchgeführte und nicht vom Hersteller genehmigte Änderungen oder Personalisierungen.
- Risse/Beschädigungen verursacht durch versehentliche Stösse oder unsachgemäßem Gebrauch.
- Normalem Produktverschleiss
- Brandschäden oder Naturkatastrophen, einschliesslich Überschwemmungen und Erdbeben usw..

INSTRUCTIONS D’INSTALLATION ET D’UTILISATION DU RECEVEUR DE DOUCHE

Cher Client,

Tout d’abord nous vous remercions pour votre confiance et pour l’achat de ce receveur de douche.

Nous vous demandons de prendre quelques minutes pour lire ce manuel avant de procéder à l’installation. Ce manuel contient les informations techniques les plus récentes au moment de sa publication concernant ce type de produit. Nous nous réservons le droit d’apporter des modifications au niveau des caractéristiques du produit, de l’emballage ou de la disponibilité, à tout moment et sans préavis.

AVANT DE COMMENCER:

Respecter toutes les dispositions relatives aux installations hydrauliques et à la construction des locaux.

Les indications suivantes sont adressées à un personnel qualifié ayant les compétences techniques et l’expérience nécessaires lui permettant de manipuler le produit en toute sécurité.

Ce receveur doit être utilisé exclusivement dans des locaux domestiques à température ambiante.

Le fabricant décline toute responsabilité en cas d’utilisation impropre du produit qui annulera toute forme de garantie.

Ouvrez l’emballage et vérifiez que le receveur de douche ne soit pas endommagé.

Avant d’installer le produit, à l’aide d’une barre ou règle métallique, assurez-vous que le produit ne soit pas déformé suite à de mauvaises conditions de stockage. En cas d’installation d’un produit endommagé ou déformé, la garantie ne fonctionnera pas. Une déformation de 2 mm par mètre linéaire tombe dans la tolérance de fabrication et ne doit pas donc être considérée comme un défaut.

Remettre le receveur de douche dans l’emballage jusqu’au moment de l’installation.

Avant de l’installer, contrôler que tous les raccordements hydrauliques soient bien apprêtés.

Pour éviter la stagnation de l’eau, le jet de la douche doit tomber entièrement et exactement à l’intérieur du receveur de douche, de préférence au-dessus de l’évacuation (et jamais au-dessus de la partie plate ou aire utile). La garantie ne fonctionnera pas en cas de mauvaise installation.

PRÉPARATION DU SITE:

Contrôler que le sol et la surface d’appui soient plans et nivelés. Installer un regard aux dimensions appropriées au niveau de l évacuation pouvant contenir le kit d’évacuation. Ce regard devra être positionné adéquatement tenant compte de la position et des dimensions du receveur.

PRÉPARATION DU RECEVEUR:

Sortir le receveur de l’emballage ; ce dernier devant être éliminé conformément aux réglementations locales en vigueur.

Installer le kit d’évacuation sur le receveur en suivant les indications du fabricant.

Placer le receveur sur le lieu d’installation (en le tenant soulevé au moyen de cales en bois) et brancher tous les raccordements hydrauliques de l’évacuation.

Ouvrir les robinets et faire couler l’eau dans le receveur afin de contrôler qu’il n’y ait pas de fuites au niveau des divers raccordements.

Positionner le receveur sur le sol en contrôlant qu’il soit parfaitement plan et siliconer tout le périmètre de la base du receveur avec du silicone acétique. Si le receveur est installé au ras du sol ou semi-encastré, prévoir de laisser 2-3 mm d’espace tout autour du périmètre (à siliconer avec du silicone acétique) afin de permettre les dilatations thermiques du matériau.

Attendre au moins 24 heures pour que le silicone soit bien sec avant d’utiliser la douche (et montage d’éventuelles parois).

AVERTISSEMENTS POUR L’UTILISATION:

Cette douche ne doit pas être utilisée par des personnes seules ayant des capacités motrices, sensorielles et/ou cognitives réduites (y compris les enfants) ou même par des personnes n’ayant pas les notions nécessaires pour une utilisation correcte.

S’assurer que les enfants, dans le cas où ils utiliseraient la douche, soient surveillés par une personne responsable de leur sécurité.

Ce receveur de douche a été conçu pour une utilisation domestique ou similaire et doit être installé et utilisé uniquement à l’intérieur et à température ambiante.

Lorsque vous prenez la douche, il est dangereux d’utiliser ou d’avoir à proximité des appareils électriques (radio, sèche-cheveux, …).

De plus, soyez particulièrement prudent lorsque vous utilisez la douche sans la présence d’autres personnes : rester trop longtemps sous le jet d’eau chaude peut provoquer des nausées, des vertiges pouvant aller jusqu’à l’évanouissement.

Il est déconseillé de prendre une douche après avoir pris des médicaments ou des substances qui pourraient induire somnolence ou bien affecter la pression artérielle.

Toutefois la température de l’eau utilisée ne doit pas dépassée 40°C.

Pour le nettoyage, ne pas utiliser de produits chimiques agressifs tels que l’acétone, le trichloréthylène, les acides forts (acide muriatique …) et les bases fortes (soude caustique…), les détergents industriels, les solvants utilisés dans le secteur du vernissage et peinture. Pour avoir de plus amples informations, se reporter aux instructions ci-jointes d’entretien et de maintenance du produit. Ne pas utiliser de racloirs métalliques, brosses en fer ou autres ustensiles domestiques métalliques pour enlever les tâches, la peinture, le mastic ou autres. Certaines substances comme l’encre, le maquillage et les teintures, si en contact pendant une longue durée avec la superficie, pourraient tacher le receveur ; même chose avec les cigarettes allumées.

Il est vivement recommandé de ne pas utiliser ce produit avec une température de l’eau supérieure à 55°C (130°F). Le fabricant décline toute responsabilité en cas d'endommagements suite à une utilisation incorrecte du produit.

GARANTIE:

Ce produit suit la réglementation nationale et européenne en vigueur en termes de vente de biens de consommation.

La garantie est applicable lorsque le défaut de conformité apparaît dans un délai de deux ans après la livraison du produit. Cette garantie ne porte pas préjudice aux droits légaux inéluçtables de l’acheteur. Vérifier si pour ce produit sont prévues des garanties commerciales particulières complémentaires.

La GARANTIE est valable si:

- l’installation a été effectuée aux règles de l’art, avec murs, receveur de douche et parois d’équerre et sol à niveau.
- le produit a été inspecté avant de procéder à son installation.
- il est certifié que l’installation, ainsi effectuée, ne présente aucune perte d’eau.
- l’entretien et le nettoyage du produit sont effectués selon les instructions reportées dans le manuel d’entretien et de maintenance.

La GARANTIE n’est pas valable :

- dans le cas où les instructions d’installation et d’utilisation, indiquées ci-contre, n’auraient pas été respectées.
- dans le cas où il aurait été effectué des modifications ou personnalisations par l’installateur/utilisateur sans autorisation du constructeur.
- en cas de ruptures/d’endommagements accidentels dus à des chocs ou dus à une utilisation impropre.
- en cas d’usure normale du produit.
- en cas de dommages résultant de catastrophes comme les incendies ou de catastrophes naturelles, y compris inondations, tremblements de terre etc.

INSTRUCCIONES PARA LA INSTALACIÓN Y USO DEL PLATO DUCHA

Estimado Cliente,

ante todo Le agradecemos la confianza demostrada adquiriendo el plato ducha.

Dediquen algunos minutos a la lectura de este manual antes de comenzar la instalación. Todo su contenido se refiere a las últimas informaciones del producto durante la publicación. Nos reservamos en cualquier momento el derecho de introducir cambios en las características del producto, embalaje o disponibilidad, sin preaviso.

ANTES DE COMENZAR:

Observar todas las instalaciones hidráulicas y constructivas locales.

Las siguientes indicaciones están dirigidas a personal calificado dotado de los necesarios conocimientos técnicos y experiencia para manejar el producto con absoluta seguridad. Este plato ducha tiene que ser utilizado en locales domésticos a temperatura ambiente.

El uso no apropiado exime al fabricante de toda responsabilidad y anula toda forma de garantía.

Abra el paquete y compruebe si hay daños en el plato de ducha.

Antes de instalar el producto, utilice una barra o regla metálica para asegurarse de que el producto no se ha deformado por un almacenamiento inadecuado. En caso de instalación de un producto torcido o deformado, se perderá la garantía. Una deformación de 2 mm por metro lineal se encuentra dentro de la tolerancia de fabricación y, por tanto, no debe ser considerada como un defecto.

Colocar el plato ducha en el embalaje hasta el instante de su instalación.

Antes de la instalación, comprobar la accesibilidad a las conexiones hidráulicas finales.

Para evitar el estancamiento de agua, el chorro de la ducha debe caer exactamente y por completo dentro del plato de ducha, preferentemente sobre el desagüe (y nunca sobre la zona de pie). En caso de una instalación incorrecta, la garantía se perderá.

PREPARACIÓN DEL LUGAR:

Controlar que el suelo y la superficie de apoyo sean lisos y nivelados. En el lugar de la descarga es necesario preparar un sumidero de las dimensiones adecuadas para contener el kit de descarga a utilizar. El sumidero tendrá que ser debidamente colocado teniendo en cuenta la posición y el tamaño del plato ducha.

PREPARACIÓN DEL PLATO DUCHA:

Retirar el plato ducha del embalaje respetando las normativas locales en curso.

Instalar el kit de descarga sobre el plato ducha como está indicado por el productor del mismo kit de descarga.

Colocar el plato ducha sobre el lugar a instalar (teniéndolo levantado con dos bloques de madera) y fijar todas las conexiones hidráulicas de la descarga.

Abrir los grifos y dejar correr el agua en el plato ducha y controlar posibles pérdidas en las conexiones.

Colocar el plato ducha sobre el suelo controlando que esté perfectamente a nivel y sellar con silicona acética todo el perímetro de la base de la ducha. Si el plato ducha instalado a nivel del suelo o semi – empalmado proveer a dejar 2–3 mm de espacio alrededor de todo el perímetro (que se va a sellar con silicona acética) para permitir las dilataciones térmicas del material.

Esperar que se seque la silicona almeno durante 24 horas antes de utilizar el plato ducha (y de un eventual montaje de paredes).

ADVERTENCIAS PARA EL USO: Este plato ducha no tiene que ser utilizado independientemente por personas con capacidades motorias reducidas,sensibles y/o cognitivas, (niños incluidos) o de todas maneras sin los conocimientos necesarios para su utilización.

Asegurarse que los niños, en caso utilizaran el plato ducha, sean vigilados por una persona responsable de su seguridad.

El plato ducha ha sido diseñado para ser utilizado en el ámbito doméstico o semejante y tiene que ser instalado y utilizado solo en el interior y con una temperatura ambiente.

Son peligrosos el uso o la cercanía de aparatos eléctricos (radio, secador de pelo…) cuando se está utilizando el plato ducha.

Poner particular atención cuando se usa la ducha estando solos: quedarse demasiado bajo el chorro de agua caliente podría causar nauseas, mareos, desmayos.

Se desaconseja ducharse después de haber tomado alguna medicina o de todas maneras sustancias que puedan inducir somnolencia o alterar la presión arterial.

De todas maneras no usar el agua a temperatura superior a los 40°C.

Cuando la superficie del plato ducha está mojado se vuelve más resbaloso, particularmente si se usan champúes, jabones y aceites. Ponga la debida atención!

Para la limpieza no utilizar productos químicos agresivos tales como acetona, trielina, ácidos fuertes (ácido muriático…) a bajos fuertes (soda cáustica…), detergentes industriales, solventes utilizados en el sector de de los barnices. Para una mayor información consultar las instrucciones adjuntas de cuidado y manutención del producto. No utilizar esponjas metálicas, cepillos de acero u otras herramientas domésticas metálicas para sacar manchas, barniz, estuco u otro. Algunas substancias como tinta, cosméticos y tinturas, si permanecen en contacto prolongado con la superficie, pueden manchar el material; lo mismo puede suceder con los cigarrillos encendidos.

Se recomienda no utilizar este producto con una temperatura del agua superior a los 55°C (130°F). El fabricante no se hará responsable por los danos ocasionados debido a un uso incorrecto del producto.

GARANTIA:

Se aplica a este producto la legislación nacional y europea en lo referente a la venta de bienes de consumo.

La garantía es operable cuando el defecto de conformidad se manifiesta dentro de los 2 años de la entrega del producto.

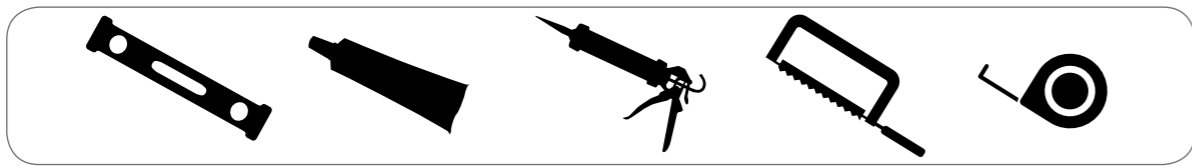
Esta garantía no perjudica los derechos obligatorios de ley del comprador. Controlen si para este producto se consideran particulares garantías comerciales adicionales.

La GARANTIA es válida cuando:

- La instalación ha sido efecutada como corresponde, con paredes, plato ducha, paredes en escuadra y suelo a nivel.
- El producto ha sido controlado antes de empezar su colocación.
- Ha sido comprobado que la instalación, tal cual ha sido realizada, no presenta pérdidas de agua.
- Manutención y limpieza del producto han sido realizadas siguiendo las instrucciones dispuestas en el manual de cuidado y manutención.
-

La GARANTIA no es válida en el caso de:

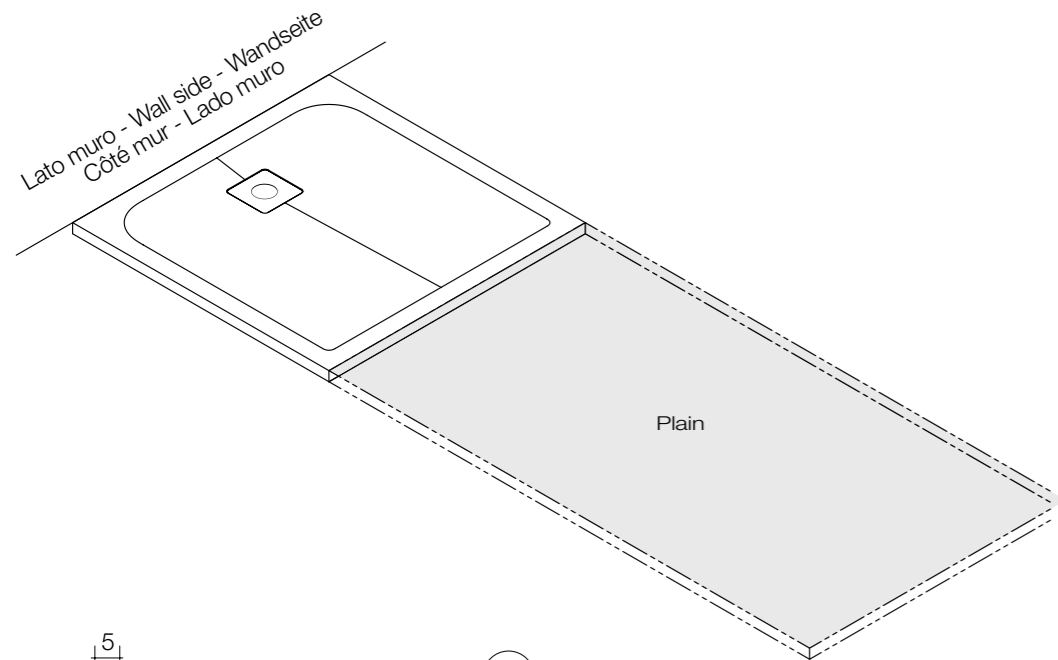
- No haber respetado las instrucciones de instalación y uso aquí establecidas.
- Cambios y personalizaciones introducidas por el colocador/usuario sin autorización del fabricante.
- Ruptura/danos accidentales por golpes/ uso inadecuado.
- Desgaste normal del producto.
- Danos ocasionados por desastres tales como incendios o calamidades naturales, incluida inundaciones, terremotos, etc.



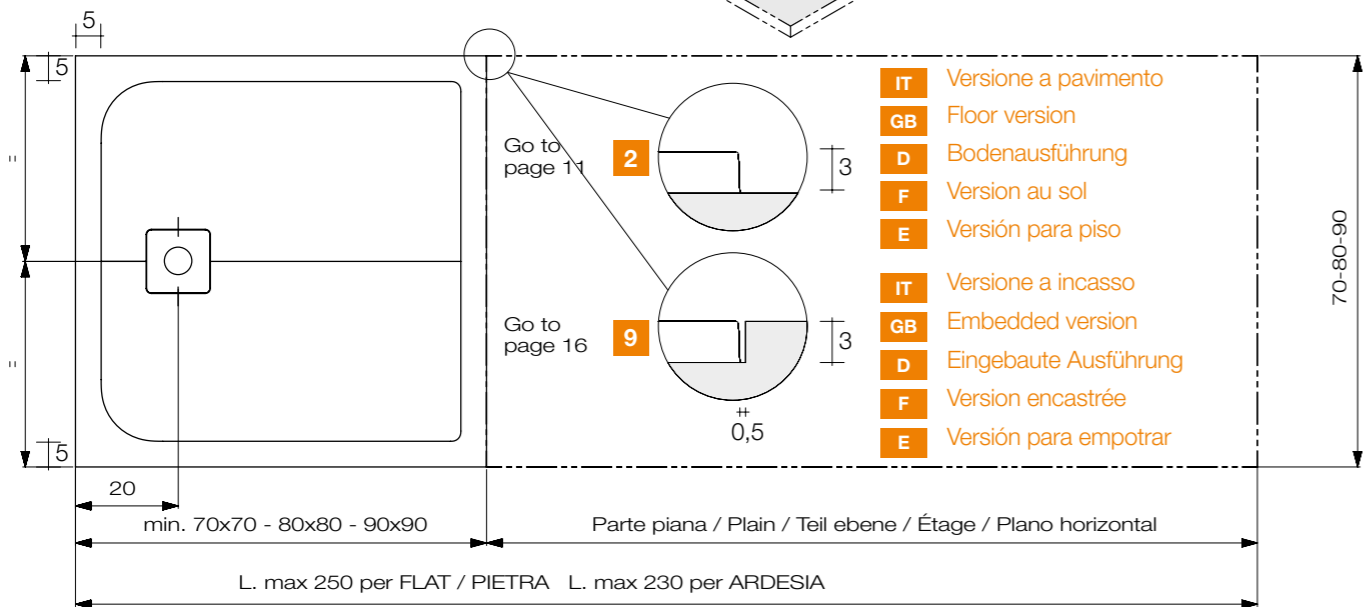
DX - SX

- IT** Misure disponibili
- GB** Available measures
- D** Verfügbare Maße
- F** Dimensions disponibles
- E** Medidas disponibles

P	L		
	FLAT/FLAT/FLACH PLAT/PLANO	PIETRA/STONE/STEIN PIERRE/PIEDRA	ARDESIA/SLATE/SCHIEFER ARDOISE/PIZARRA
Misura variabile in lunghezza - Measurements vary in length - Wechselndes Maß in der Länge Dimension variable en longueur - Medida variable en longitud			
70	da/from/von/de/de 70 a/to/bis/à/a 250	da/from/von/de/de 70 a/to/bis/à/a 250	da/from/von/de/de 70 a/to/bis/à/a 230
80	da/from/von/de/de 80 a/to/bis/à/a 250	da/from/von/de/de 80 a/to/bis/à/a 250	da/from/von/de/de 80 a/to/bis/à/a 230
90	da/from/von/de/de 90 a/to/bis/à/a 250	da/from/von/de/de 90 a/to/bis/à/a 250	da/from/von/de/de 90 a/to/bis/à/a 230
P	L		
	FLAT/FLAT/FLACH PLAT/PLANO	PIETRA/STONE/STEIN PIERRE/PIEDRA	ARDESIA/SLATE/SCHIEFER ARDOISE/PIZARRA
Misura fissa - Fixed measure - Festes Maß - Dimension fixe - Medida fija			
70	70/90/100/120	70/90/100/120	70/90/100/120
80	80/100/120/140	80/100/120/140	80/100/120/140
90	90/100/120/140	90/100/120/140	90/100/120/140



- IT** Le misure sono espresse in cm. Quote per installazione sinistra. L'installazione destra è speculare.
- GB** Measurements are expressed in centimetres. Dimensions for left installation. The right installation is specular.
- D** Abmessungen in Zentimetern (cm). Abmessungen für Linksausführung. Spiegel-Rechtsausführung.
- F** Les dimensions sont exprimées en cm. Cotes pour installation gauche. L'installation droite est péculaire.
- E** Las medidas están expresadas en cm. Dimensiones para instalación a la izquierda. La instalación de la derecha es invertida.

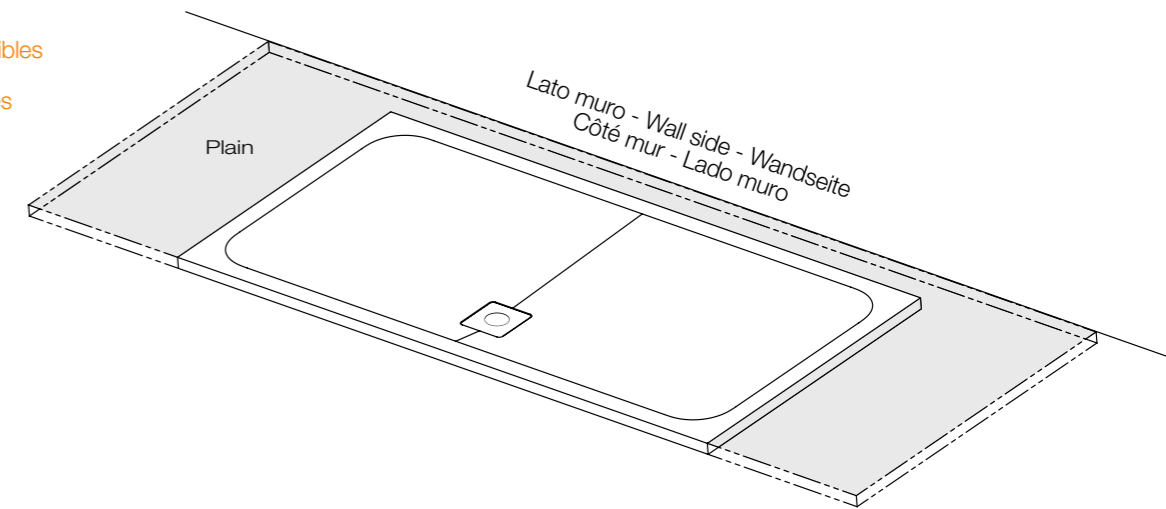


CX

P	L		
	FLAT/FLAT/FLACH PLAT/PLANO	PIETRA/STONE/STEIN PIERRE/PIEDRA	ARDESIA/SLATE/SCHIEFER ARDOISE/PIZARRA
Misura variabile in lunghezza e profondità - Measurements vary in length and depth - Wechselndes Maß in der Länge und om der Tiefe - Dimension variable en longueur et profondeur - Medidas variables en longitud y profundidad			
da/from von/de/de 80	da/from von/de/de 160	da/from von/de/de 160	da/from von/de/de 160
a/to/bis/à/a 90	a/to/bis/à/a 250	a/to/bis/à/a 250	a/to/bis/à/a 230

- IT** Le misure sono espresse in cm. Quote per installazione centrale.
- GB** Measurements are expressed in centimetres. Measurements for central installation.
- D** Abmessungen in Zentimetern (cm). Abmessungen für Mitteauführung.
- F** Les dimensions sont exprimées en cm. Mesures pour installation centrale.
- E** Las medidas están expresadas en cm. Dimensiones para instalaciones centrales.

- IT** Misure disponibili
- GB** Available measures
- D** Verfügbare Maße
- F** Dimensions disponibles
- E** Medidas disponibles

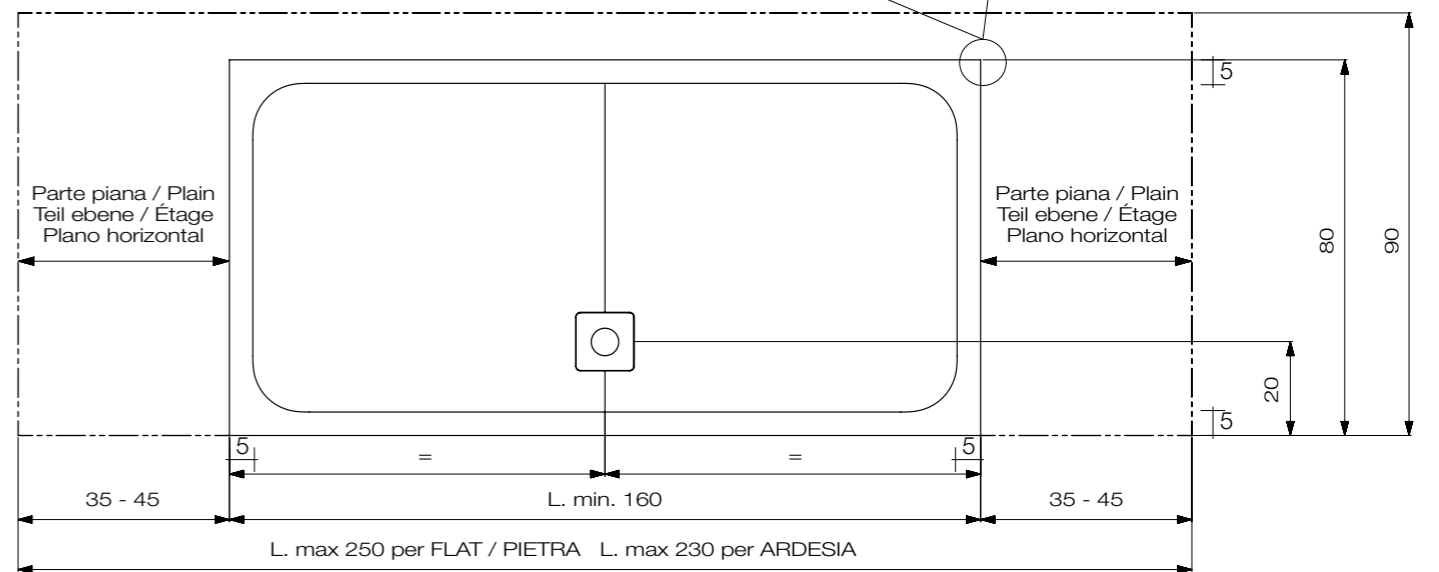


Go to page 13

Go to page 19

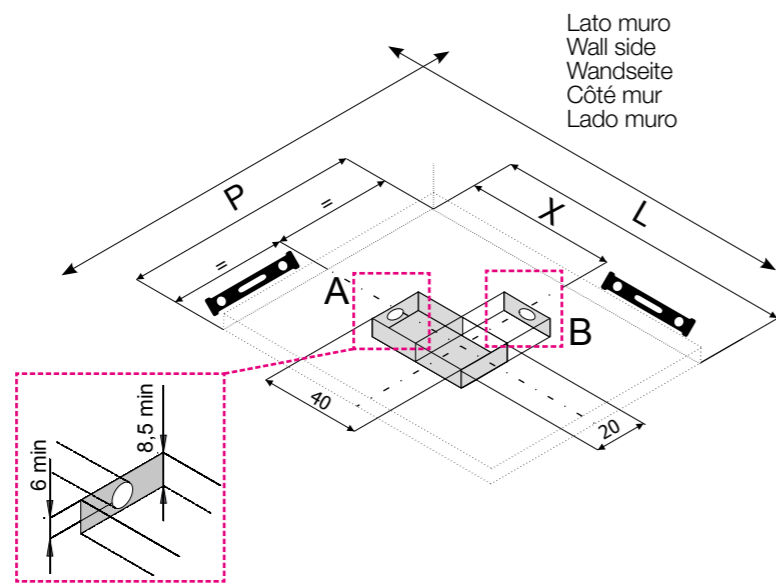
- IT** Versione a pavimento
- GB** Floor version
- D** Bodenausführung
- F** Version au sol
- E** Versión para piso

- IT** Versione a incasso
- GB** Embedded version
- D** Eingebaute Ausführung
- F** Version encastrée
- E** Versión para empotrar



1 DX - SX

- IT** Versione a pavimento
- GB** Floor version
- D** Bodenausführung
- F** Version au sol
- E** Versión para piso

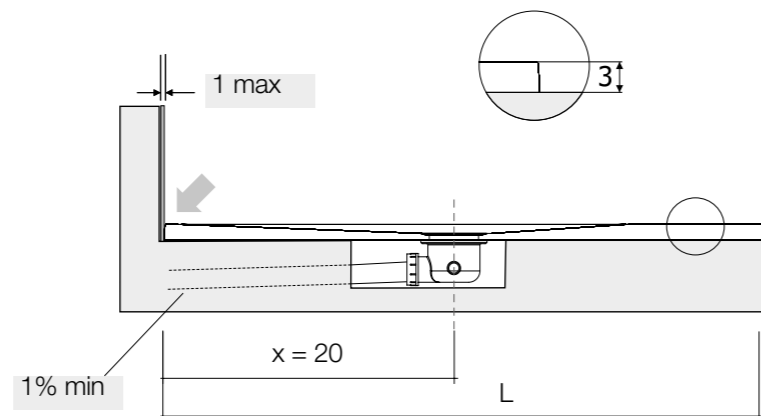


A1 Solo per nota A - Note A only - Nur Anmerkung A - Seulement pour note A - Solo para nota A

- IT** Scarico consigliato (vedi immagine C)
- GB** Recommended drain (see figure C)
- D** Empfohlener Abfluss (siehe Abb. C)
- F** Évacuation conseillée (voir image C)
- E** Descarga aconsejada (ver imagen C)

DX - SX

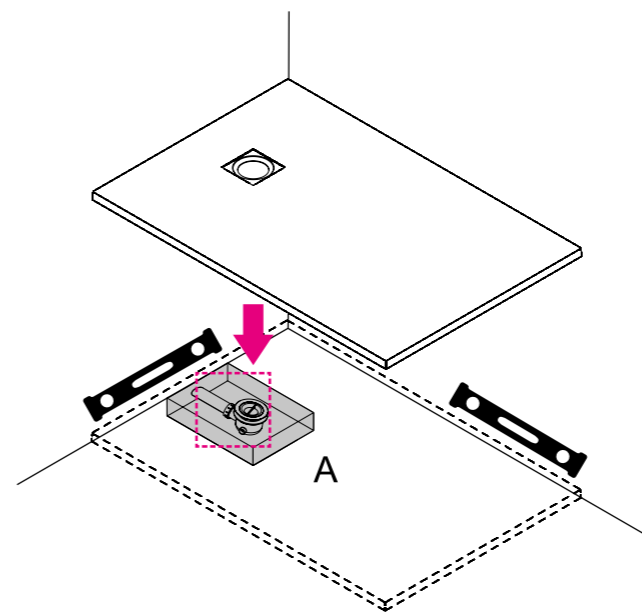
P	X
70	20
80	
90	



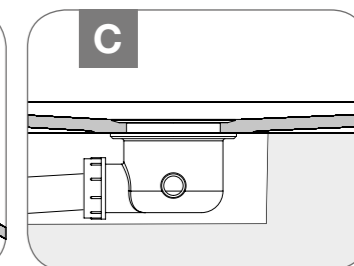
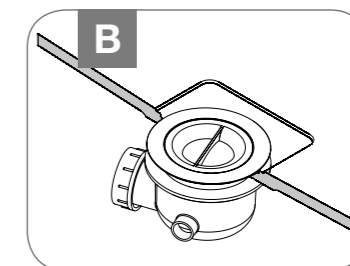
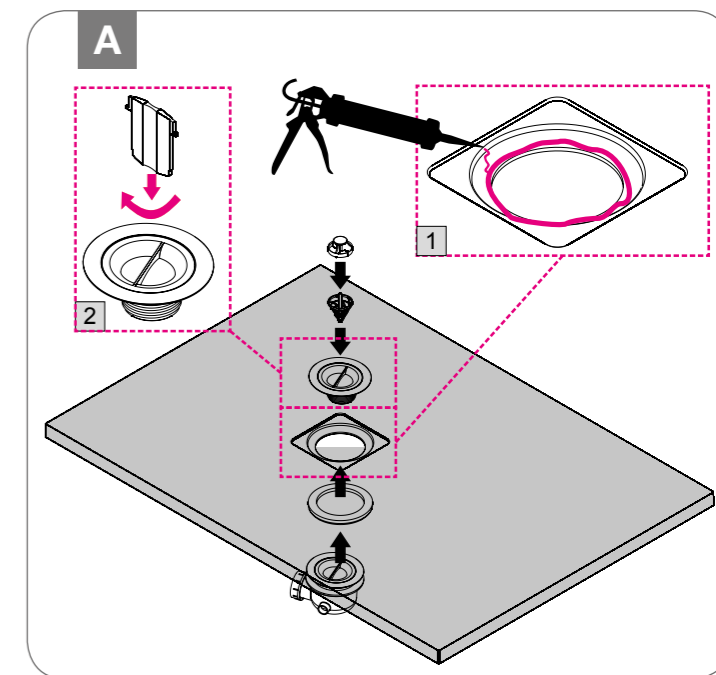
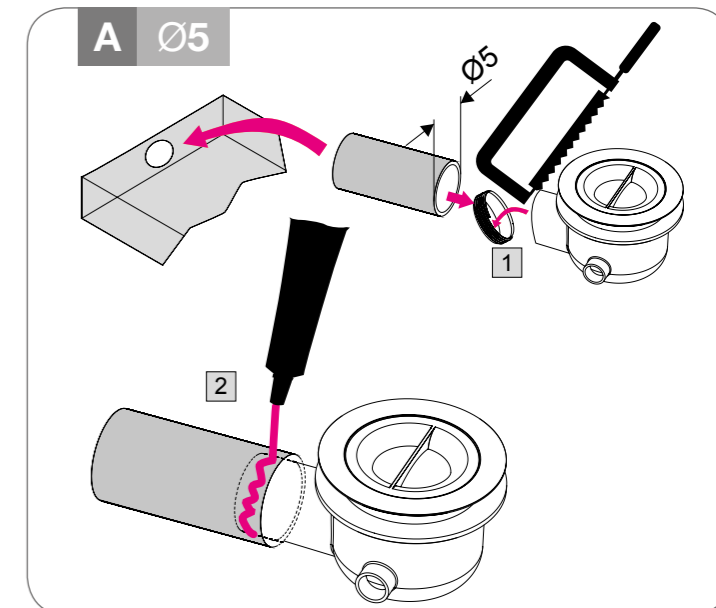
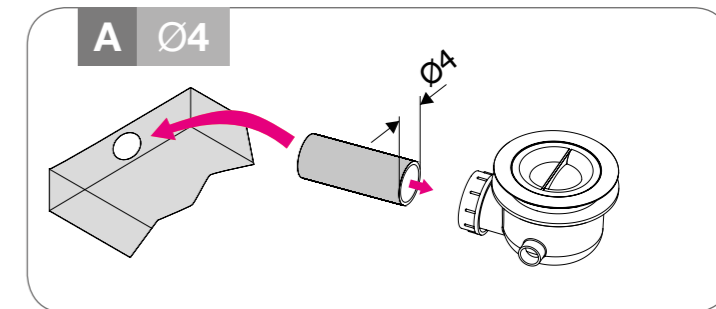
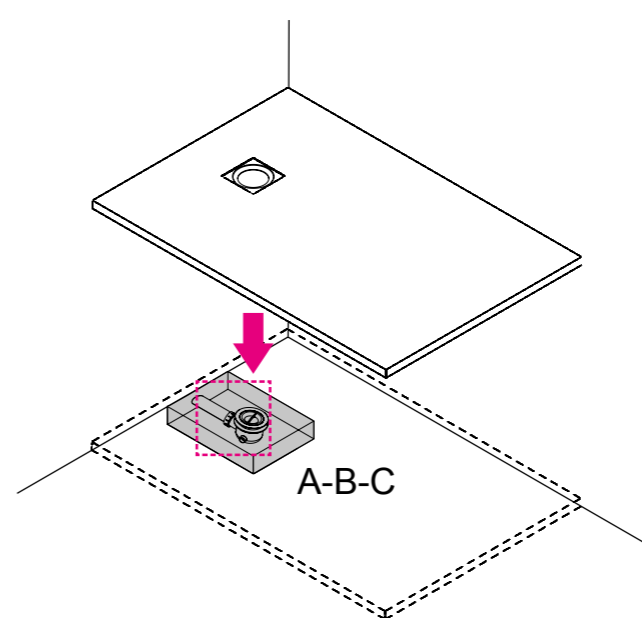
B

- IT** Scarico alternativo
- GB** Alternative drain
- D** Alternativer Abfluss
- F** Évacuation alternative
- E** Descarga alternativa

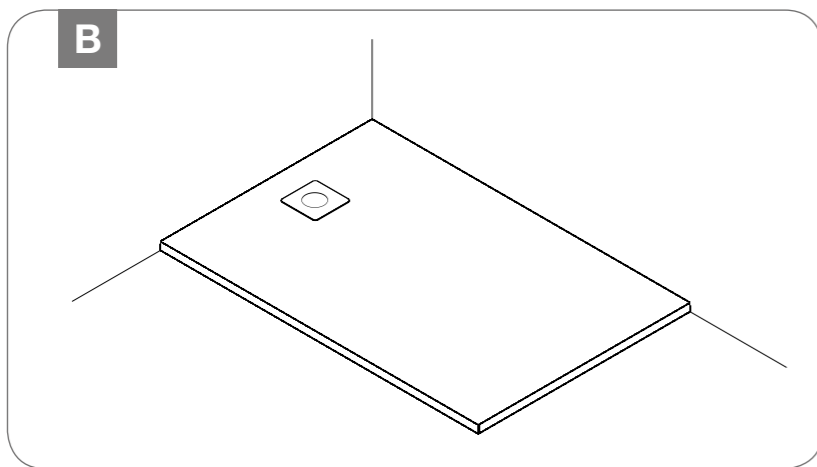
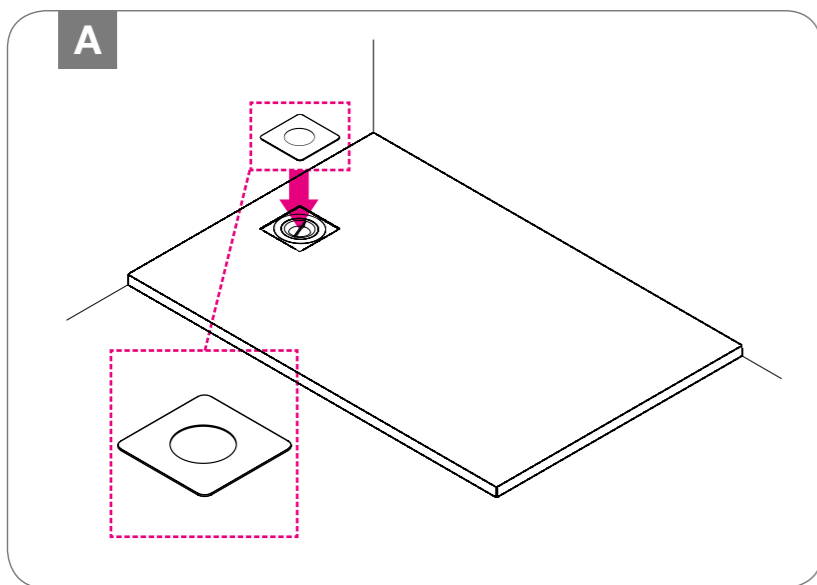
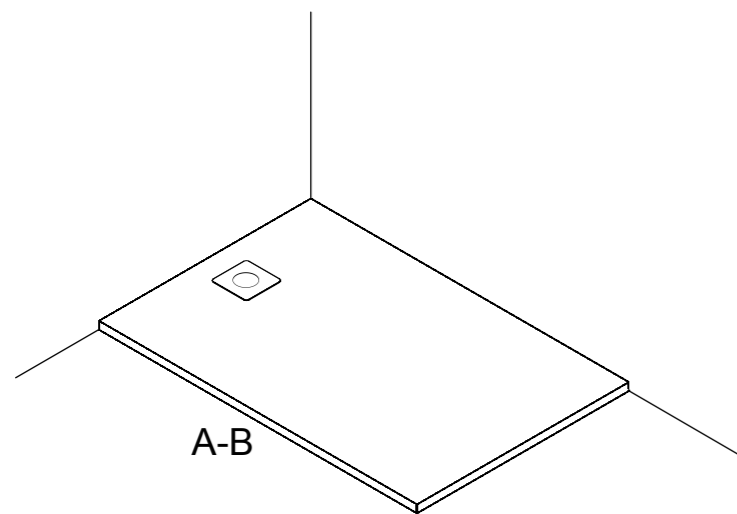
2 DX - SX



3 DX - SX



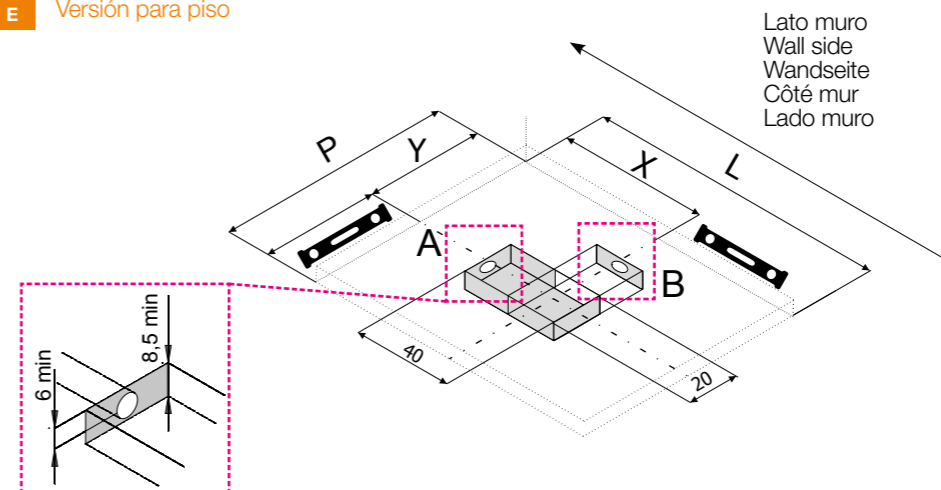
4 DX - SX



- IT Fine
- GB End
- D Ende
- F Fin
- E Fin

1 CX

- IT Versione a pavimento
- GB Floor version
- D Bodenausführung
- F Version au sol
- E Versión para piso



X

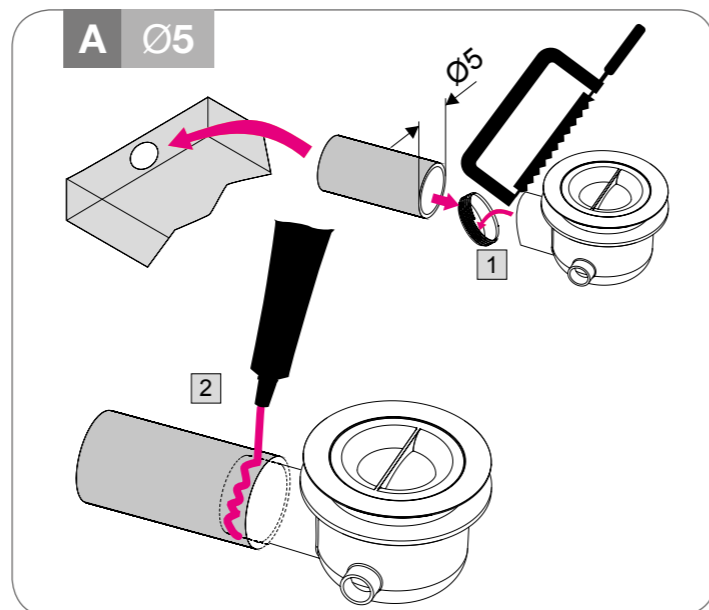
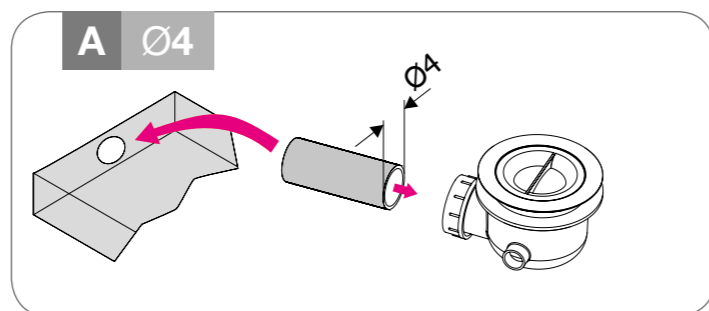
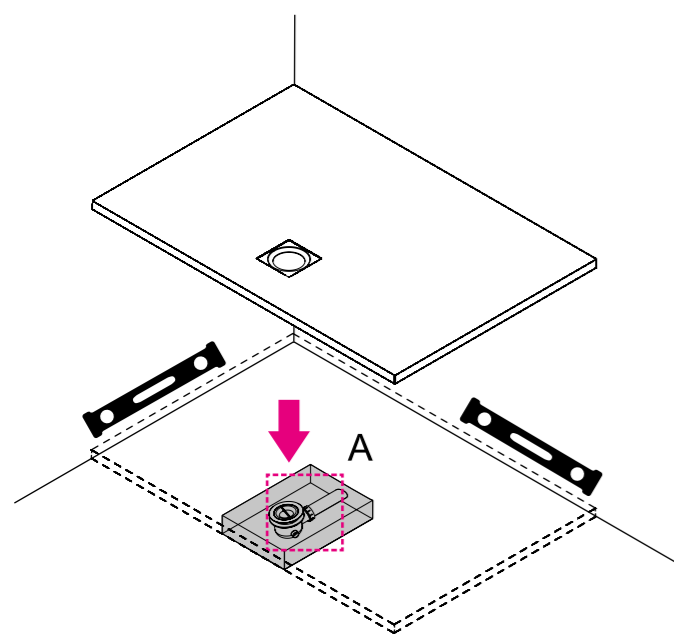
- IT Nota: dipende dalla lunghezza del piatto doccia (variabile)
- GB Note: according to shower tray length (variable)
- D Anmerkung: Nach Duschplanlänge (variable)
- F Note: dépend de la longueur du bac à douche (variable)
- E Nota: depende de la longitud del plato ducha (variable)

C

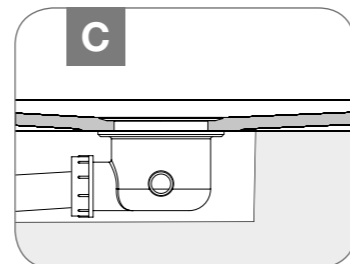
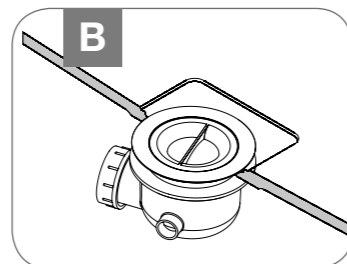
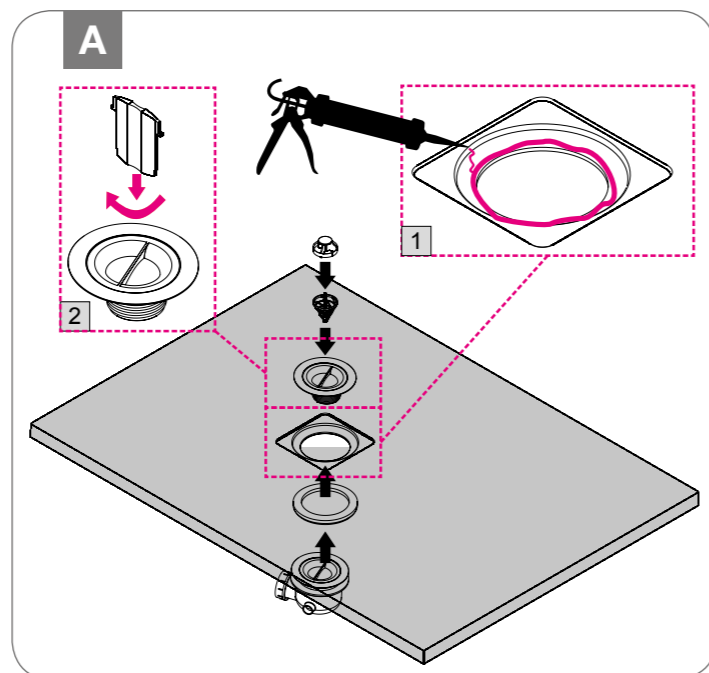
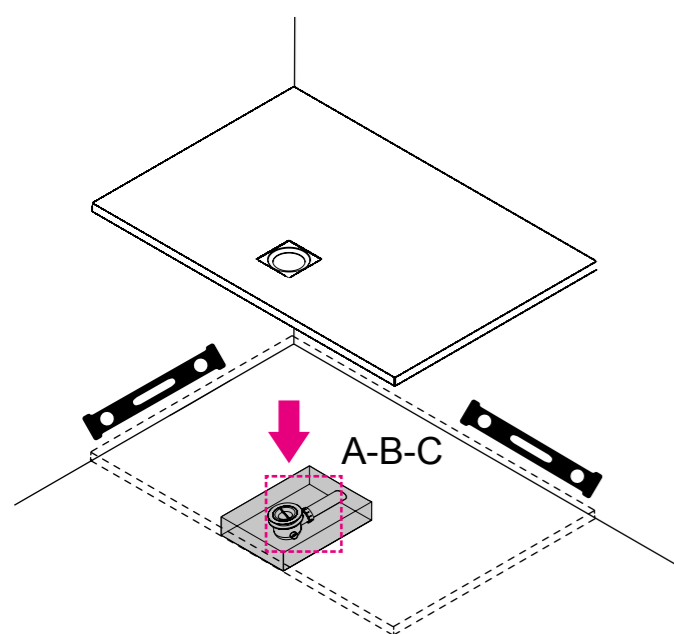
CX

P	Y
80	60
90	70

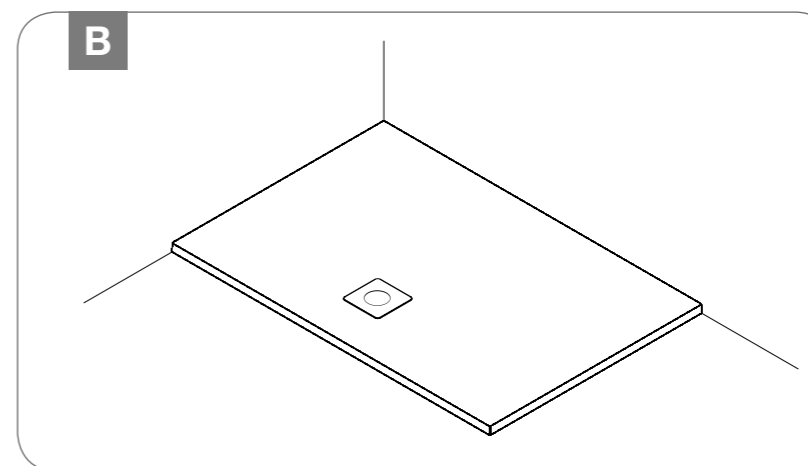
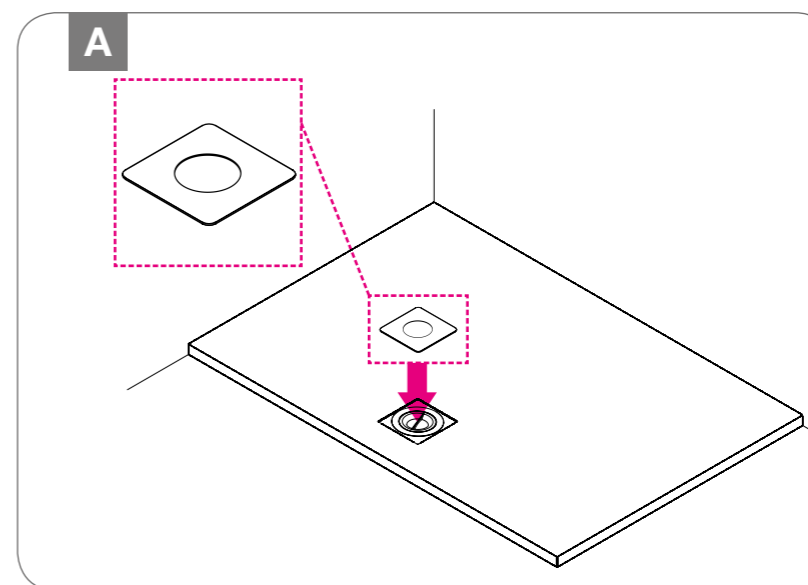
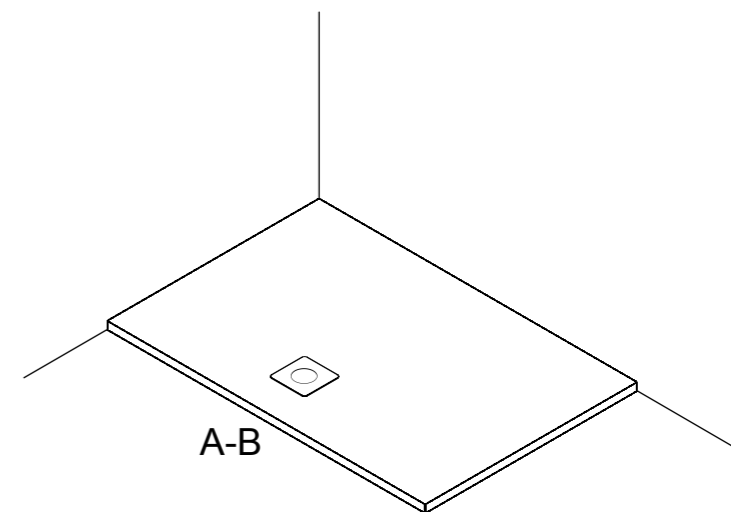
2 CX



3 CX



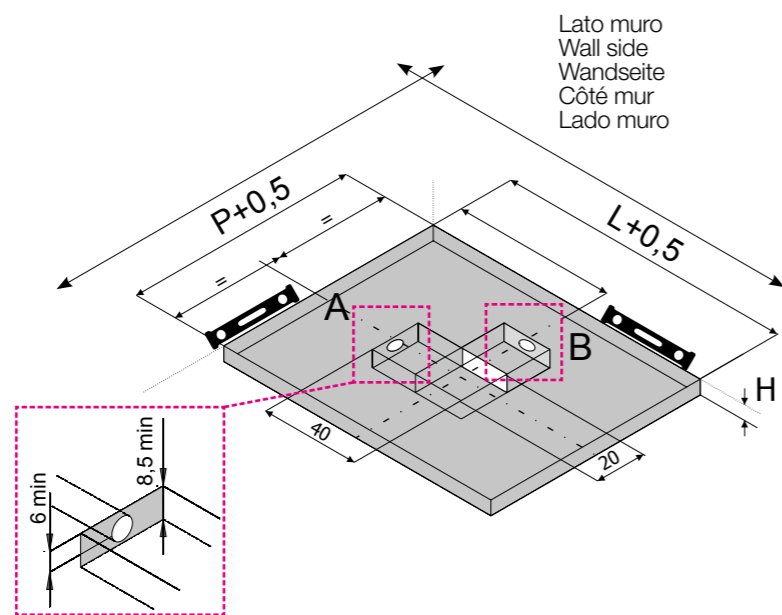
4 CX



- IT Fine
- GB End
- D Ende
- F Fin
- E Fin

1 DX - SX

- IT** Versione a incasso
- GB** Embedded version
- D** Eingebaute Ausführung
- F** Version encastrée
- E** Versión para empotrar

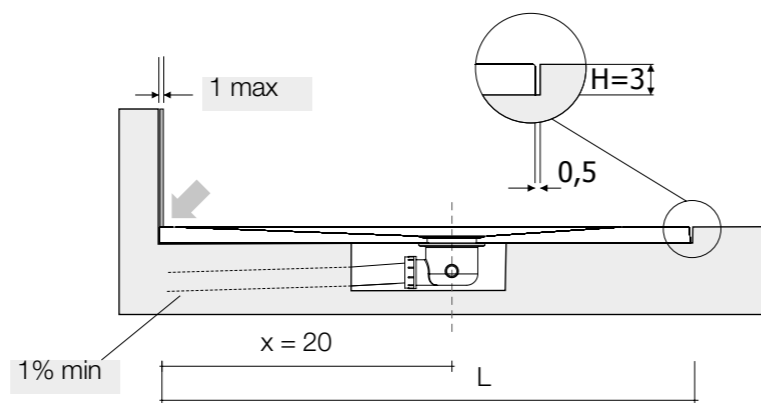


A1 Solo per nota A - Note A only - Nur Anmerkung A - Seulement pour note A - Solo para nota A

- IT** Scarico consigliato (vedi immagine C)
- GB** Recommended drain (see figure C)
- D** Empfohlener Abfluss (siehe Abb. C)
- F** Évacuation conseillée (voir image C)
- E** Descarga aconsejada (ver imagen C)

DX - SX

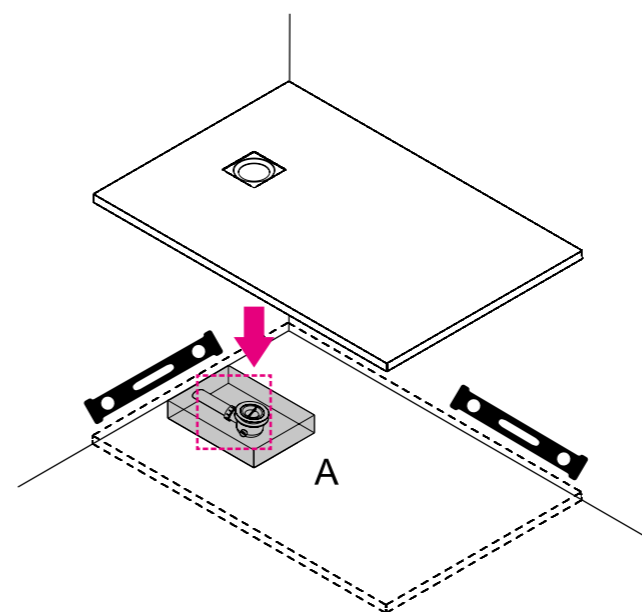
P	X
70	20
80	
90	



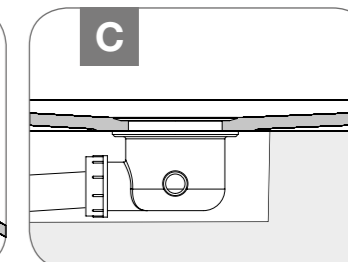
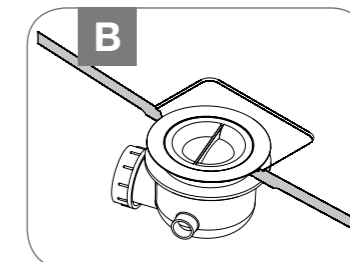
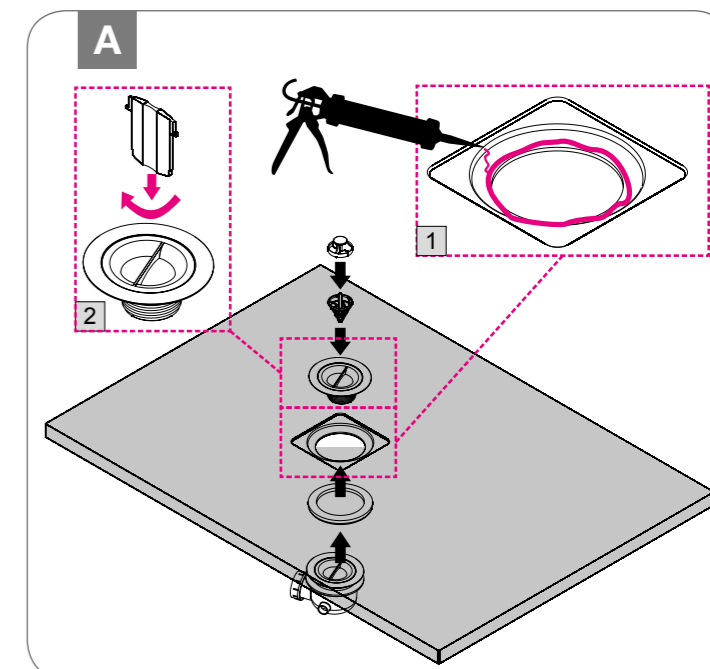
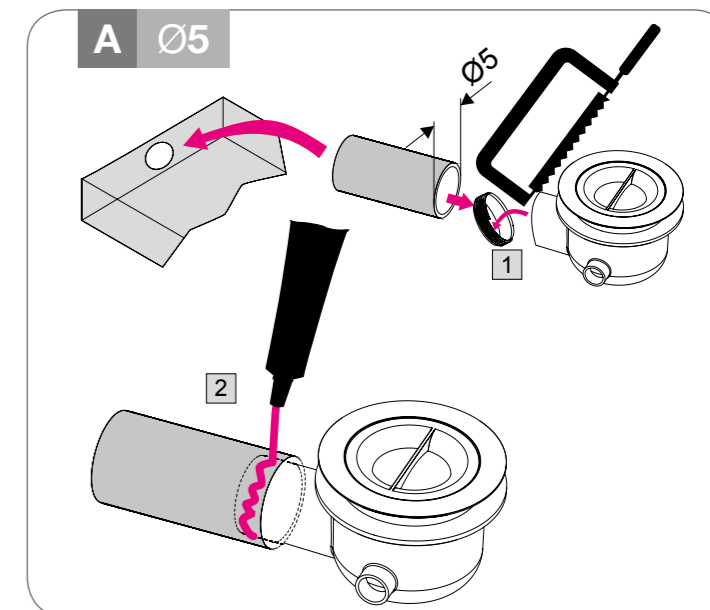
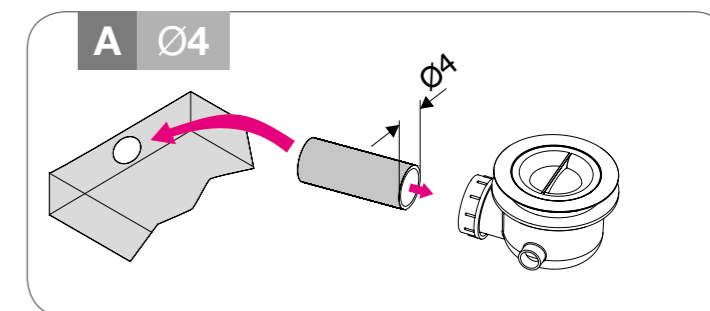
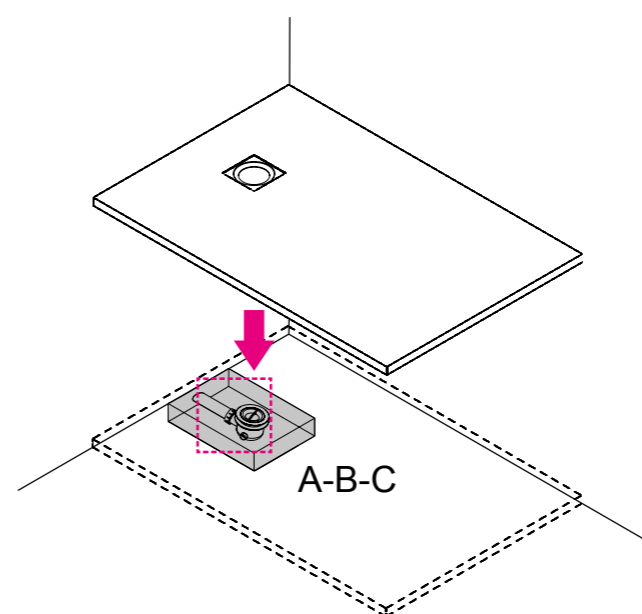
B

- IT** Scarico alternativo
- GB** Alternative drain
- D** Alternativer Abfluss
- F** Évacuation alternative
- E** Descarga alternativa

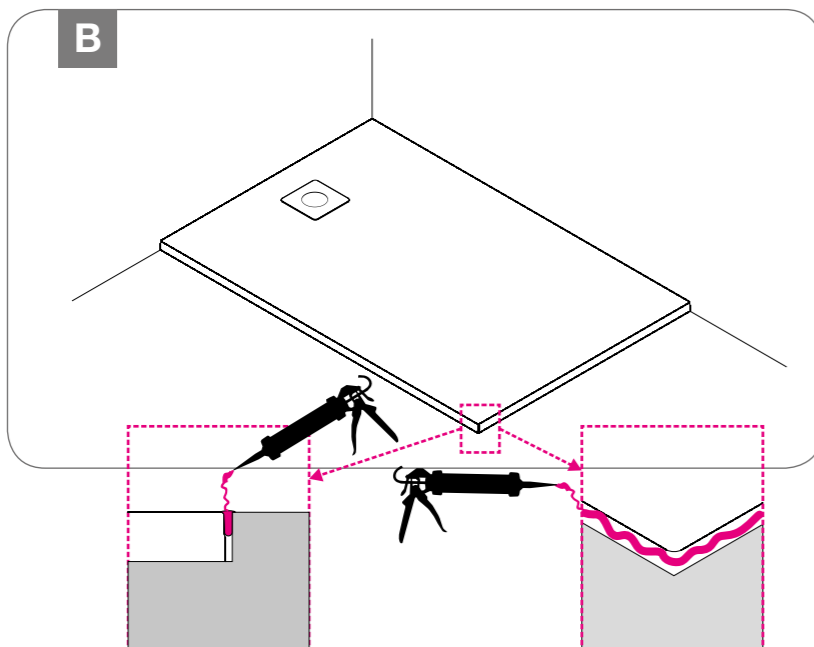
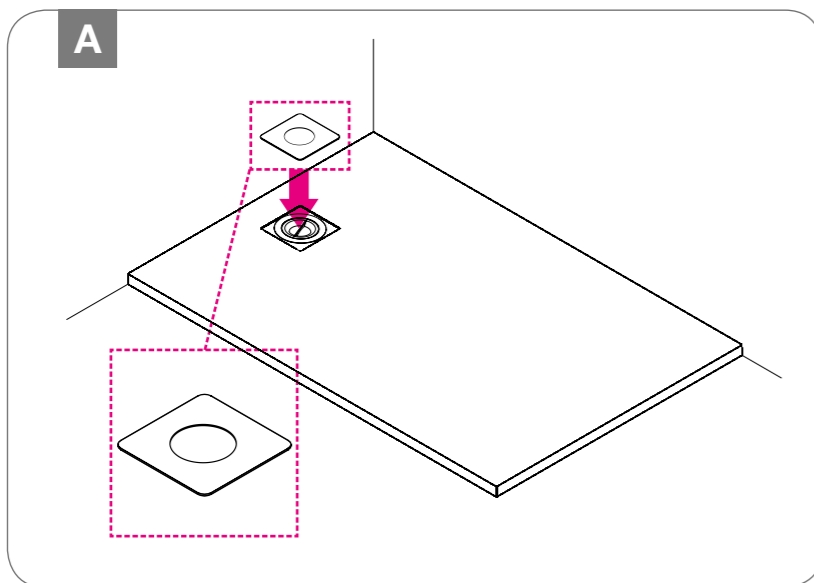
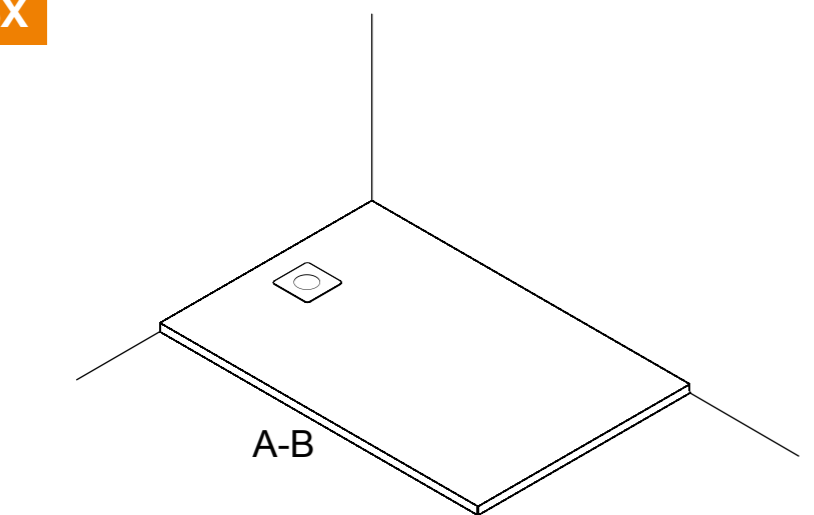
2 DX - SX



3 DX - SX



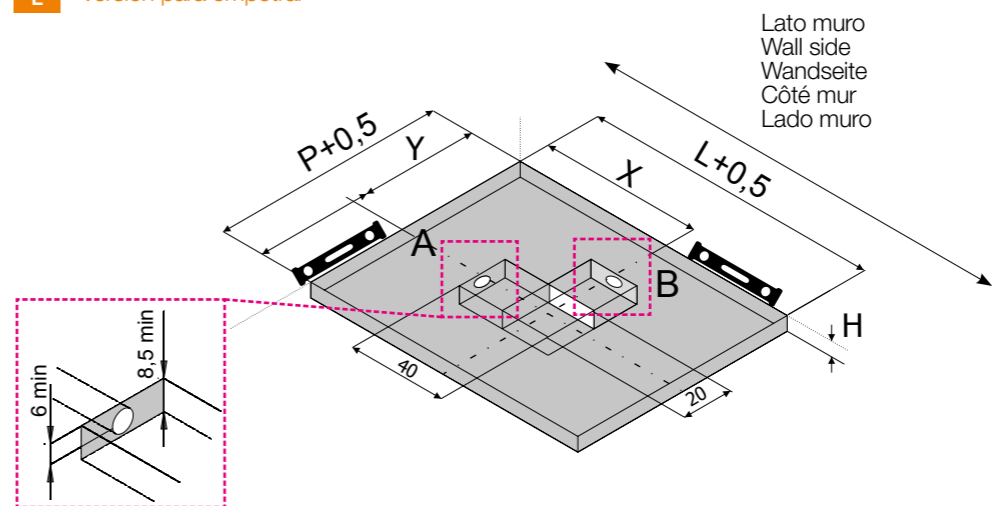
4 DX - SX



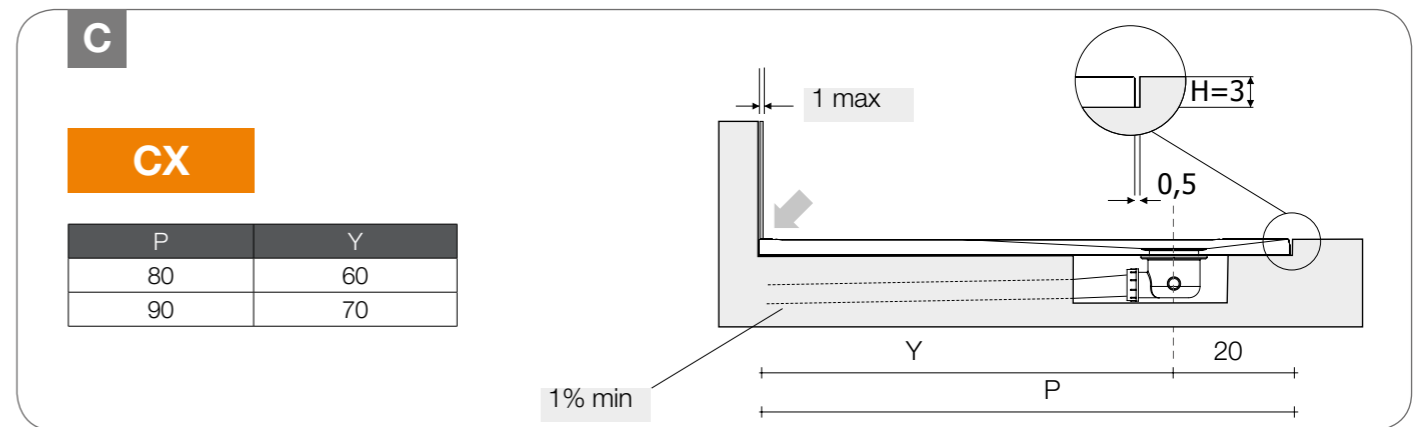
- IT Fine
- GB End
- D Ende
- F Fin
- E Fin

1 CX

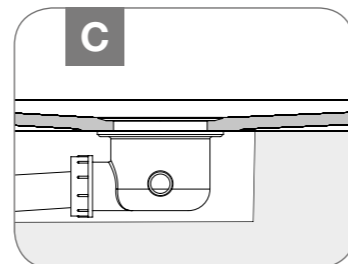
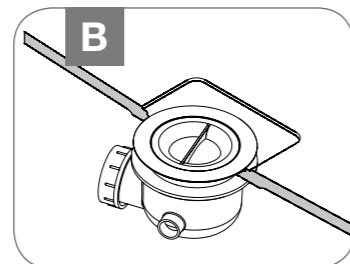
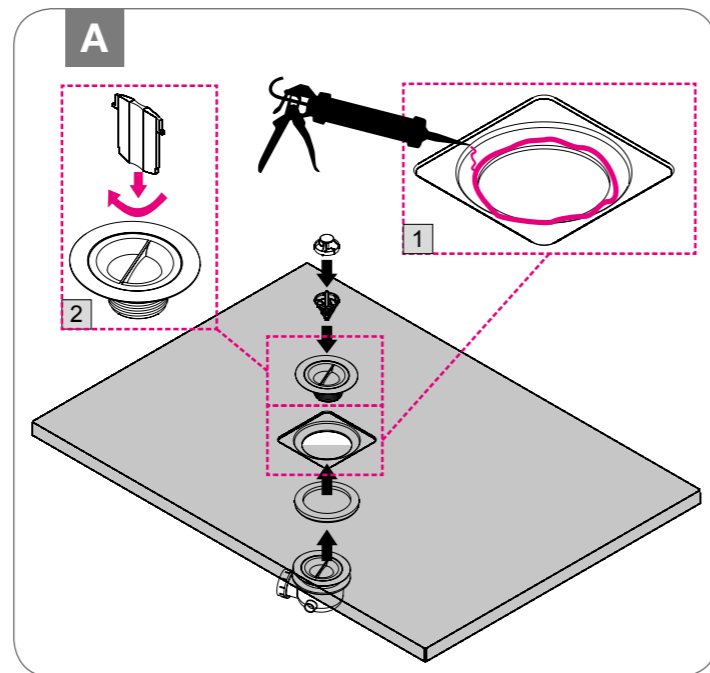
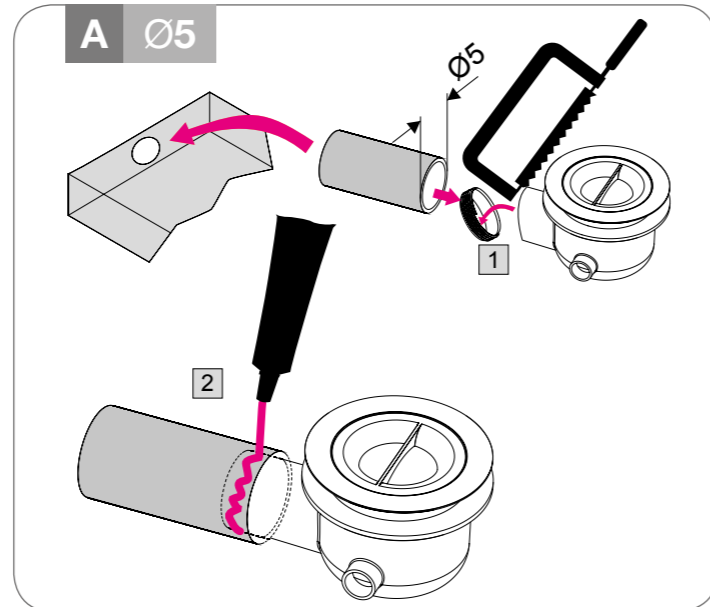
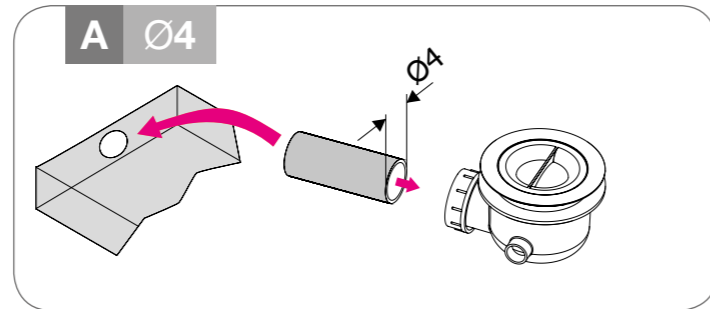
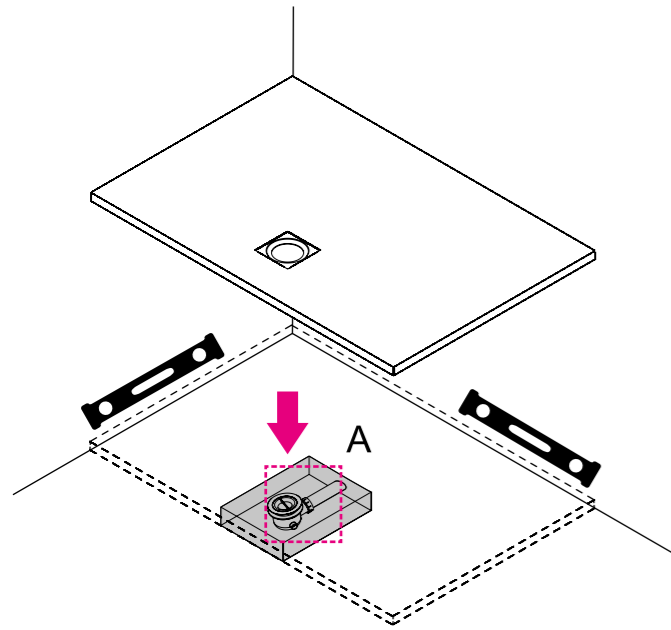
- IT Versione a incasso
- GB Embedded version
- D Eingebaute Ausführung
- F Version encastrée
- E Versión para empotrar



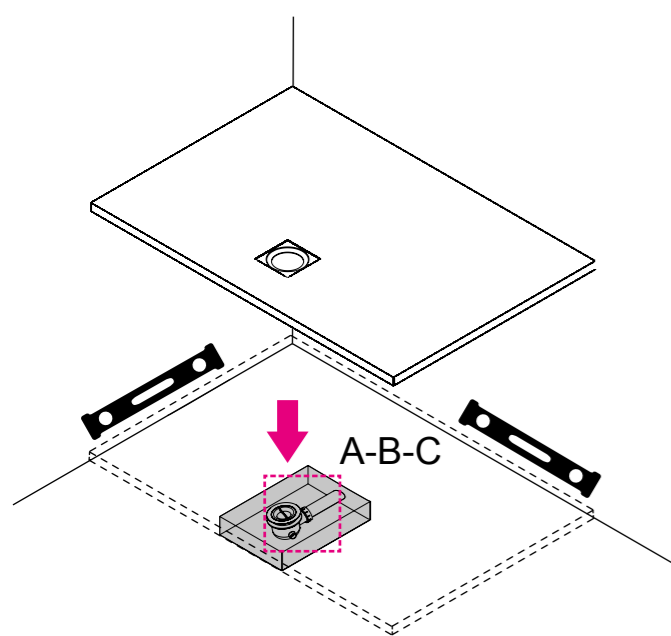
- X**
- IT Nota: dipende dalla lunghezza del piatto doccia (variabile)
 - GB Note: according to shower tray length (variable)
 - D Anmerkung: Nach Duschplanlänge (variable)
 - F Note: dépend de la longueur du bac à douche (variable)
 - E Nota: depende de la longitud del plato ducha (variable)



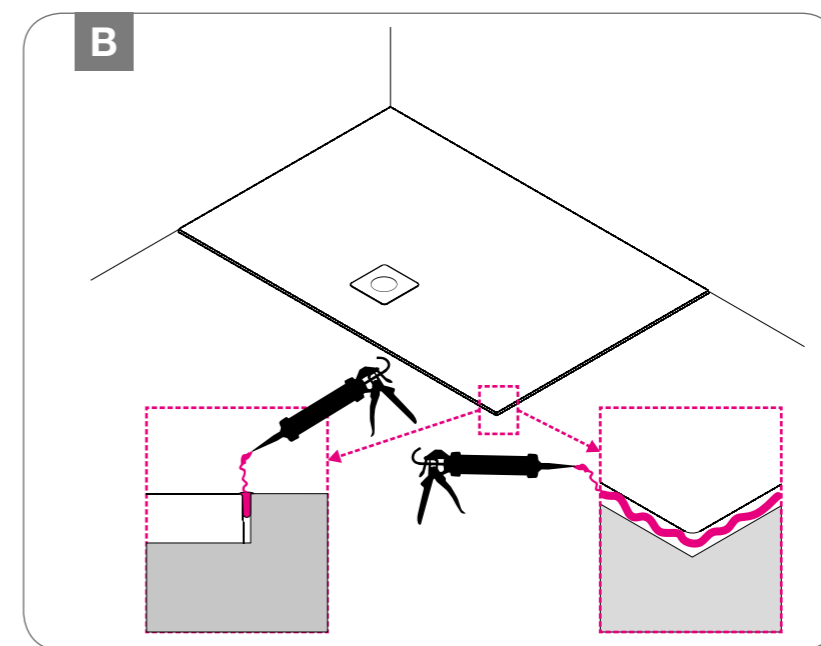
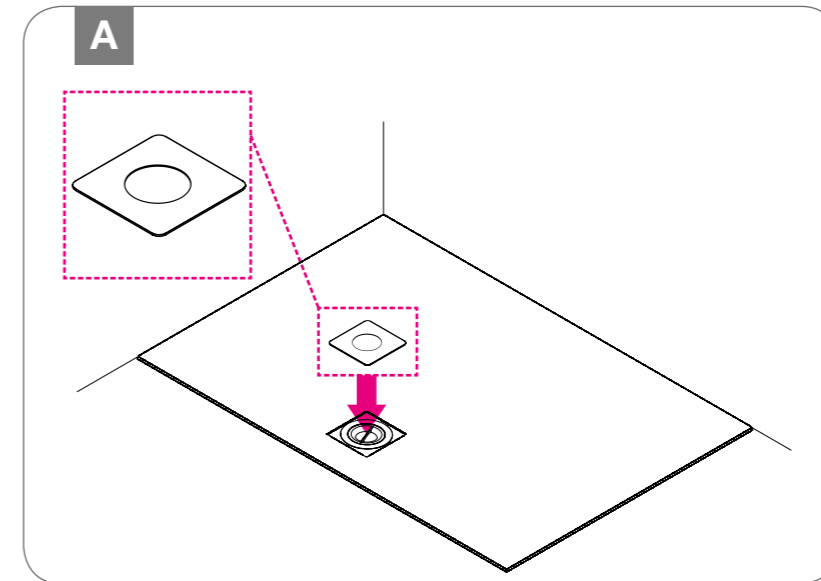
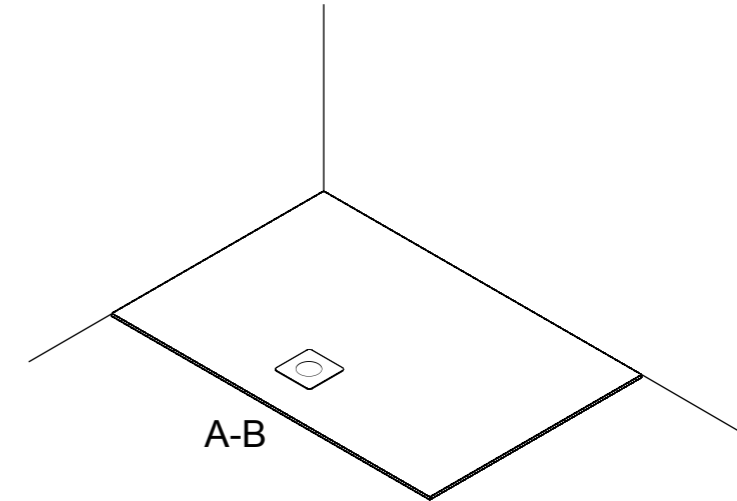
2 CX



3 CX



4 CX



- IT Fine
- GB End
- D Ende
- F Fin
- E Fin

MONTAGGIO/ASSEMBLY/EINBAU

MONTAGE/MONTAJE

PROPRIETÀ PROPERTIES EIGENSCHAFTEN PROPRIETES PROPIEDADES	RISULTATI RESULTS ERGEBNISSE RESULTATS RESULTADOS	UNITÀ DI MISURA UNIT OF MEASURE MASSEINHEITEN UNITE DE MESURE UNIDAD DE MEDIDA	METODO METHOD METHODE METHODE METODO
DENSITÀ DENSITY DICHTHE DENSITE DENSIDAD	1.7-2.00	g/cm ³	METODO INTERNO INTERNAL METHOD INNERES VERFAHREN METHODE INTERNE METODO INTERNO
ASSORBIMENTO D'ACQUA DOPO 48 ORE WATER ABSORPTION AFTER 48 HOURS WASSEREINNAHME NACH 48 STUNDE ABSORPTION D'EAU APRES 48 HEURES ABSORCION DEL AGUA DESPUES DE 48 HORAS	<0.3	%	UNI EN 62:2001
DUREZZA BARCOL BARCOL HARDNESS BARCOL-HÄRTE DURETE BARCOL DURETE BARCOL	65	° scala Barcol ° Barcol scale ° Barcol scale ° échelle Barcol ° escala Barcol	ASTM D 2583-81
RESISTENZA A FLESSIONE TENSILE STRENGTH ZUGFESTIGKEIT RESISTANCE A LA FLEXION RESISTENCIA A LA FLEXIÓN	32.30	MPa	EN ISO 178:2003
RESISTENZA A FLESSIONE – MODULO DI ELASTICITÀ TENSILE STRENGTH – YOUNG'S MODULUS ZUGFESTIGKEIT – ELASTIZITÄTSMODUL RESISTANCE A LA FLEXION – MODULE D'ELASTICITE RESISTENCIA A LA FLEXIÓN – MÓDULO DE ELASTICIDAD	9102	MPa	EN ISO 178:2003
RESISTENZA A TRAZIONE ULTIMATE STRENGTH BRUCHFESTIGKEIT RESISTANCE A LA TRACTION RESISTENCIA A LA TRACCIÓN	19.80	MPa	EN ISO 527:1996
RESISTENZA A TRAZIONE – ALLUNGAMENTO A ROTTURA ULTIMATE STRENGTH – ELONGATION AT BREAK BRUCHFESTIGKEIT – REISSLÄNGE RESISTANCE A LA TRACTION – ALLONGEMENT A LA RUPTURE RESISTENCIA A LA TRACCIÓN – ALARGAMIENTO A LA ROTURA	0.26	%	EN ISO 527:1996

Scheda tecnica realizzata in conformità alle più comuni prove di caratterizzazione secondo standard europei e mondiali riconosciuti.
Technical data sheet drafted as per the most common characterization tests as per the European and Global official standards.

PROPRIETÀ PROPERTIES EIGENSCHAFTEN PROPRIETES PROPIEDADES	RISULTATI RESULTS ERGEBNISSE RESULTATS RESULTADOS	UNITÀ DI MISURA UNIT OF MEASURE MASSEINHEITEN UNITE DE MESURE UNIDAD DE MEDIDA	METODO METHOD METHODE METHODE METODO
RESISTENZA A TRAZIONE – MODULO DI ELASTICITÀ ULTIMATE STRENGTH – YOUNG'S MODULUS BRUCHFESTIGKEIT – ELASTIZITÄTSMODUL RESISTANCE A LA TRACTION – MODULE D'ELASTICITE RESISTENCIA A LA TRACCIÓN – MÓDULO DE ELASTICIDAD	10330	MPa	EN ISO 527:1996
RESISTENZA ALL'URTO (SPESSORE 10 MM) SHOCK RESISTANCE (THICKNESS 10 MM) STOßFESTIGKEIT (DICKE 10 MM) RESISTANCE AU CHOC (EPAISSEUR 10 MM) RESISTENCIA AL GOLPE (ESPESOR 10 MM)	2	Joule	UNI 10442:1995
RESISTENZA AL CALORE SECCO RESISTANCE TO DRY HEAT FESTIGKEIT GEGEN TROCKENE HITZE RESISTANCE A LA CHALEUR SECHE RESISTENCIA AL CALOR SECO	5 - 160°C	---	EN ISO 12722:1997
RESISTENZA AL CALORE UMIDO RESISTANCE TO WET HEAT FESTIGKEIT GEGEN FEUCHTE HITZE RESISTANCE A LA CHALEUR HUMIDE RESISTENCIA AL CALOR HUMEDO	5 - 100°C	---	EN ISO 12721:1997
DETERMINAZIONE DEL COEFFICIENTE D'ATTRITO PER PAVIMENTI DETERMINATION OF FLOOR FRICTION COEFFICIENT BESTIMMUNG DER BODENREIBUNGSKOEFFIZIENT DETERMINATION DU COEFFICIENT DE FROTTEMENT POUR SOLS DETERMINACIÓN DEL COEFICIENTE DE FRICCIÓN DEL SUELO	IL MATERIALE SODDISFA IL REQUISITO THE MATERIAL MEETS THE STANDARD IMPOSED DAS MATERIAL ERFÜLLT DIE GELTENDEN RICHTLINIEN LE MATÉRIAU EST CONFORME AUX NORMES EL MATERIAL CUMPLE CON LA NORMA VIGENTE	---	BCRA
CONFORMITÀ ALLA NORMATIVA CE – PIATTI DOCCIA COMPLIANCE TO CE STANDARDS – SHOWER TRAYS EINHALTUNG DER CE NORMEN – DUSCHTASSEN CONFORMITÉ À LA NORME CE – RECEVEURS DE DOUCHE CUMPLIMIENTO DE NORMAS CE – PLATOS DE DUCHA	CONSEGUITA ATTAINED ERREICHT ATTEINTE ALCANZADO	---	UNI EN 14527:2010
CONFORMITÀ ALLA NORMATIVA USA – CANADA COMPLIANCE TO US-CANADA STANDARDS EINHALTUNG DER US-CANADA NORMEN CONFORMITÉ À LA NORME USA – CANADA CUMPLIMIENTO DE NORMAS USA-CANADA	CONSEGUITA ATTAINED ERREICHT ATTEINTE ALCANZADO	---	CSA B45.5.11 - IAPMO Z124-2011 "PLASTIC PLUMBING FIXTURES"

