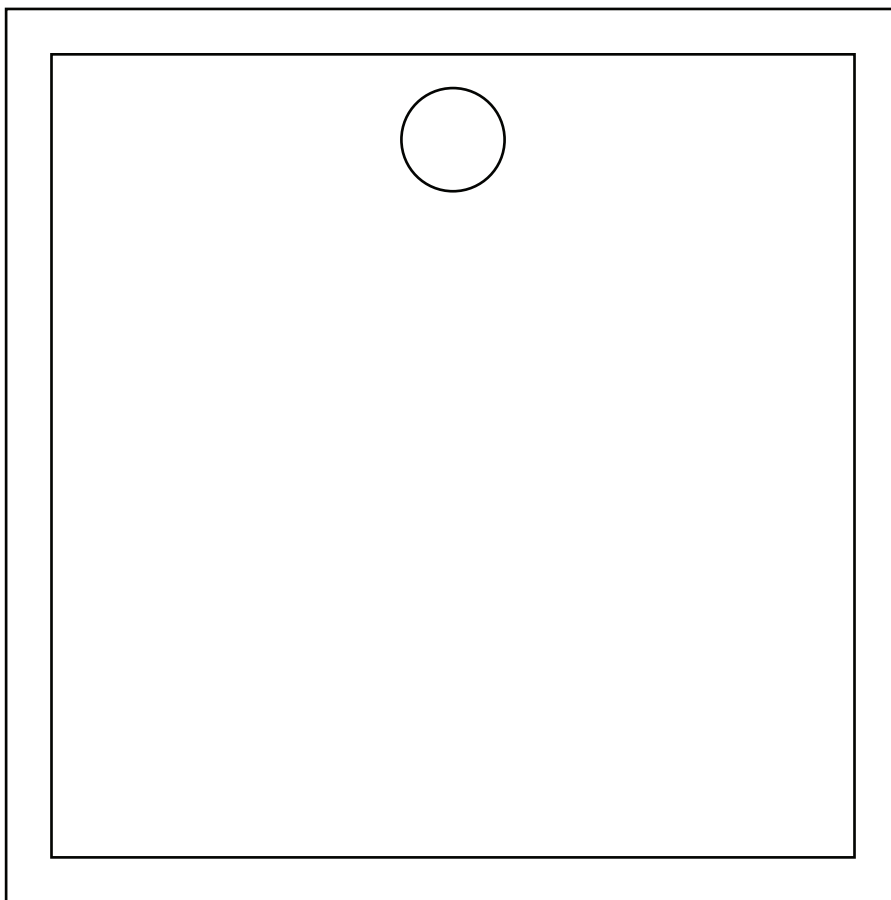
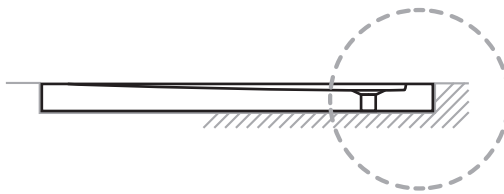


OLTENS

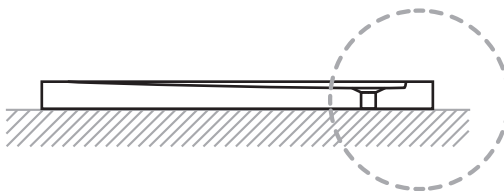


Bergytan

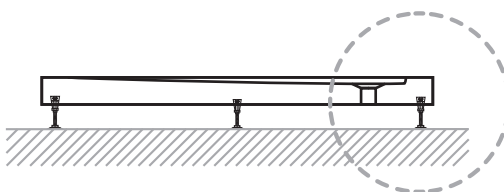
A str. 2



B str. 4

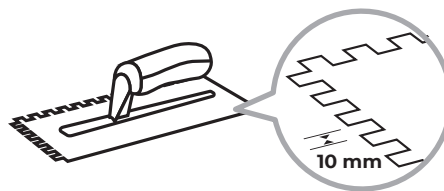


C str. 7



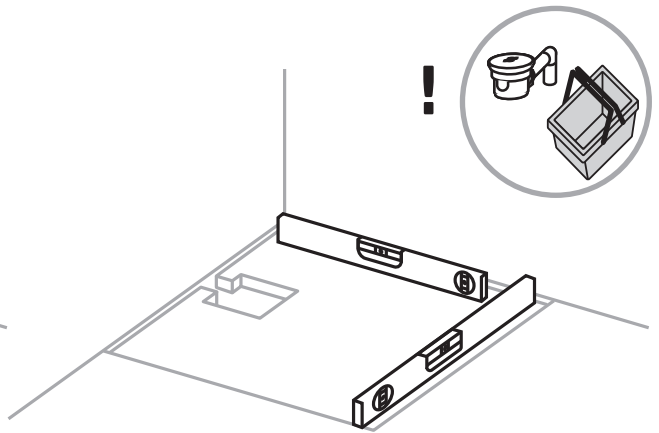
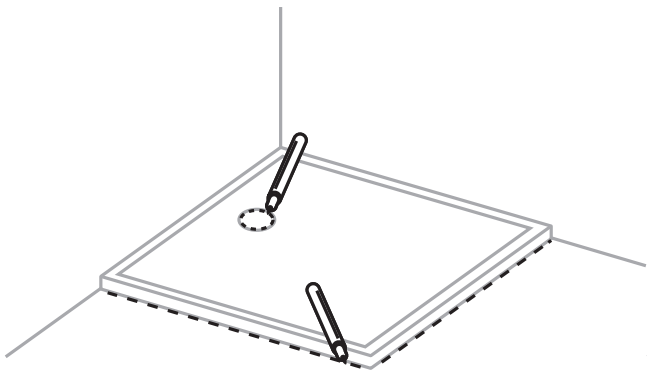
A

2. Przygotuj

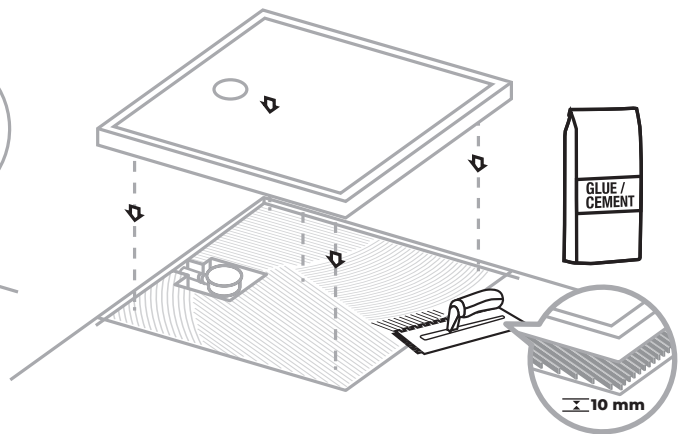
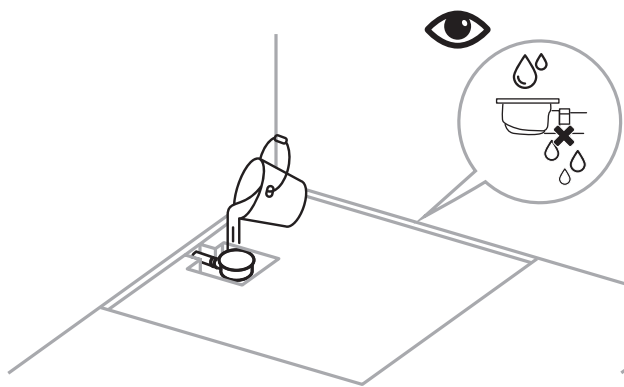


! - produkt nie stanowi elementu zestawu

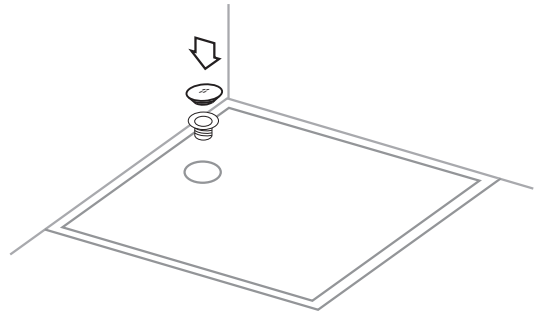
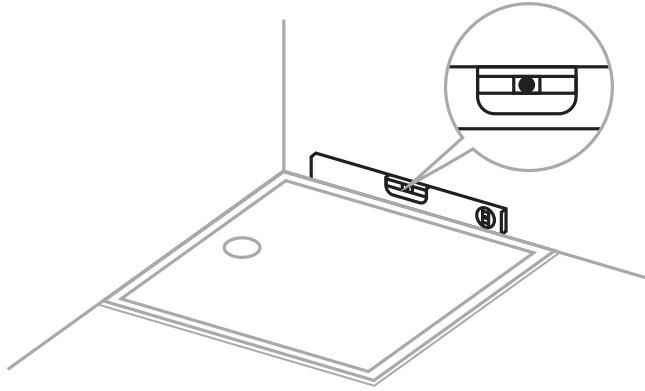
A



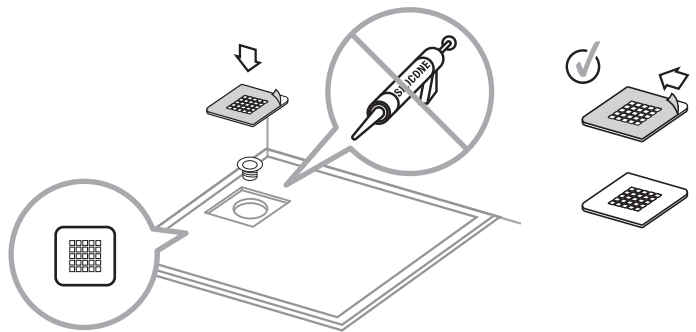
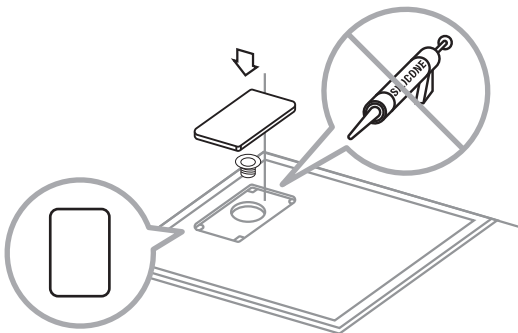
A



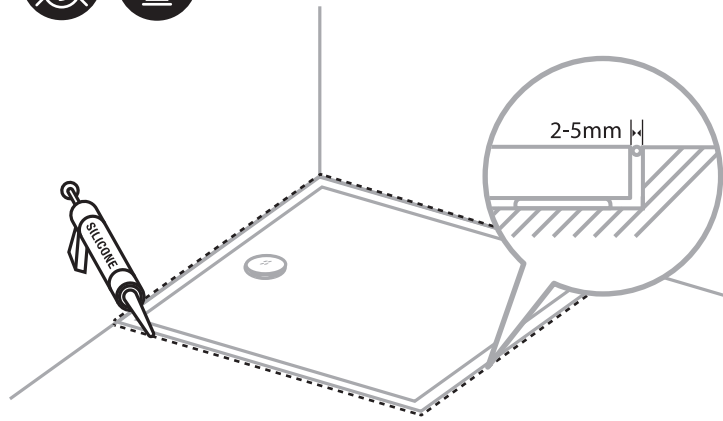
A



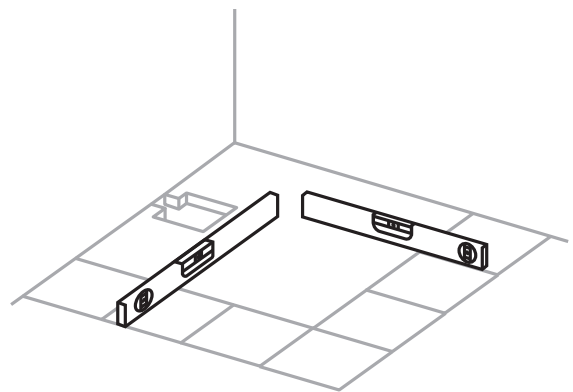
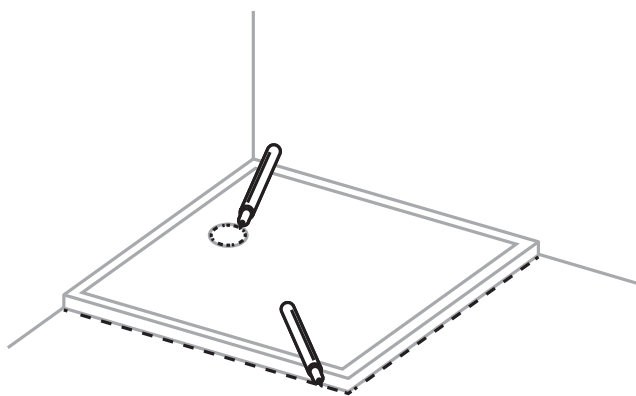
A



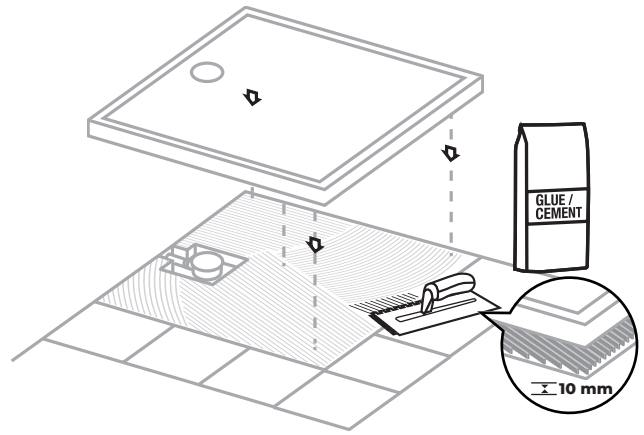
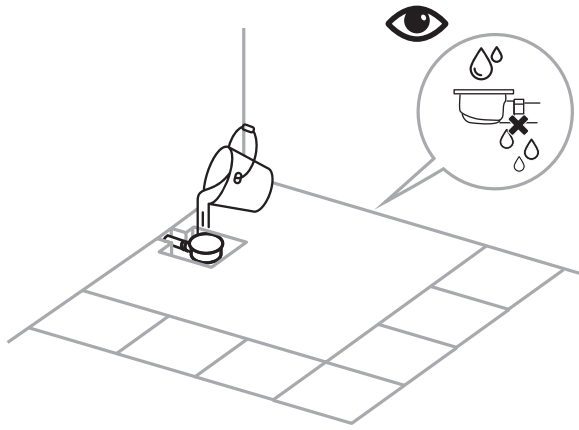
A



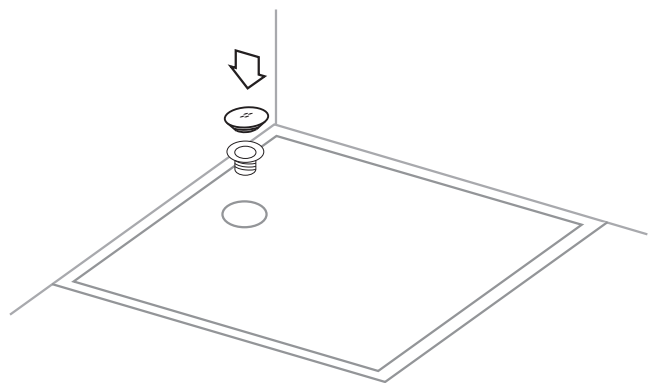
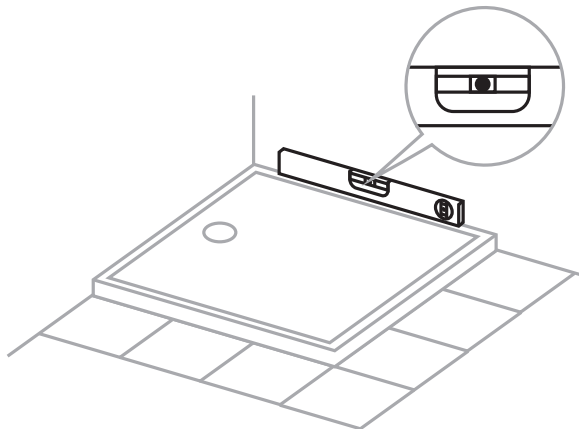
B



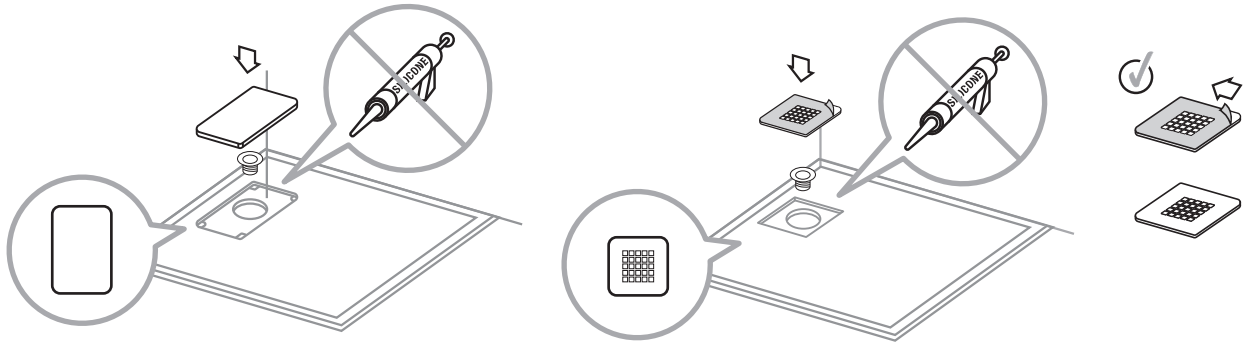
B



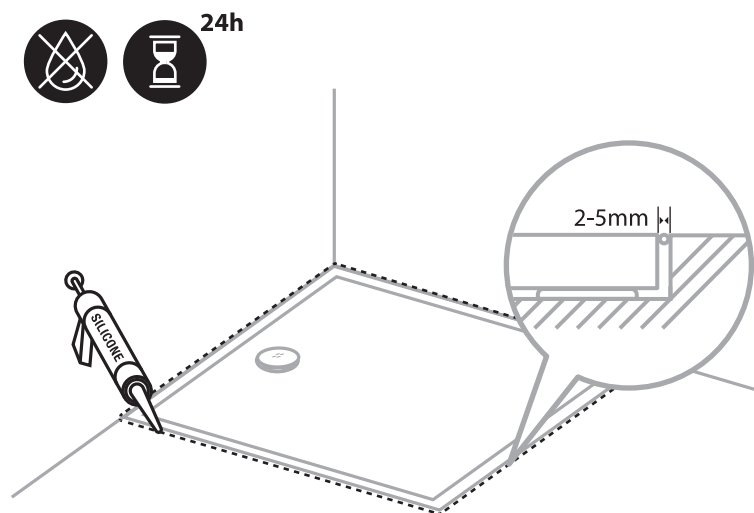
B



B



B



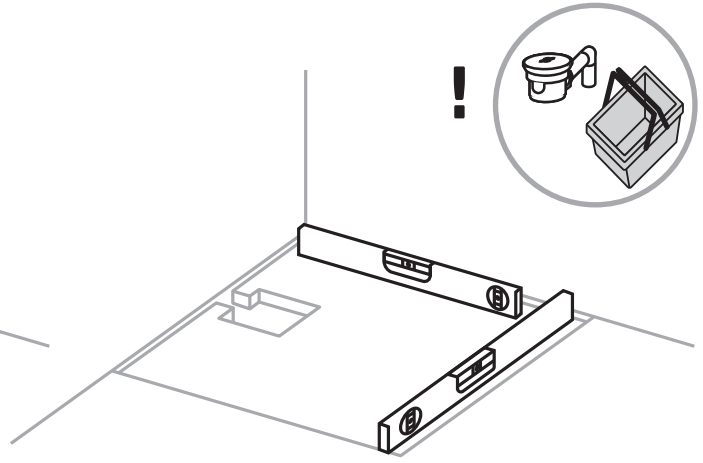
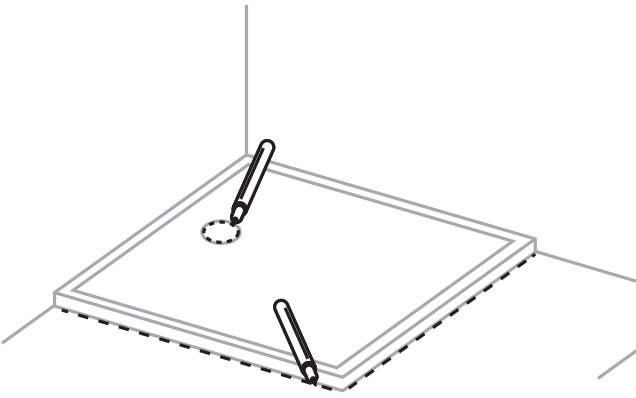
C



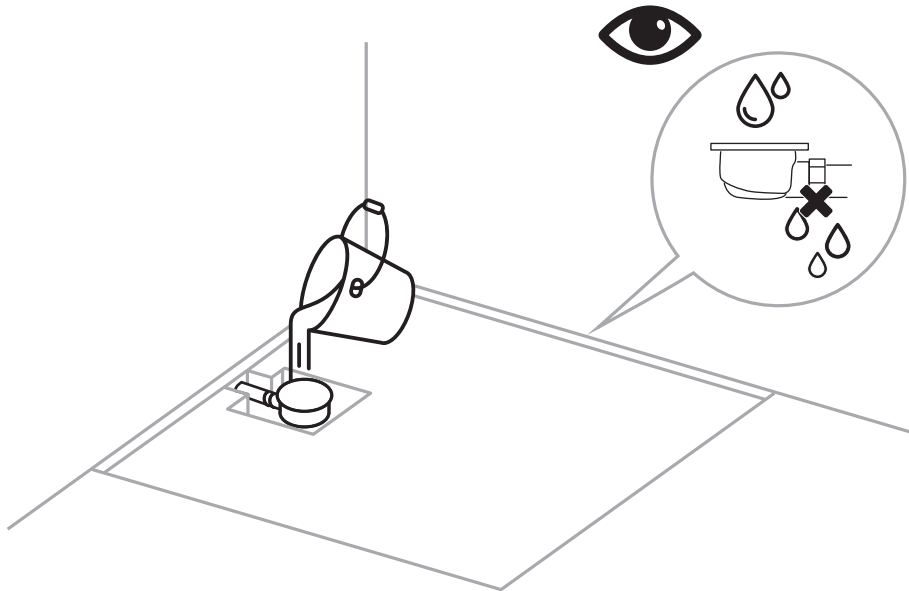
Wytyczne montażu brodzika na nóżkach zgodnie z poniższą instrukcją.

- 1/** Przed przyklejeniem nóżek należy zidentyfikować miejsca klejenia nóżek na brodziku zgodnie z poniższą instrukcją.
- 2/** Przed rozpoczęciem montażu należy wyczyścić załączonymi do zestawu chusteczkami powierzchnię brodzika w miejscu klejenia nóżek oraz powierzchnię klejenia na nóżce. Dopiero po wyczyszczeniu można rozpocząć naklejanie taśmy 3M VHB na nóżki.
- 3/** Nóżki należy montować centralnie na wypustkach widocznych od spodu brodzika. Powierzchnia wypustki brodzika może być w przypadku niektórych modeli mniejsza, niż powierzchnia klejenia na nóżce. Nie ma to wpływu na trwałość połączenia.
- 4/** Klejenie należy wykonać w suchych i czystych warunkach. Jeżeli po wyczyszczeniu powierzchni klejenia dojdzie do jej zapylenia i zabrudzenia, należy wyczyścić ją ponownie. Tylko odpowiednio przygotowana powierzchnia zapewnia trwałość połączenia.
- 5/** Po zakończeniu procesu klejenia należy postawić brodzik na nóżkach i odczekać 30 minut przed kontynuacją montażu.
- 6/** Po przyklejeniu nóżek nie wolno opierać brodzika „na boku”, obciążając nóżki w jakikolwiek inny sposób, niż w wyniku prawidłowego montażu.
- 7/** Po przyklejeniu nóżek nie wolno przesuwać brodzika na dłuższym dystansie bez uniesienia. Wyjątek stanowi dosunięcie go do ściany podczas instalacji.
- 8/** Niniejsza instrukcja zakłada montaż brodzika prysznicowego na dedykowanym zestawie nóżek na utwardzonej posadzce (na płytkach, wylewce betonowej itp.). Ze względu na wiele czynników mogących mieć wpływ na poprawne działanie produktu, takich jak np. (różnorodność materiałów, podłogi, odmienne warunki pracy, itp.), to osoba instalująca ponosi pełną odpowiedzialność za montaż produktu. Uszkodzenia i szkody powstałe w trakcie montażu i użytkowania wynikające z innego montażu produktu niż przedstawiony w instrukcji nie podlegają reklamacji.

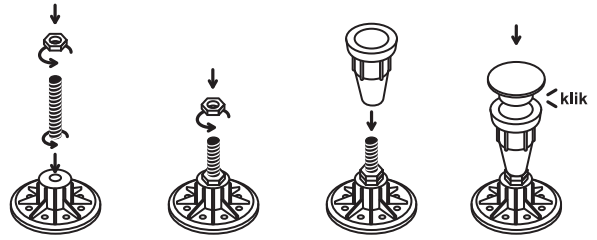
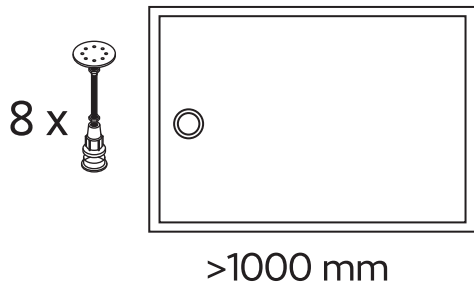
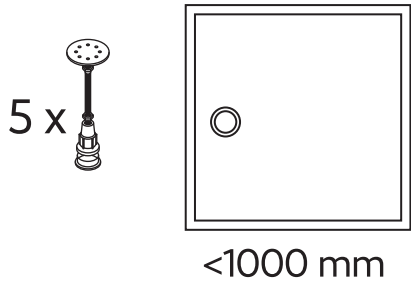
C



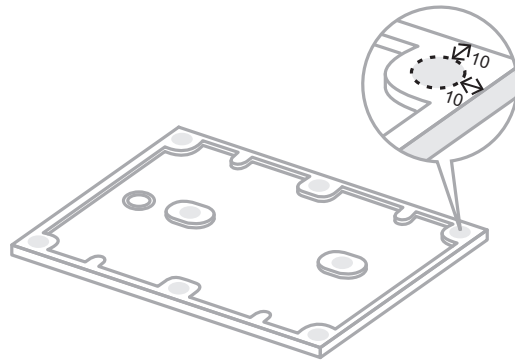
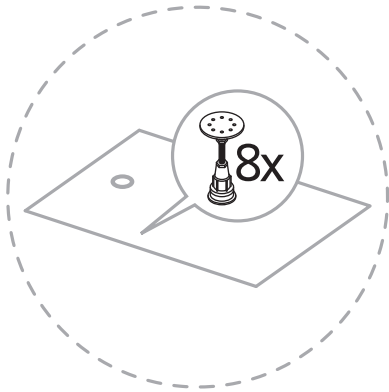
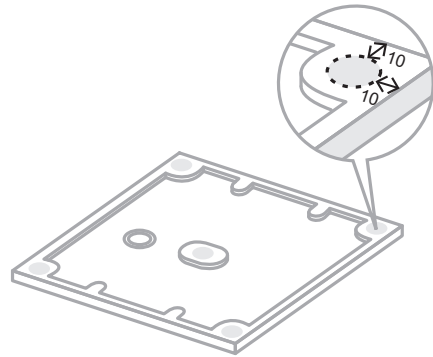
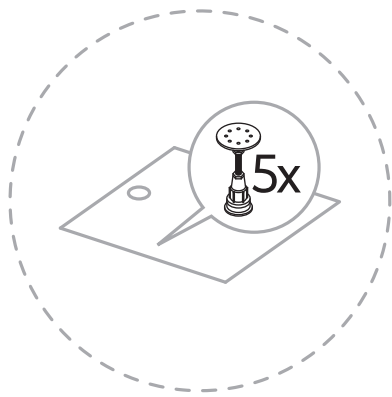
C



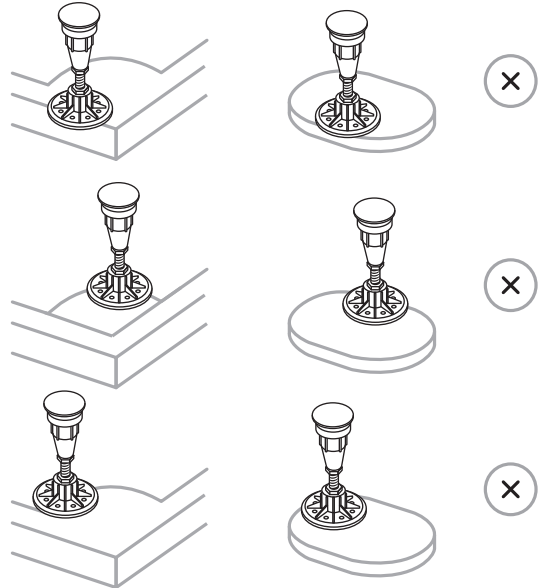
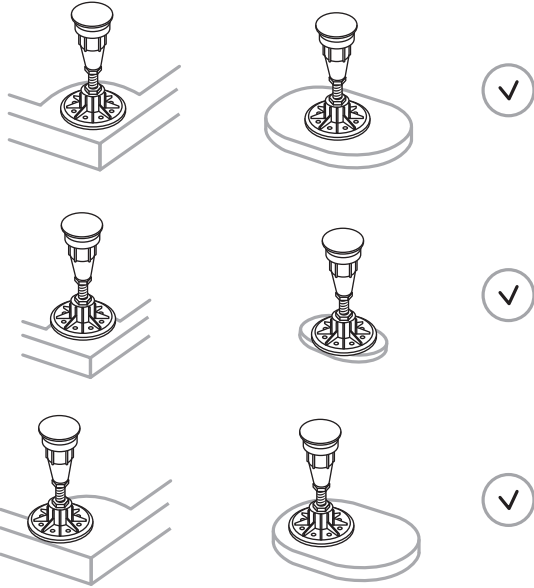
(c)



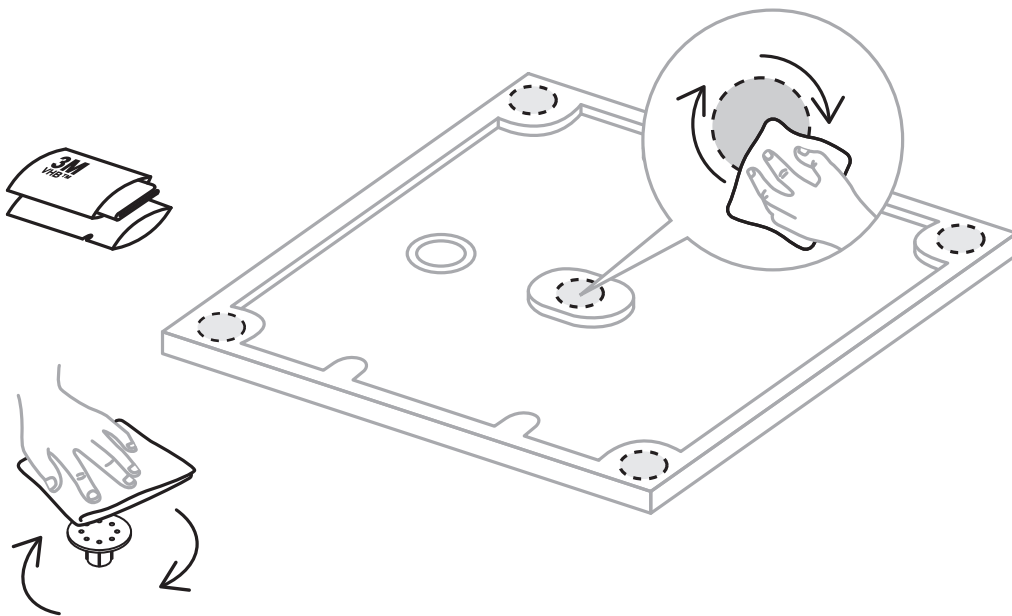
(c)



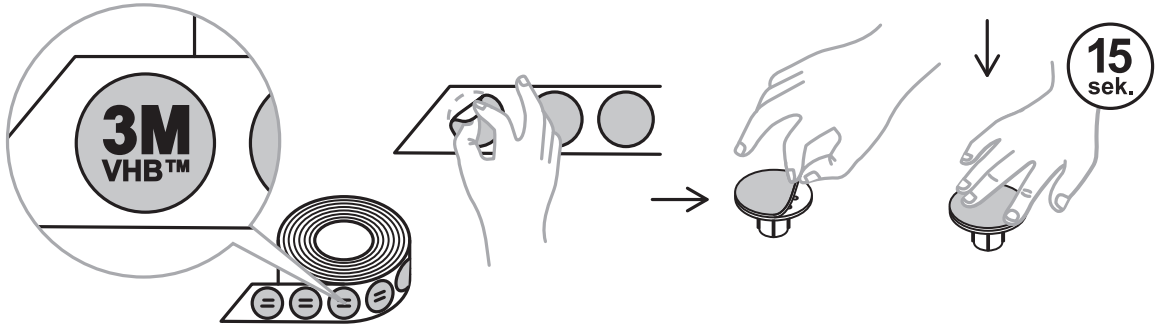
C



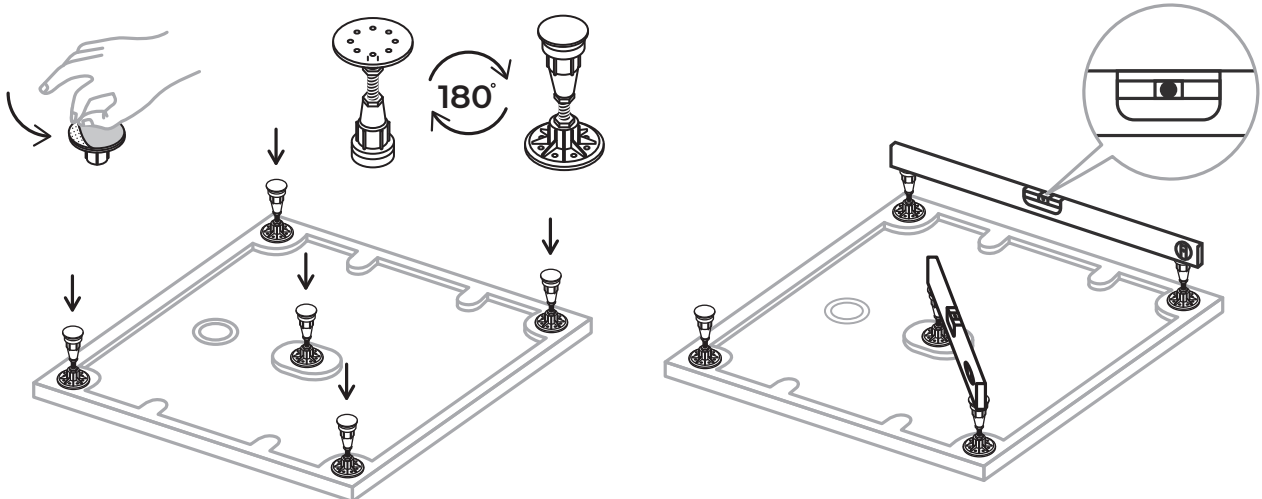
C



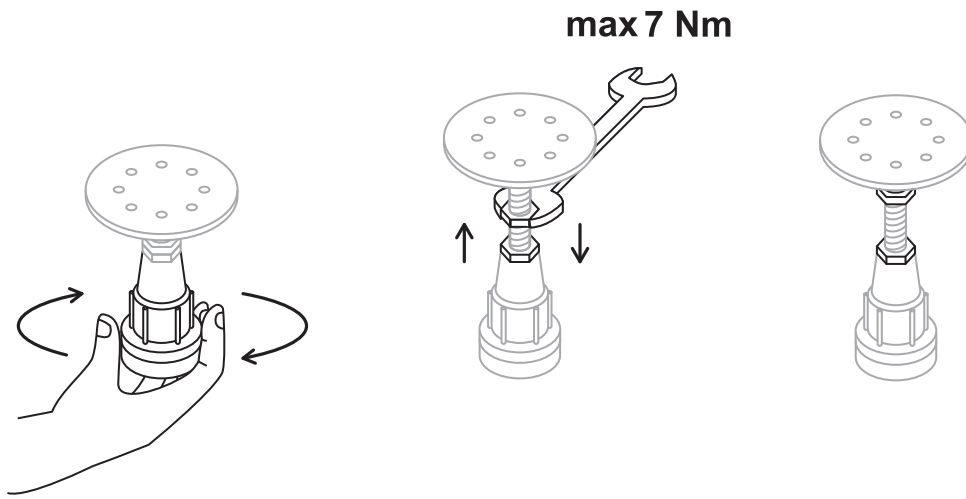
C



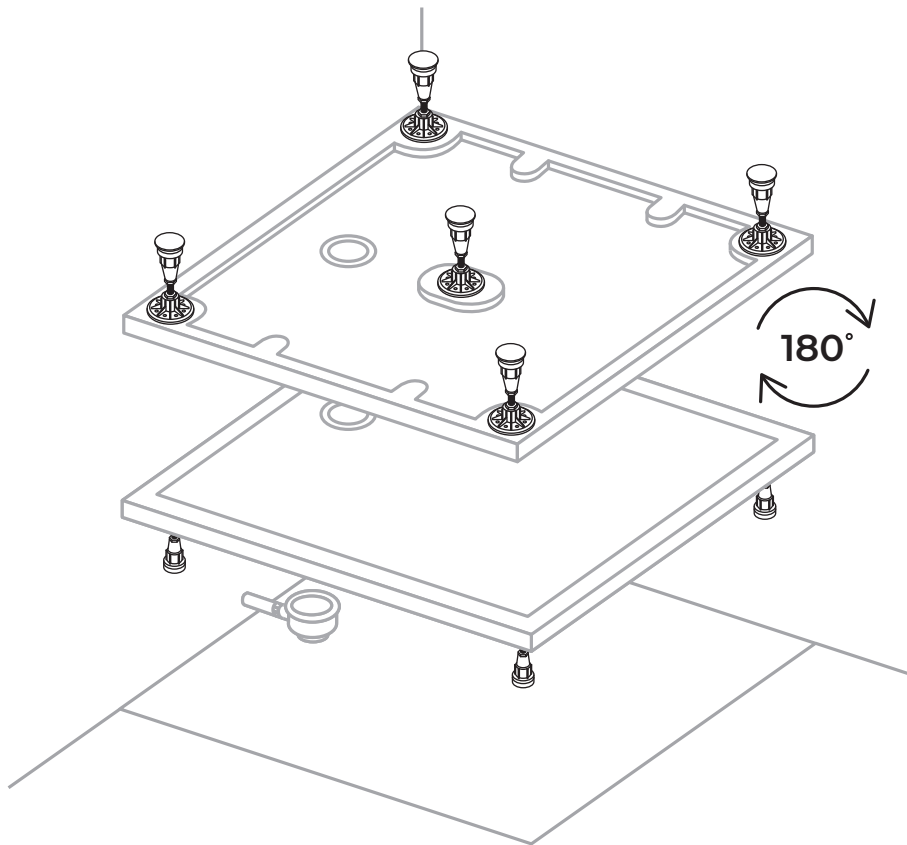
C



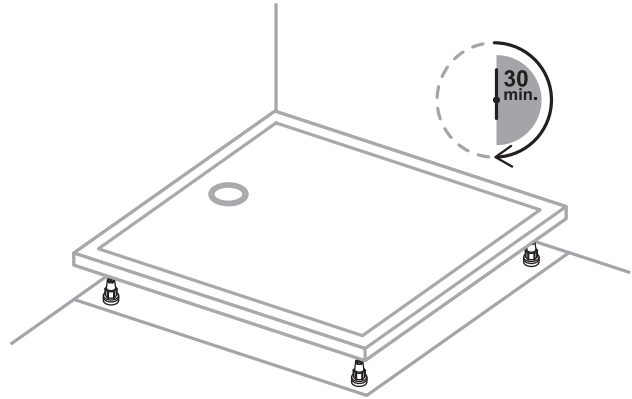
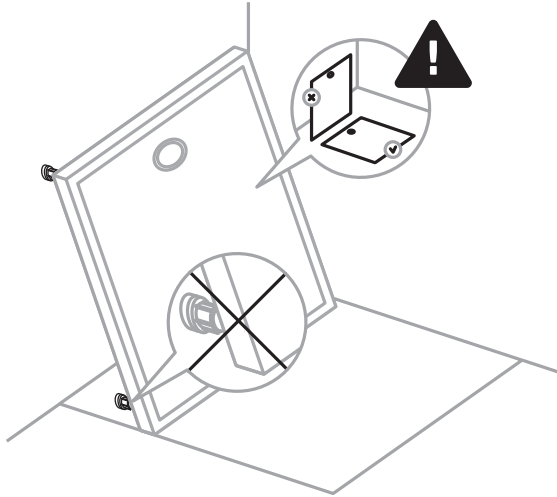
C



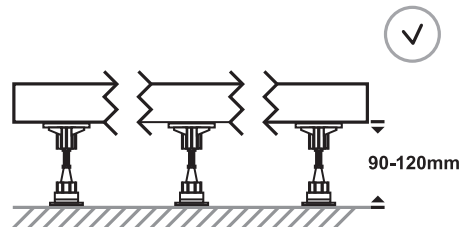
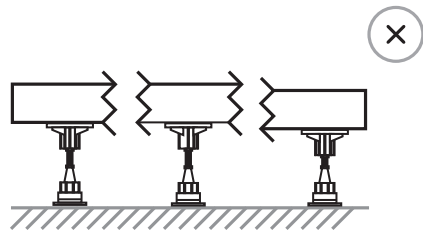
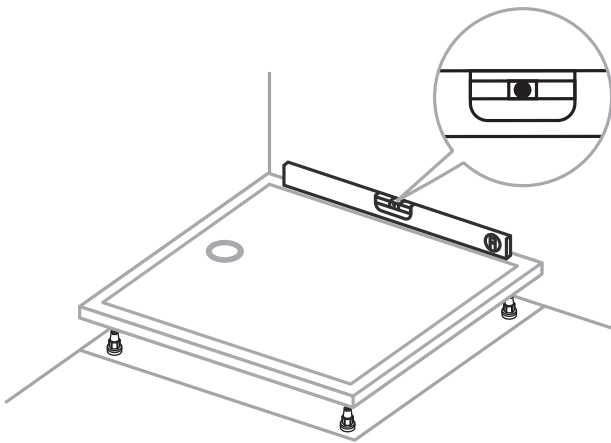
C



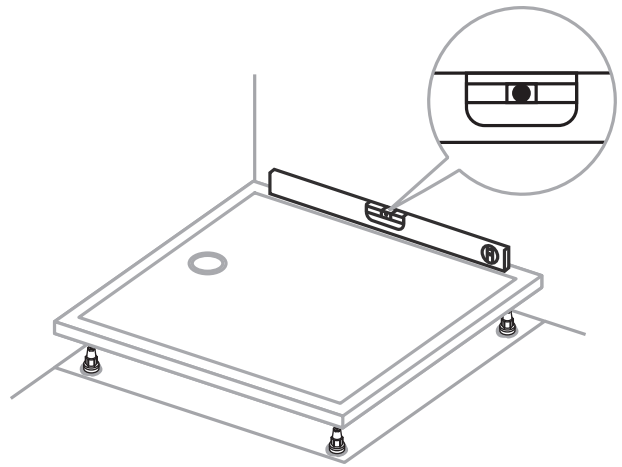
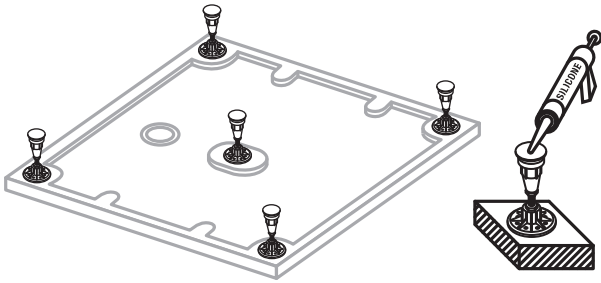
C



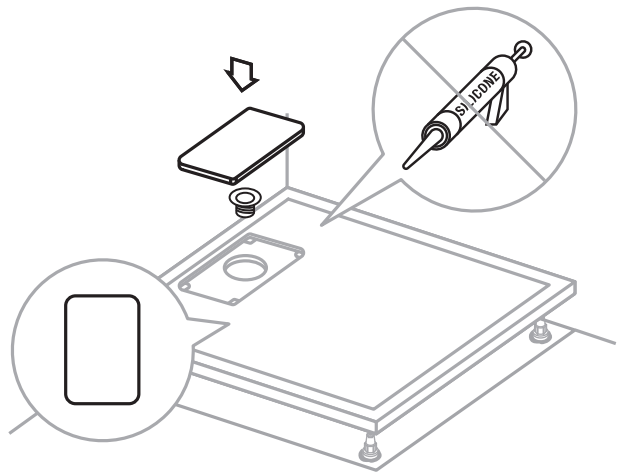
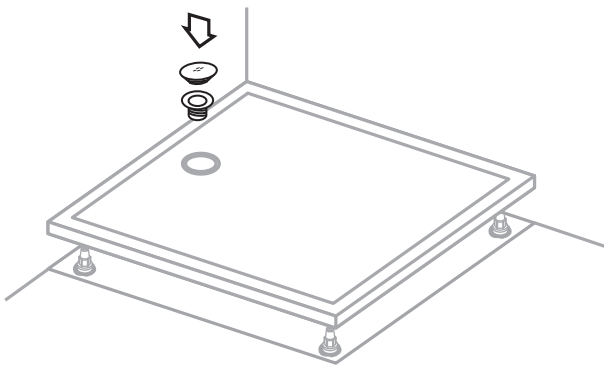
C



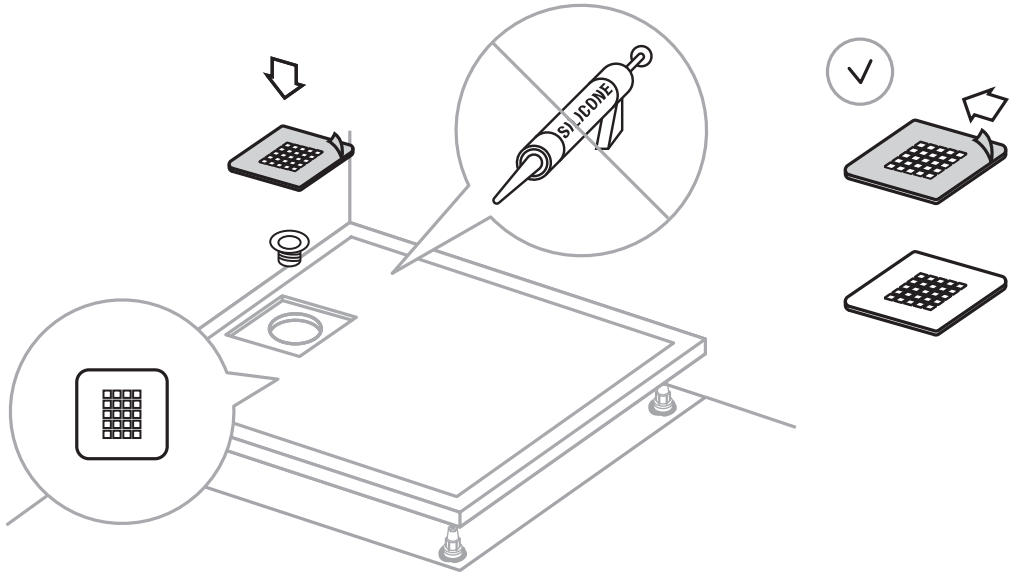
C



C



C



C

