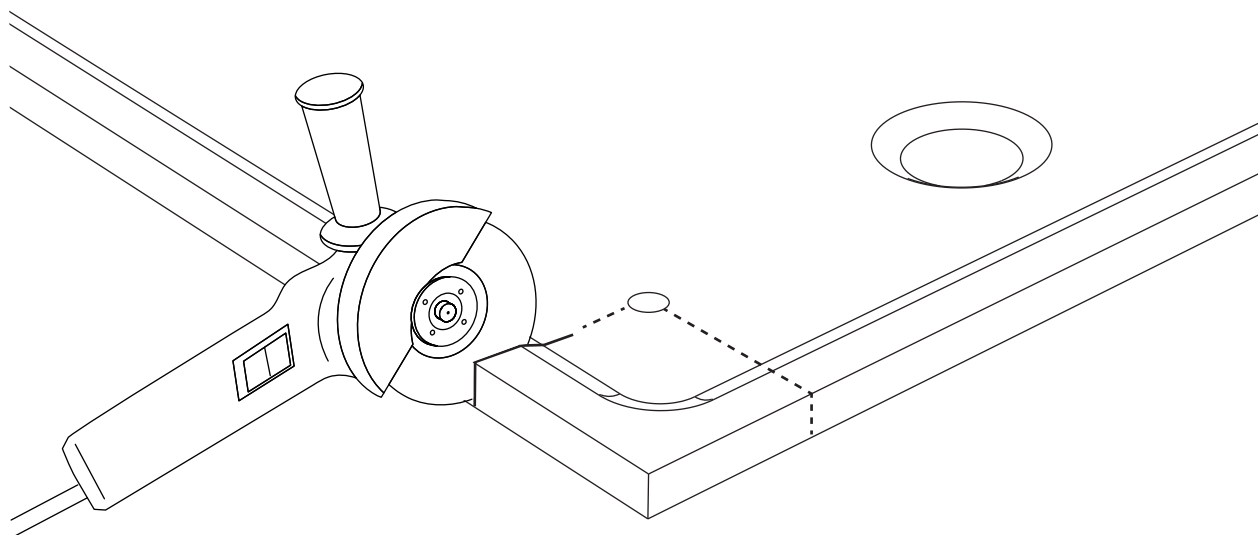
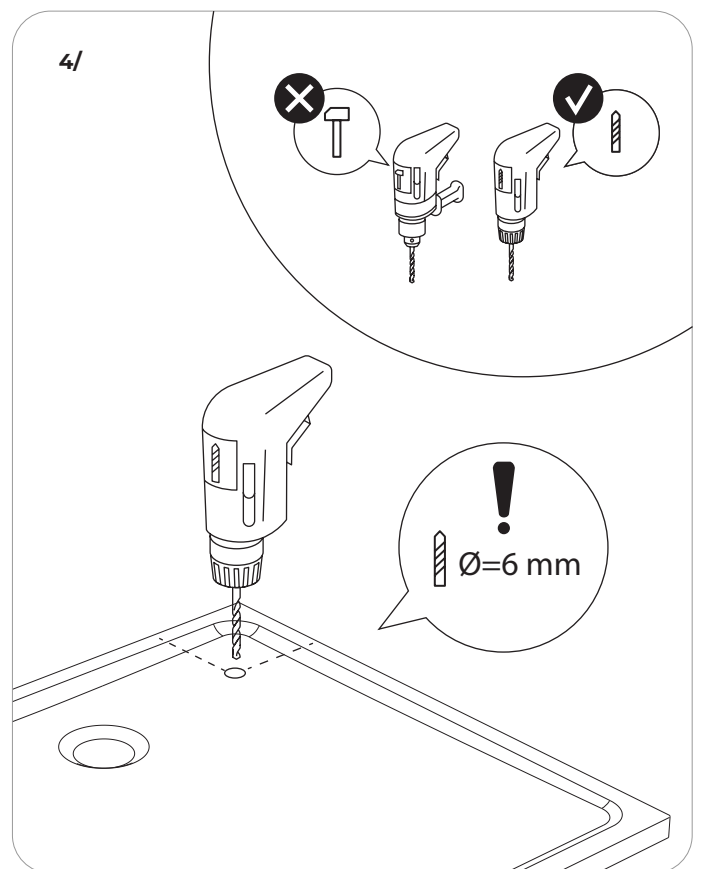
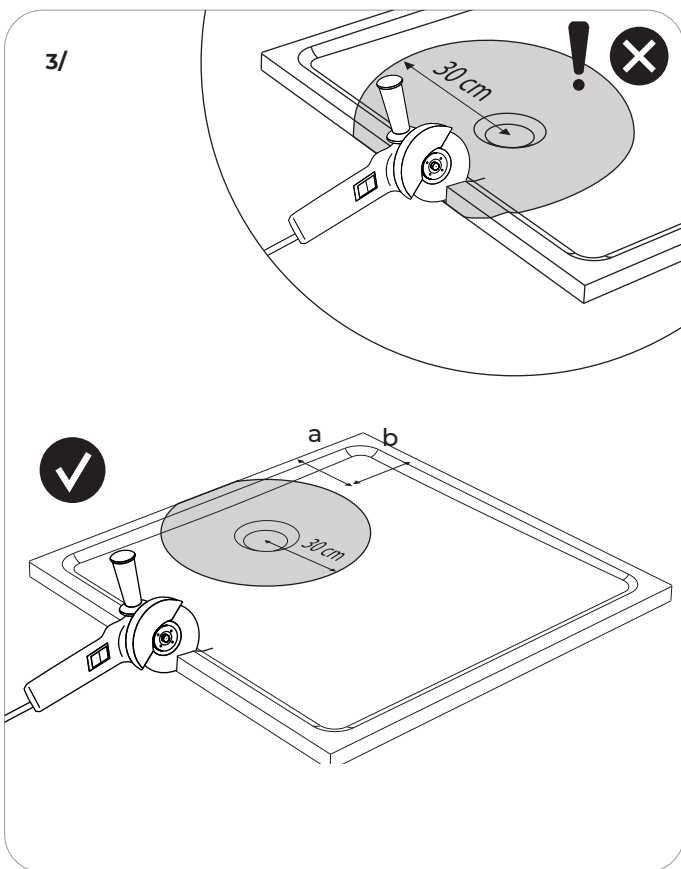
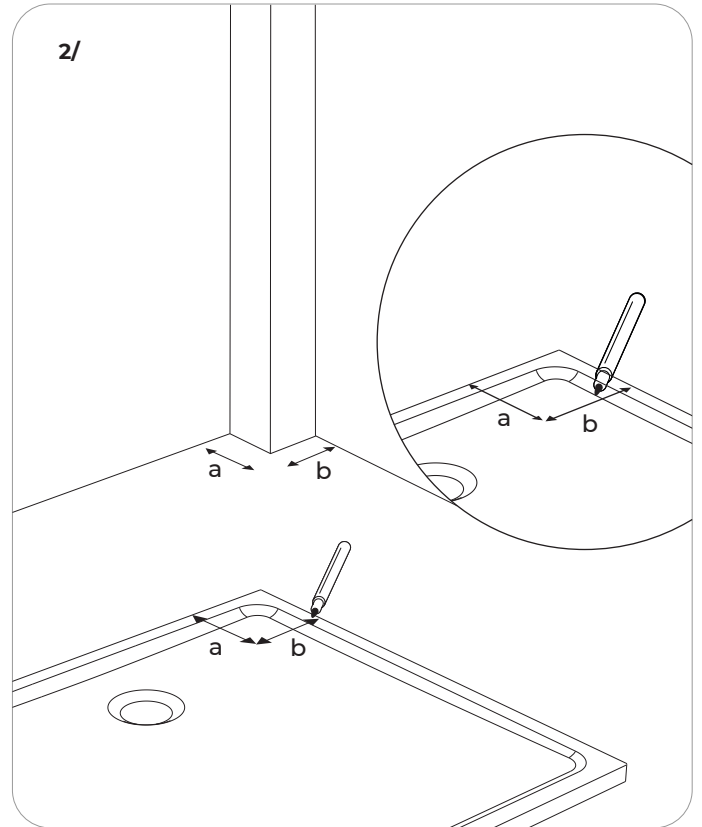
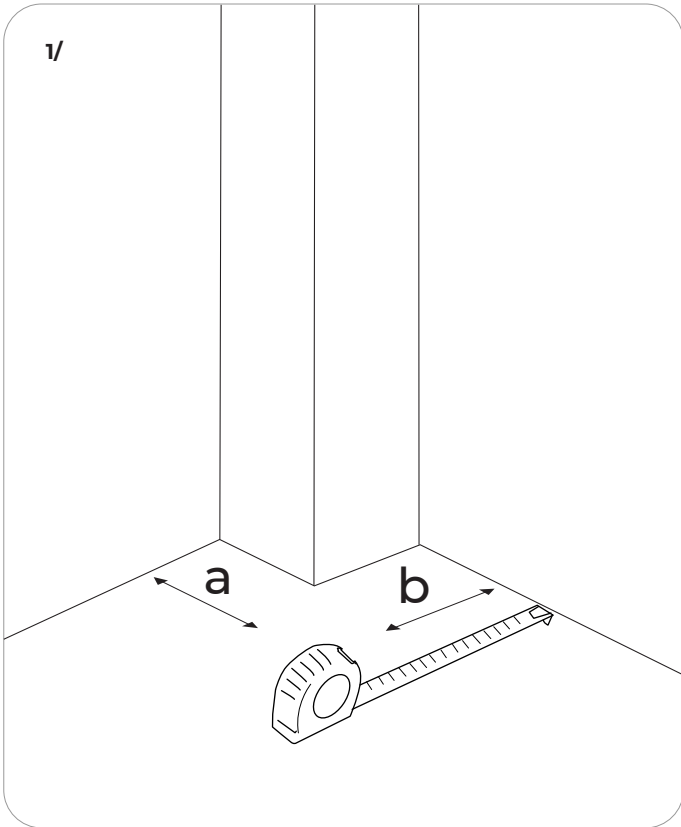
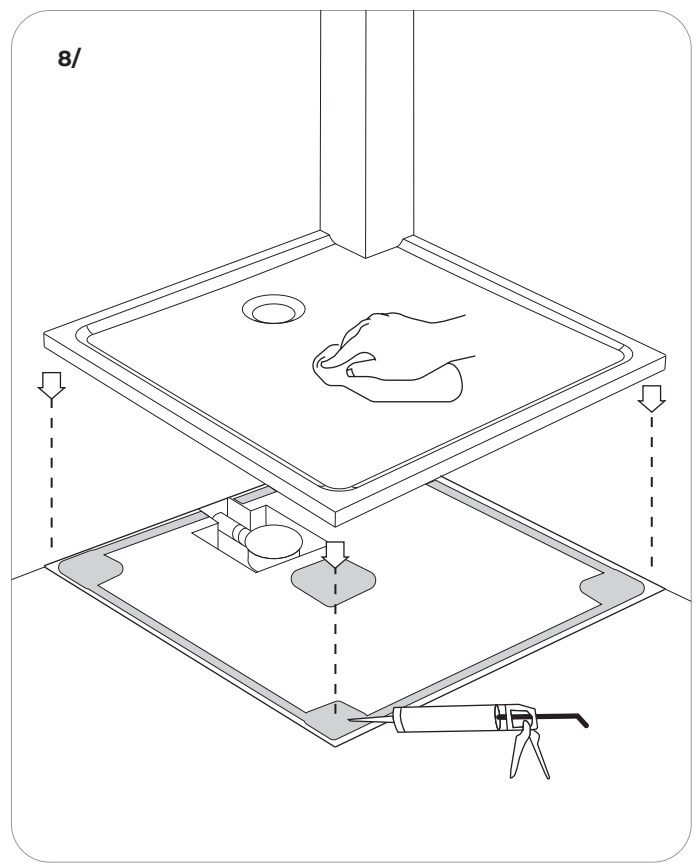
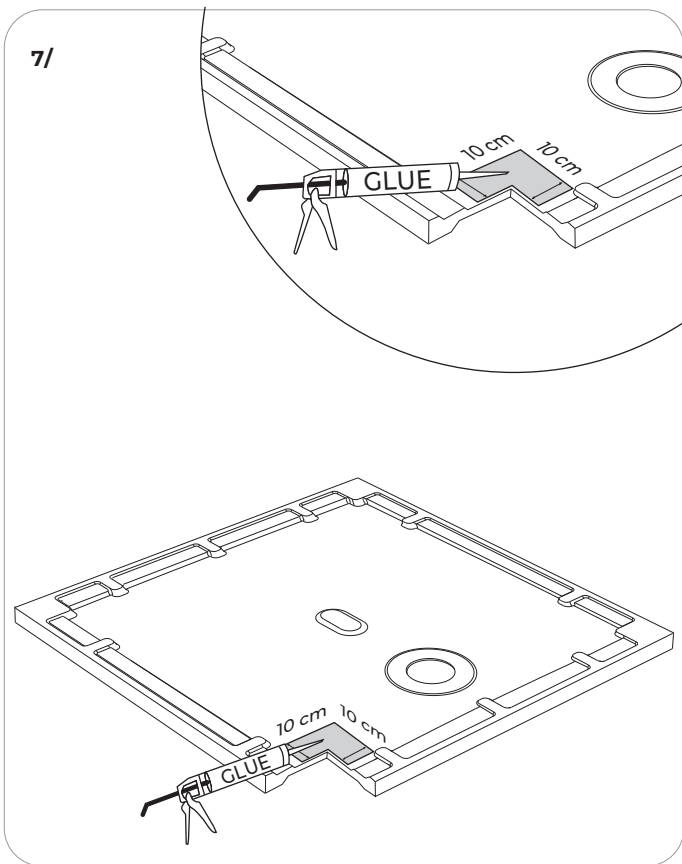
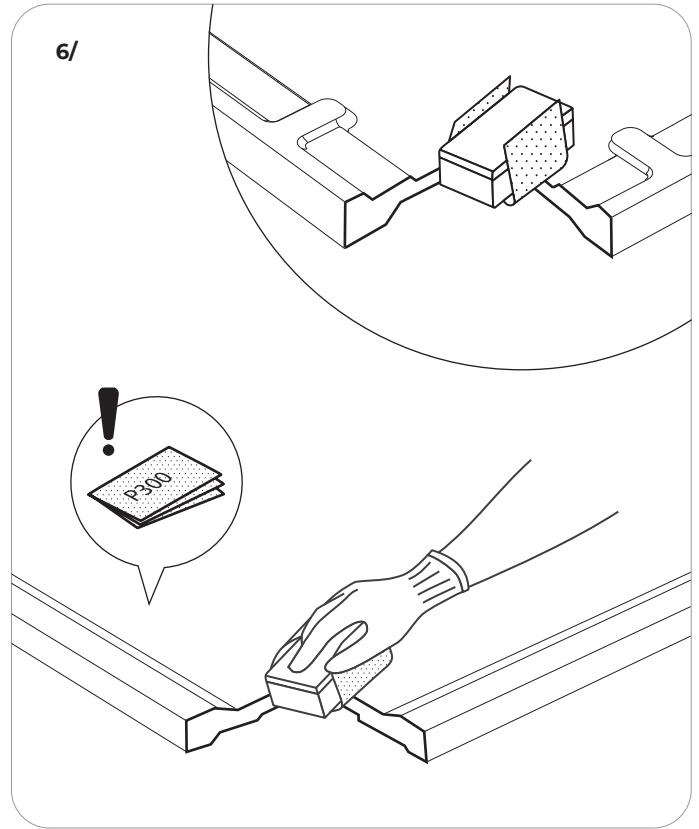
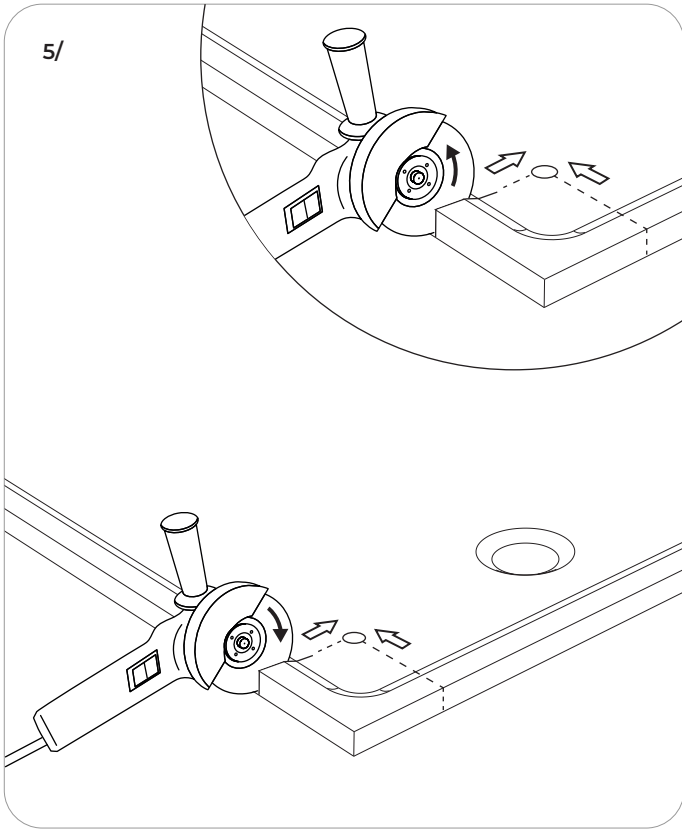


OLTENS



Instrukcja cięcia brodzików





Podczas cięcia brodzików należy pamiętać o następujących kwestiach:

1/ Cięcie brodzików należy wykonywać w rękawicach i okularach ochronnych.

2/ Do cięcia brodzików należy używać ostrzy diamentowych do cięcia betonu.

3/ Podczas wiercenia otworów w brodziku nie wolno używać wiertarki ustawionej w trybie udarowym.

4/ Brodzik po docinaniu może być montowany wyłącznie na posadzce za pomocą kleju montażowego. Klej należy rozprowadzić pod całą powierzchnią produktu, zgodnie z instrukcją montażu. Nie wolno instalować docinanego brodzika na nóżkach.

5/ Jeżeli w brodzikach zatopione są nakrętki z gwintem – nie należy prowadzić linii cięcia przez te nakrętki. Cięcie brodzików należy wykonywać w odległości min. 1,5 cm od takich nakrętek.

6/ Producent nie ponosi odpowiedzialności za wszelkie uszkodzenia powstałe w wyniku cięcia produktu.

