

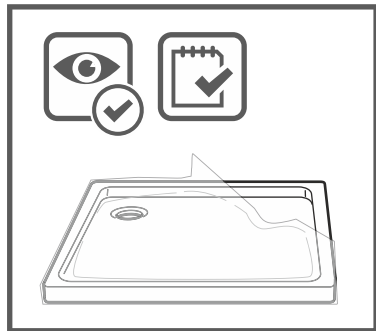
PL Instrukcja montażu

GB Installation instructions
DE Montageanleitung

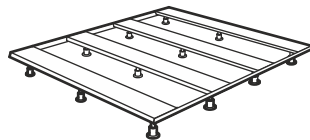
FR Instructions de montage
CZ Montážní návod
SK Návod na montáž

HU Szerelési utasítások
RU Инструкция по сборке

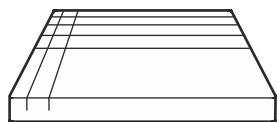
v23.07.2019



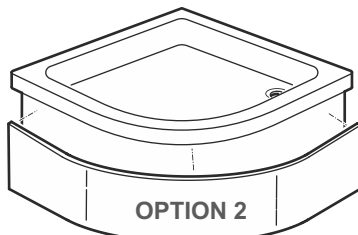
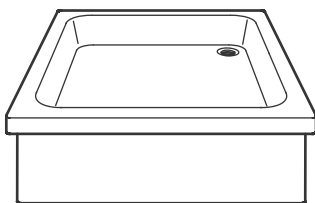
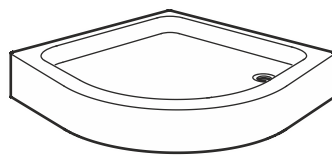
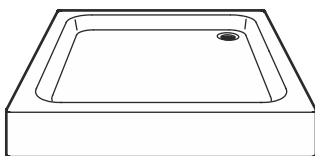
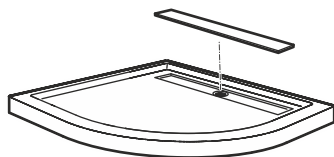
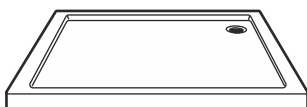
OPTION A



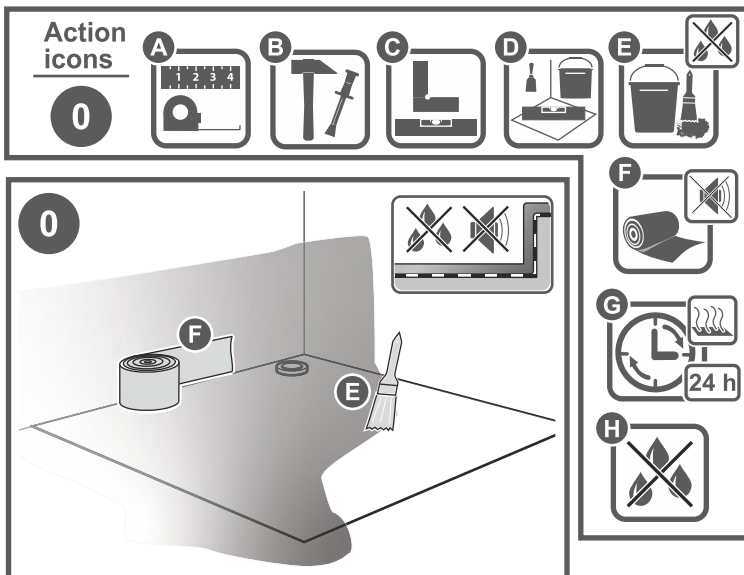
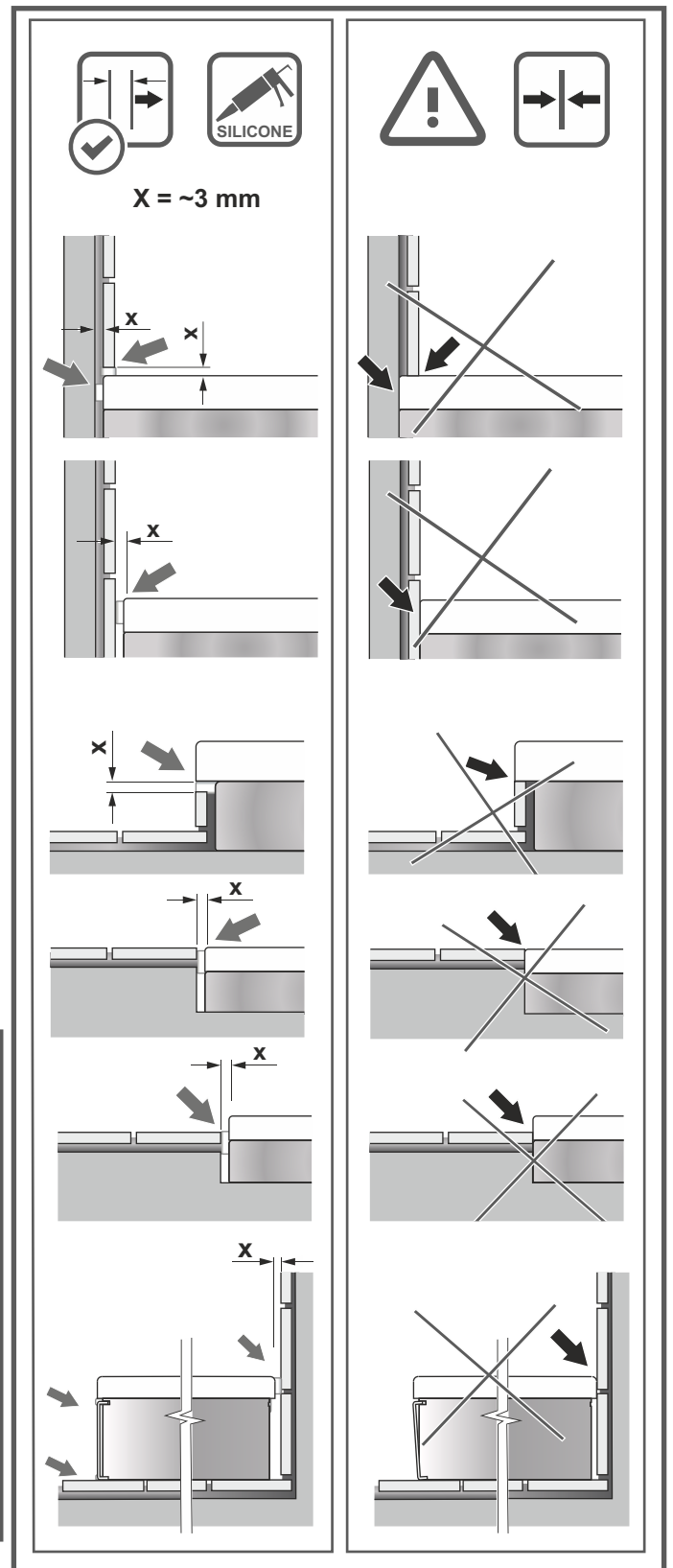
OPTION B

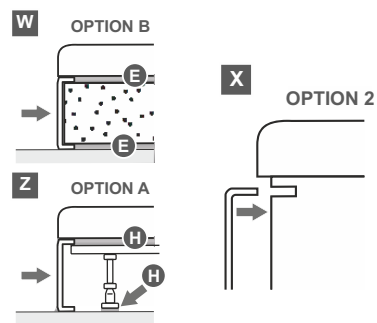
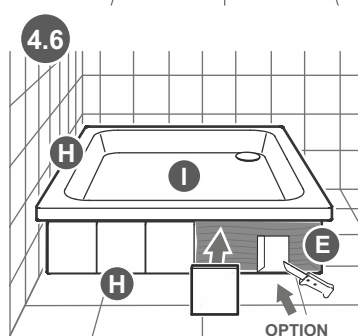
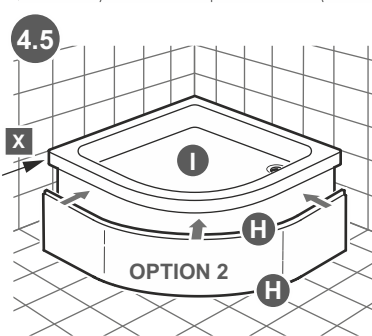
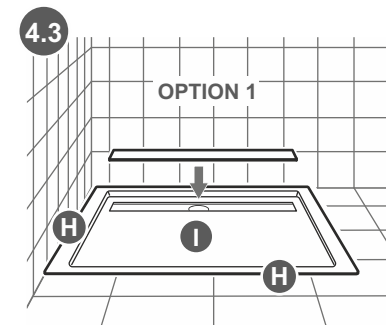
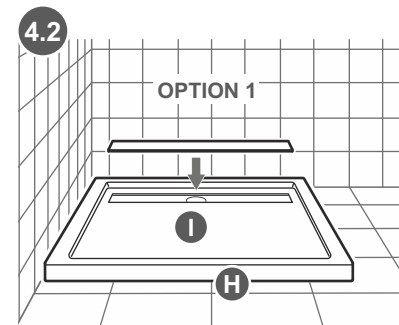
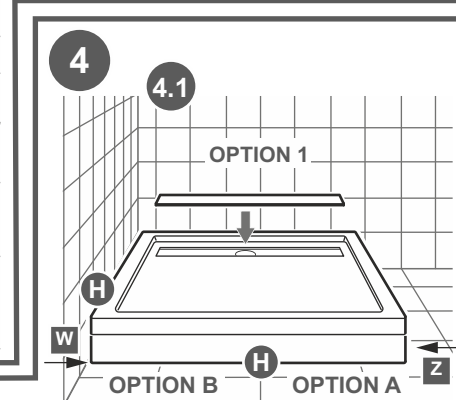
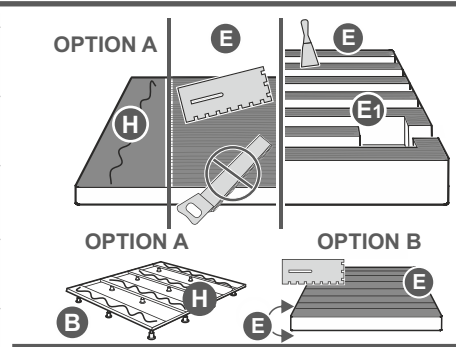
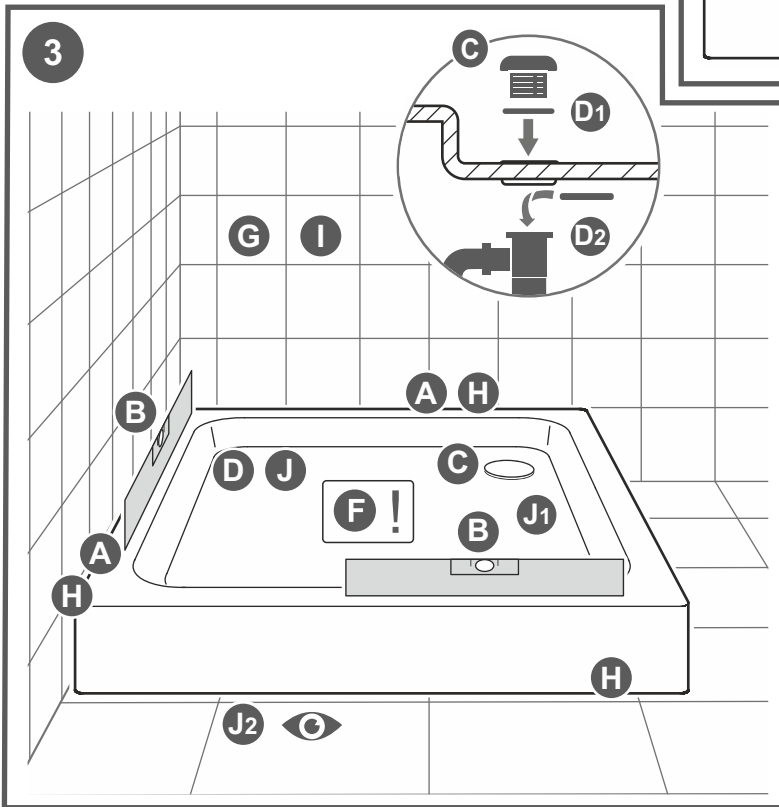
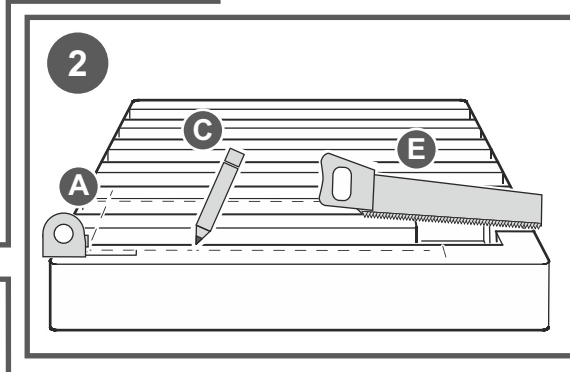
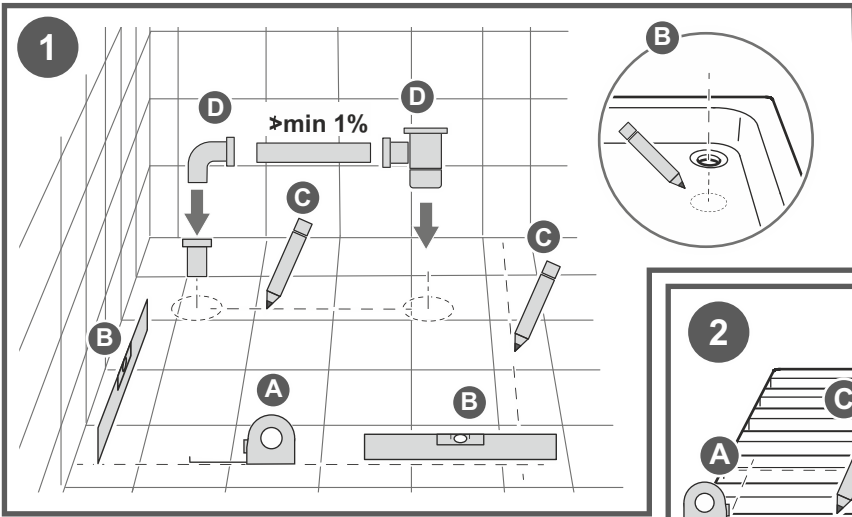


OPTION 1



OPTION 2





Action icons

