

Stabilisound

PL Instrukcja montażu i konserwacji
EN Installation and maintenance
DE Montage- und Wartungsanleitung
RU Инструкция по установке и уходу



OMNIRE

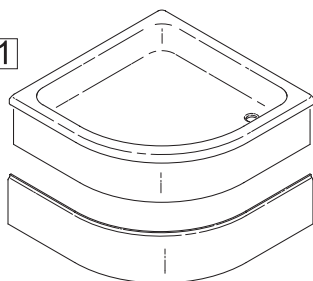
Enjoy home, every day.

W zestawie / Included / Im Lieferumfang / В комплекте

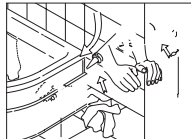
Montaż przebiega analogicznie dla wszystkich seri brodzików na nośniku Stanilsound
Assembly is performed by analogy for all series of shallow shower-trays installed on support.
Die Installation erfolgt in ähnlicher Weise für alle Serien von Paddeln auf den Medien Stabilisound
Установка выполняется аналогично для всех серий гребли на носителе Stabilisound

1

! OPTION 1



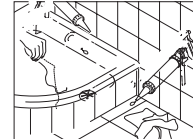
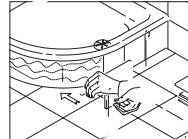
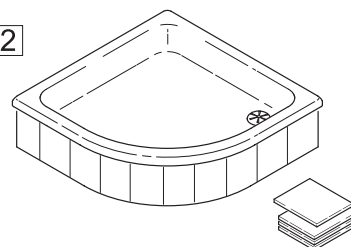
Osobny produkt
Separate product
Ein separates Produkt
Отдельный продукт



Zabudowa brodzika panelem akrylowym
Shower-tray encasing with acrylic panel
Einbauschaale Acrylplatte
Установка лотка акриловая панель

2

! OPTION 2



Zabudowa brodzika płytkami ceramicznymi
Shower-tray encasing ceramic tiles
Einbauwanne mit Keramikfliesen
Монтажный лоток с керамической плиткой

USUŃ FOLIĘ
PRZED
MONTAŻEM
PRODUKTU !



Clear plastic before installation product !
Klare Kunststoff vor der Installation Produkt!
Прозрачный пластик перед монтажным продуктом!

PL Czyszczenie i konserwacja

1. Do czyszczenia produktów nie należy stosować środków żrących lub ściernych.
2. Powierzchnię produktów przecierać miękką ściereczką nasączoną w roztworze łagodnego środka czyszczącego.



EN Cleaning and maintenance

1. The products should not be cleaned with any acidic or abrasive cleansers.
2. The products' surfaces should be cleaned with a soft cloth and a solution of a gentle cleanser.



DE Reinigung und Wartung

1. Zur Reinigung des Produkte dürfen keine aggressiven oder kratzenden Mittel verwendet werden.
2. Die Oberfläche des Produkte soll mittels eines milden Reinigungsmittel getränkten Lappens abgewischt werden.

RU Очистка и уход

1. Для очистки продуктов избегать разъедающих и истирающих веществ.
2. Поверхность продуктов протирать мягкой тряпкой, намоченной в растворе деликатного моющего средства.

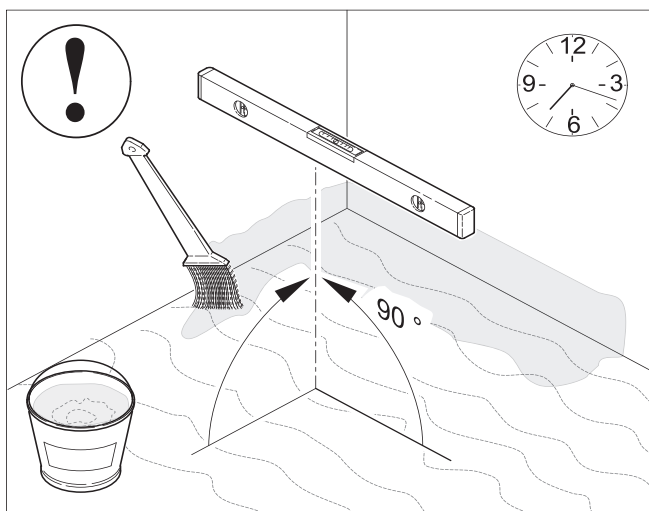
Stabilisound

PL Instrukcja montażu i konserwacji
EN Installation and maintenance
DE Montage- und Wartungsanleitung
RU Инструкция по установке и уходу

 **OMNIRE**

Enjoy home, every day.

W zestawie / Included / Im Lieferumfang / В комплекте



Uwaga! Powierzchnia montażowa powinna być czysta, równa, stabilna bez widocznych spękań.

Całą łazienkę, a w szczególności miejsce montażu brodzika i kabiny oraz wybranie pod układ odpływy należy odpowiednio uszczelnić np. przy użyciu folii uszczelnijącej w płynie. Zapobieganie to zalaniu niższej kondygnacji w przypadku złego montażu płytek lub awarii syfonu.

Note! Assembly area should be clean, even and stable, without visible chaps. One should appropriately seal the entire bathroom, in particular the place of assembly of shower-tray and cabin and cavity for drain arrangement e.g. using liquid sealing foil. It will prevent flooding lower storey in case of bad assembly of drain pipes or drain trap failure.

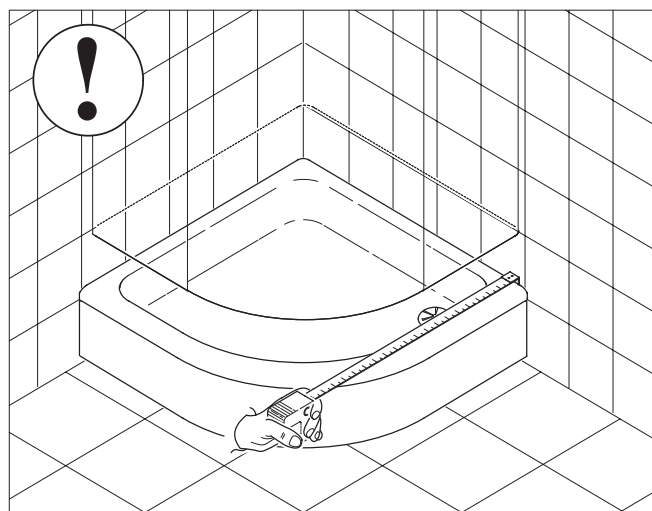
Achtung! Die Montagefläche sollte ohne sichtbare Risse sauber, flach, stabil sein.

Das gesamte Bad und insbesondere der Ort der Installation und die Kabine Leiste und wählen Sie sollten das Entwässerungssystem abgedichtet werden, z. B. Verwendung von Film uszczelnijącej Flüssigkeit. Prävention Überschwemmungen ist die untere Ebene im Falle einer schlechten Installation von Fliesen oder Ausfall eines Siphons.

Внимание! Монтажная поверхность должна быть чистой, ровной, устойчивой без видимых трещин.

Вся ванная комната и, в частности, место установки и поддон кабины и выбрать систему дренажа должны быть герметизированы, например, с помощью фильма uszczelnijącej жидкости.

Профилактика затопления нижнего уровня в случае плохой установки плитки или выхода из строя сифона.



Uwaga! Montaż brodzika pod płytki (wsunięcie w ścianę) zmniejsza jego wymiar, dlatego przed wyborem sposobu montażu zalecane jest przymierzenie kabiny do brodzika. Jeśli w tej opcji brodzik okaże się zbyt mały należy zrezygnować z jego montażu pod płytki.

Warning! Assembly of shower-tray under wall tiles (sliding it into the wall) will decrease shower-tray dimension, so before choosing assembly method it is recommended to compare cabin to shower-tray. If this option shower-tray will be too small one should resign.

Achtung! Montage Duschwanne unter der Fliesen (Rückwand) reduziert seine Größe, so vor der Installation Methode der Wahl empfohlen wird auf der Kabine auf das Tablett zu versuchen. Wenn diese Option erweist sich als klein verkauft werden paddeln von seiner Installation auf der Platte zurücktreten sollte.

Внимание! Сборка душевой поддон под плитку (задней стенки) уменьшает его размер, поэтому, прежде чем выбрать метод установки рекомендуется попробовать на кабине к лотку. Если этот параметр оказывается продан гребли маленький должен отказаться от его установки на плите.



Wylewka samopoziomująca
Self-levelling screed
Fließestriche
Наливные



Zaprawa klejowa
Adhesive mortar
Klebstoff
Клей



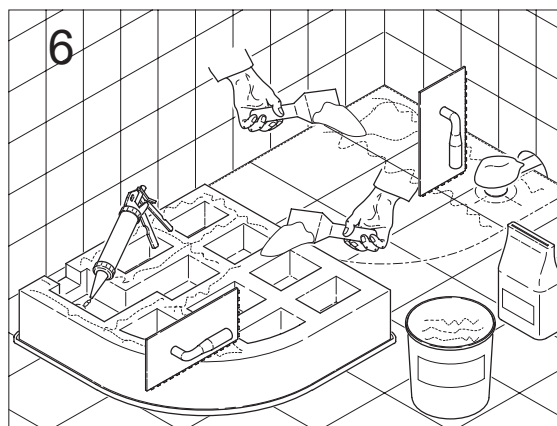
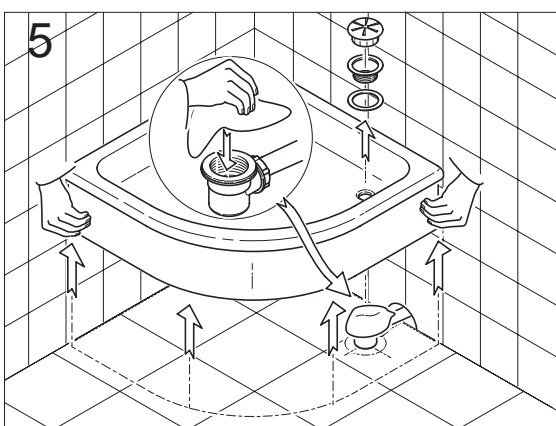
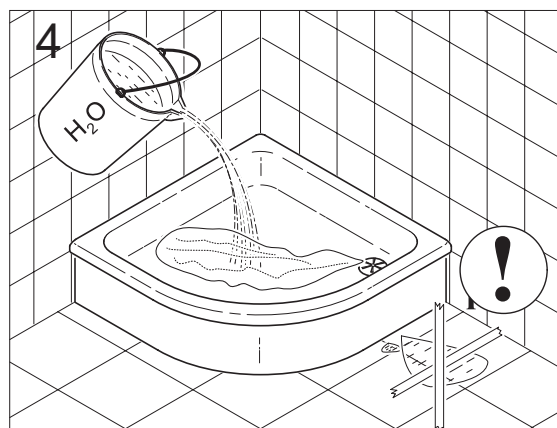
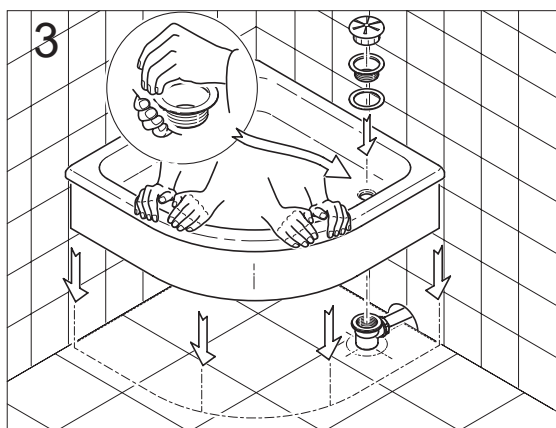
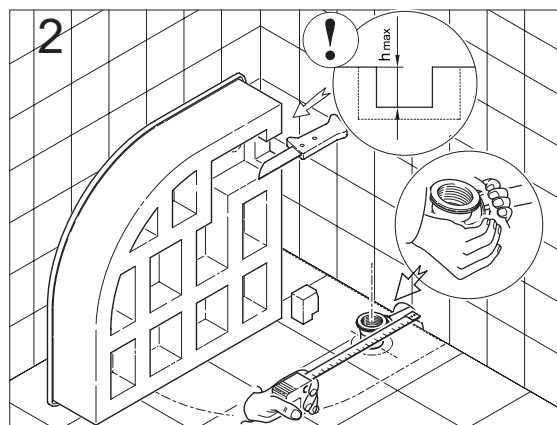
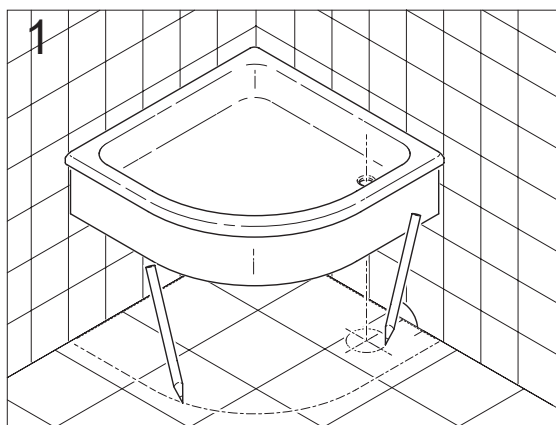
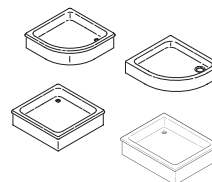
Silikon naturalny
Sanitary silicone
Sanitarsilikon
Санитарный силикон



Folia ochronna
Protective foil
Schutzfolie
ЗАЩИТНАЯ ПЛЕНКА

W zestawie / Included / Im Lieferumfang / В комплекте

Przedstawiona instrukcja montażu dotyczy wszystkich kształtów brodzików.
Presented assembly instruction concerns all shapes and dimensions of shower-trays.
Die Installationsanweisungen für alle Formen von Trays.
Инструкции по установке для всех форм лотков.



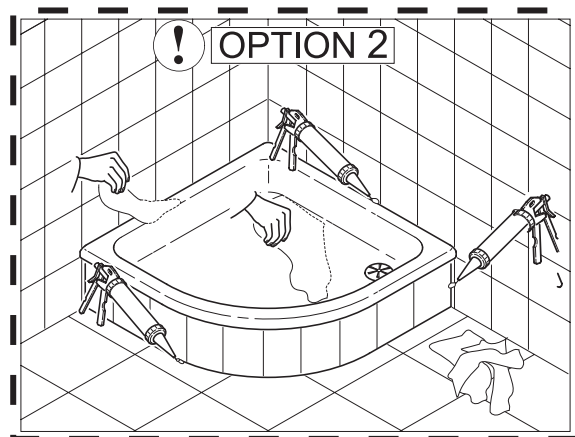
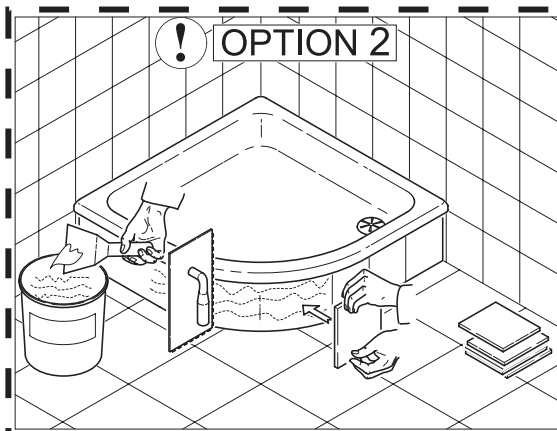
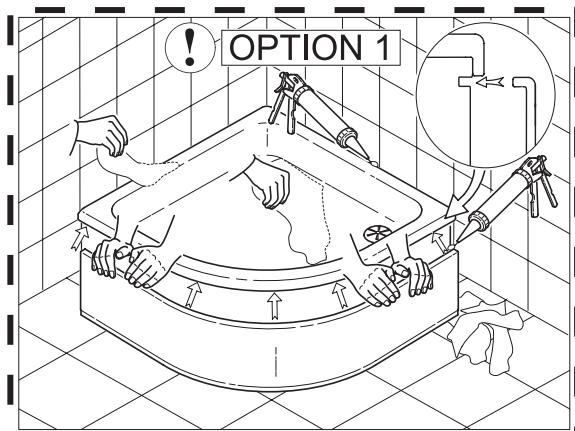
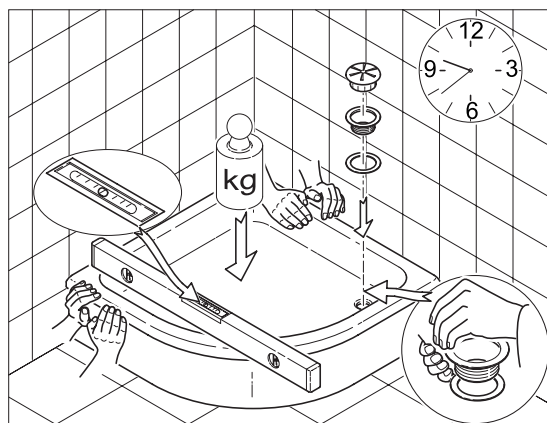
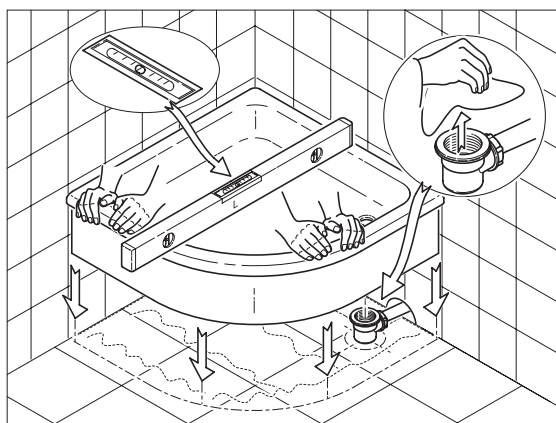
Stabilisound

PL Instrukcja montażu i konserwacji
EN Installation and maintenance
DE Montage- und Wartungsanleitung
RU Инструкция по установке и уходу

 **OMNIRE**

Enjoy home, every day.

W zestawie / Included / Im Lieferumfang / В комплекте



Žyczymy pomyslnego montażu i satysfakcji z użytkowania !
We wish favourable assembly and satisfaction from the use !
Wir wünschen Ihnen eine erfolgreiche Installation, und die Zufriedenheit mit!
Мы желаем Вам успешной установки и удовлетворение!