

Produkt: blok montażowy
konstrukcja wewnętrzna do armatury
czterootworowej

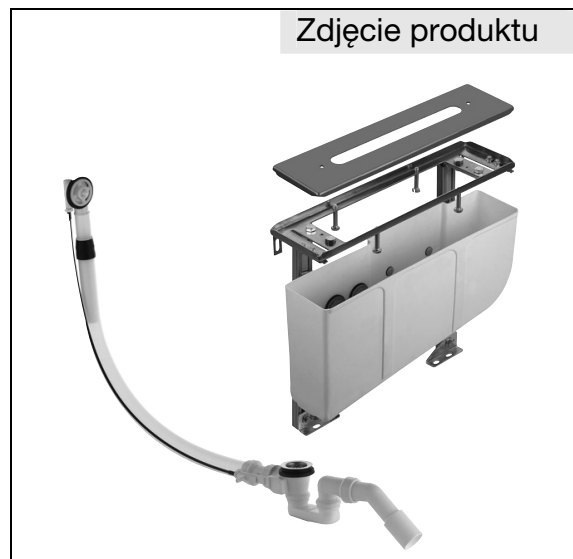
Numer artykułu: 74 662 00-00

Powierzchnia:

Opis produktu:

do zapłytkowania lub stosowania z
zewnętrzną płytą montażową
z dwoma węzami ciśnieniowymi
G 1/2 x G 1/2 x 400 mm
do podłączenia z zaworem kątowym
z ochronnym pojemnikiem na wodę
z zaworem zwrotnym
z węzem przyłączeniowym z zaciskami
z zestawem odpływowo-przelewowym G 1 1/2
z odpływem skraplającej się wody
bez zestawu śrub 76156..-00 i zewnętrznej
płyty montażowej 16 021
bez elementów zewnętrznych

Zdjęcie produktu



Rysunek

