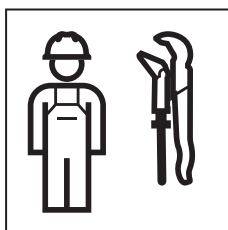


# INSTALLATION MANUAL

MONTAGEANLEITUNG  
INSTRUCTIONS DE MONTAGE  
ISTRUZIONI PER IL MONTAGGIO



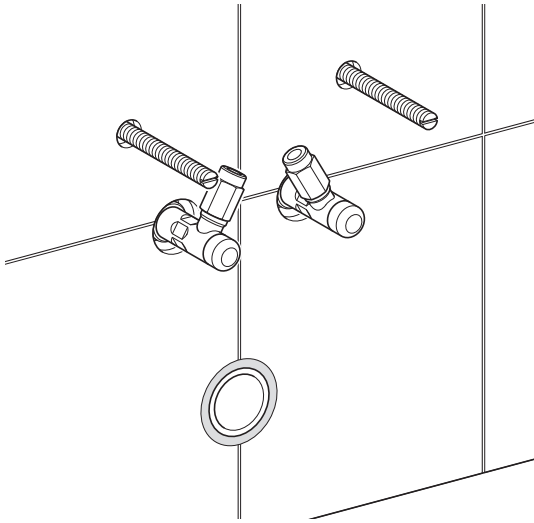
970.191.00.0(01)



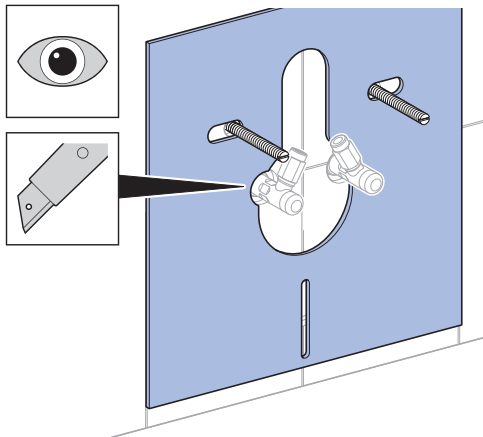
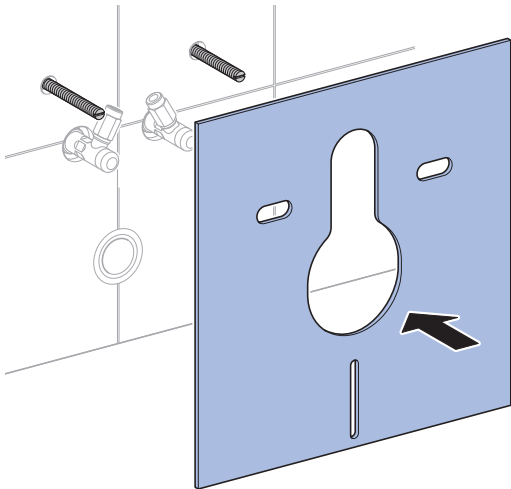


1

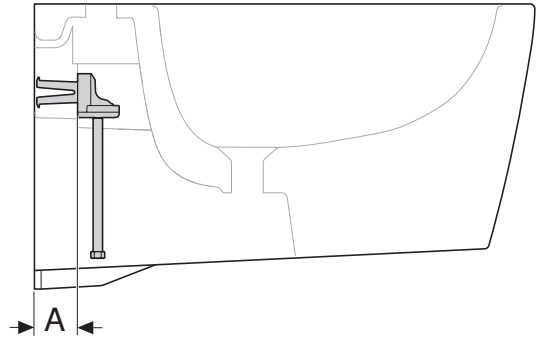
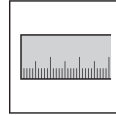
✓



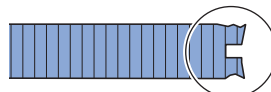
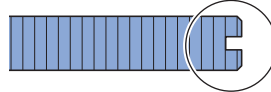
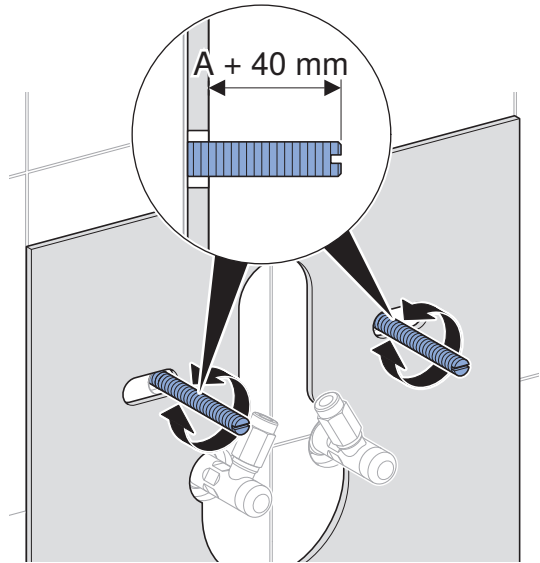
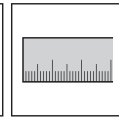
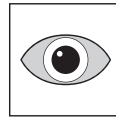
1



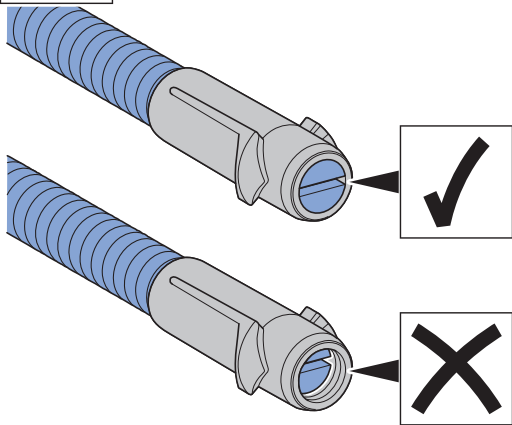
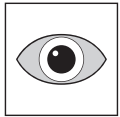
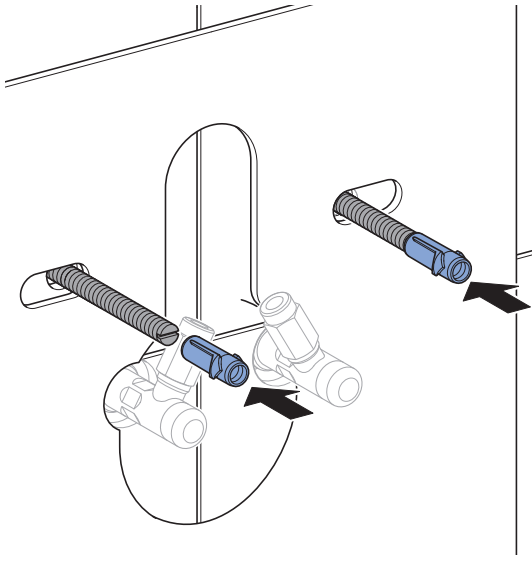
2



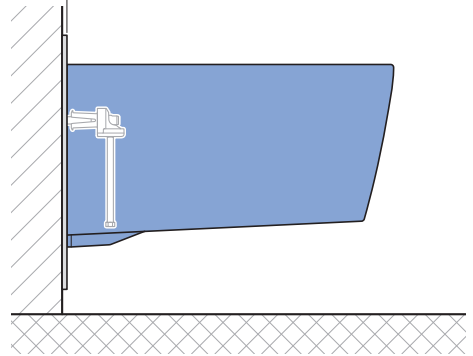
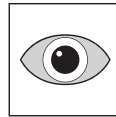
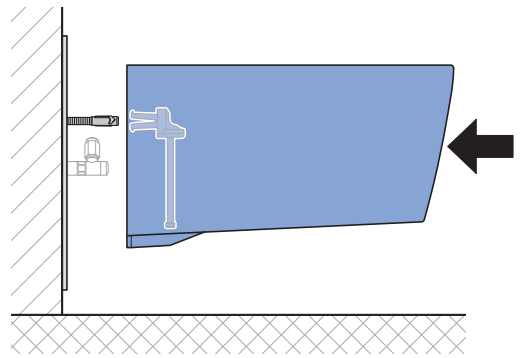
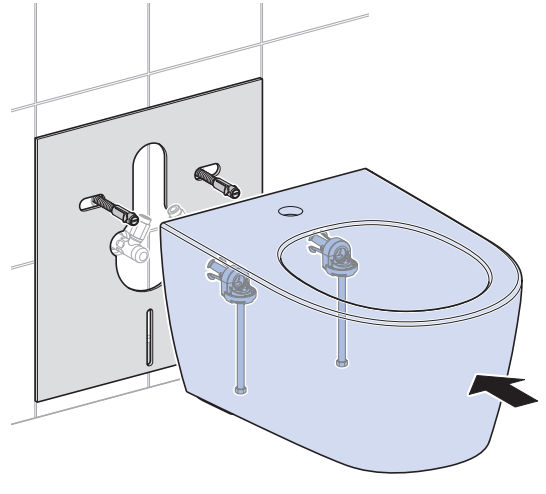
3



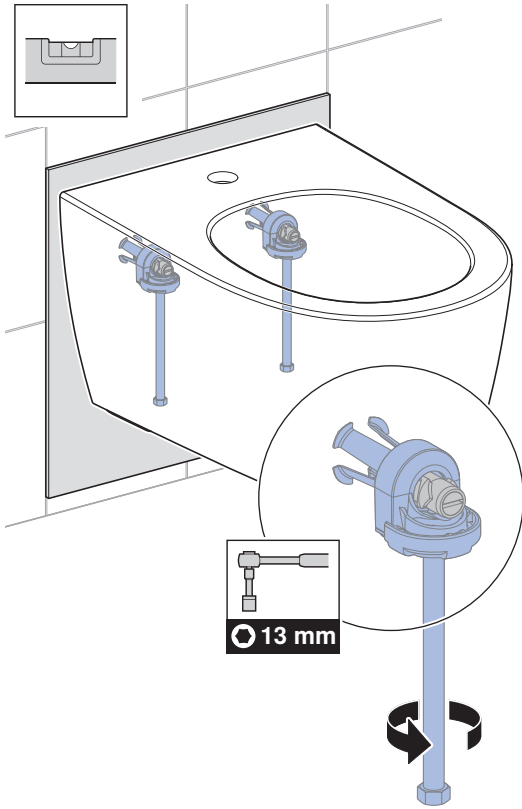
4



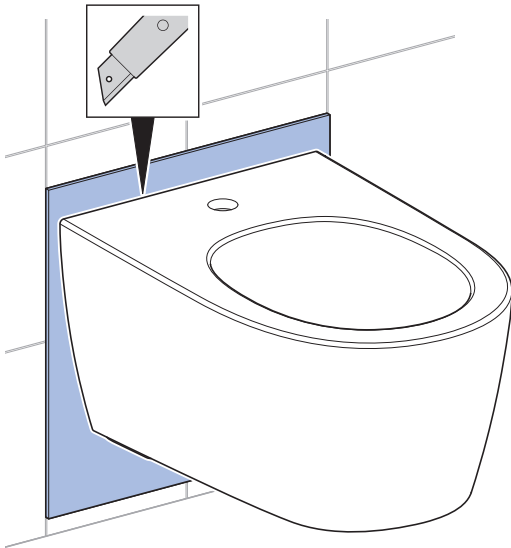
5



6

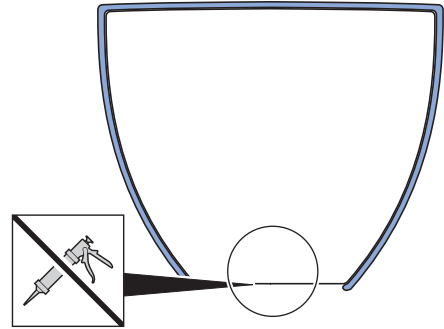
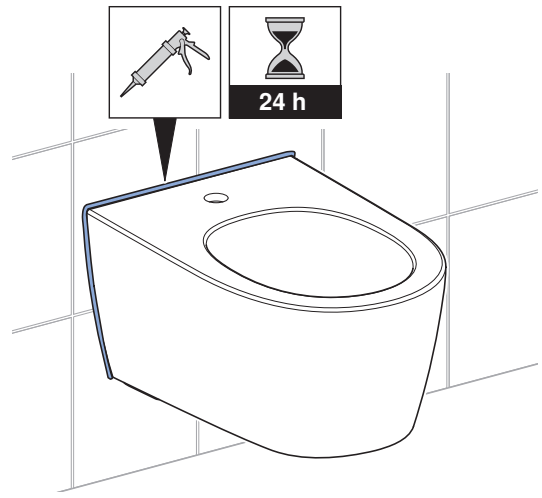


7



2

i



Geberit International AG  
 Schachenstrasse 77, CH-8645 Jona  
 documentation@geberit.com  
 www.geberit.com