



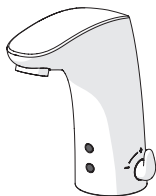
Oras Electra

INSTALLATION AND MAINTENANCE GUIDE



Contents

CZ Obsah	FI Sisällysluettelo	NL Inhoud	SE Innehållsförteckning
DE Inhaltsübersicht	FR Sommaire	NO Innhold	SK Obsah
DK Indholdsfortegnelse	IT Indice	PL Spis treści	UA Зміст
EE Sisukord	LT Turinys	RO Cuprins	
ES Contenidos	LV Saturs	RU Содержание	



Technical data.....	4-6
Installation	7-14
Operation.....	15
Maintenance.....	16-25
Spare parts.....	26-27

6250FZ, 6222FZ, 6221FZ:



Oras App



apps.oras.com

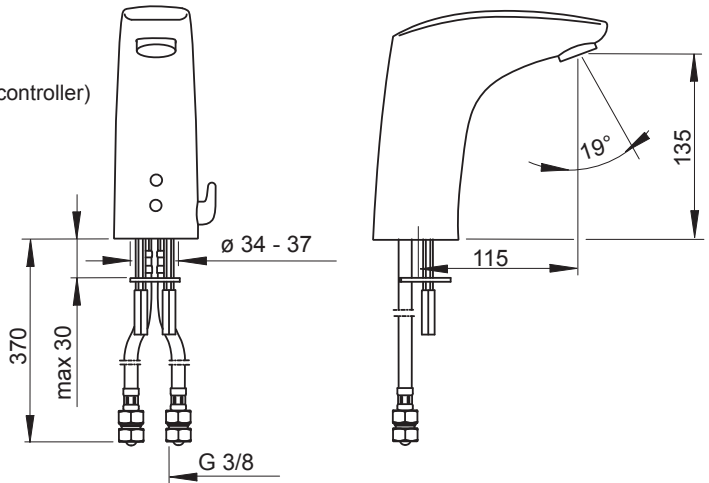
Apple and the Apple logo are trademarks of Apple Inc., registered in the U.S. and other countries. App Store is a service mark of Apple Inc., registered in the U.S. and other countries.

Google Play and the Google Play logo are trademarks of Google Inc.

The Bluetooth® word mark and logos are registered trademarks owned by the Bluetooth SIG, Inc. and any use of such marks by Oras Group is under license. Other trademarks and trade names are those of their respective owners.

6250F, 6250FN

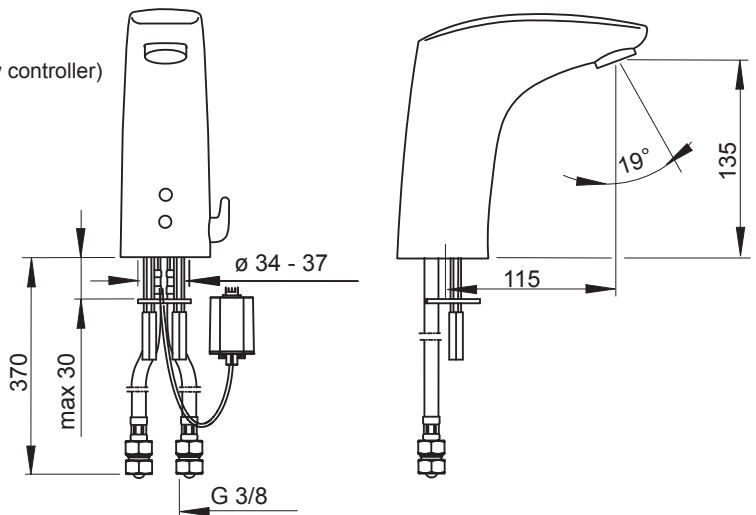
EN 15091
I (ISO 3822)
100 - 1000 kPa
0.1 l/s (300 kPa) (with flow controller)
200 kPa (0.1 l/s)
max. +70°C
IP 67
Lithium 2CR5 6V



6250FZ

EN 15091
I (ISO 3822)
100 - 1000 kPa
0.1 l/s (300 kPa) (with flow controller)
200 kPa (0.1 l/s)
max. +70°C
IP 67
Lithium 2CR5 6V

Bluetooth®



6222F, 6222FN, 6222FZ

EN 15091

I (ISO 3822)

100 - 1000 kPa

0.1 l/s (300 kPa) (with flow controller)

200 kPa (0.1 l/s)

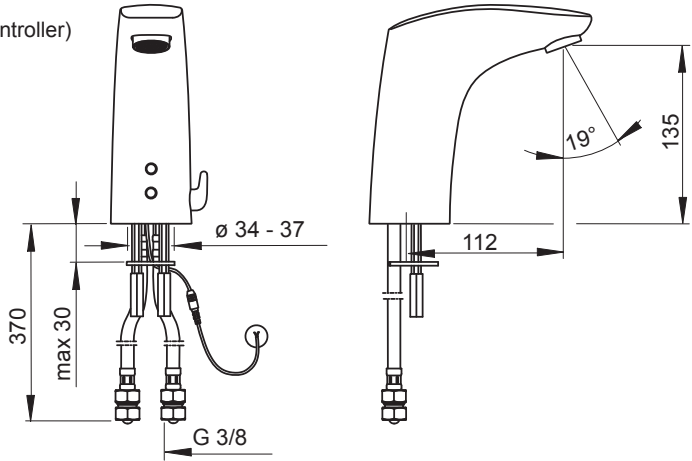
max. +70°C

IP 67

12VDC (6222F, 6222FN)

9/12VDC (6222FZ)

Bluetooth® (6222FZ)



6221FZ

EN 15091

I (ISO 3822)

100 - 500 kPa

0.1 l/s (300 kPa) (with flow controller)

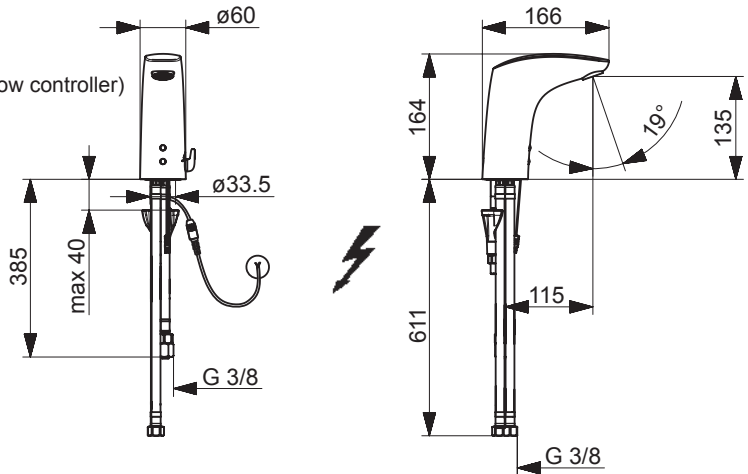
200 kPa (0.1 l/s)

max. +70°C

IP 67

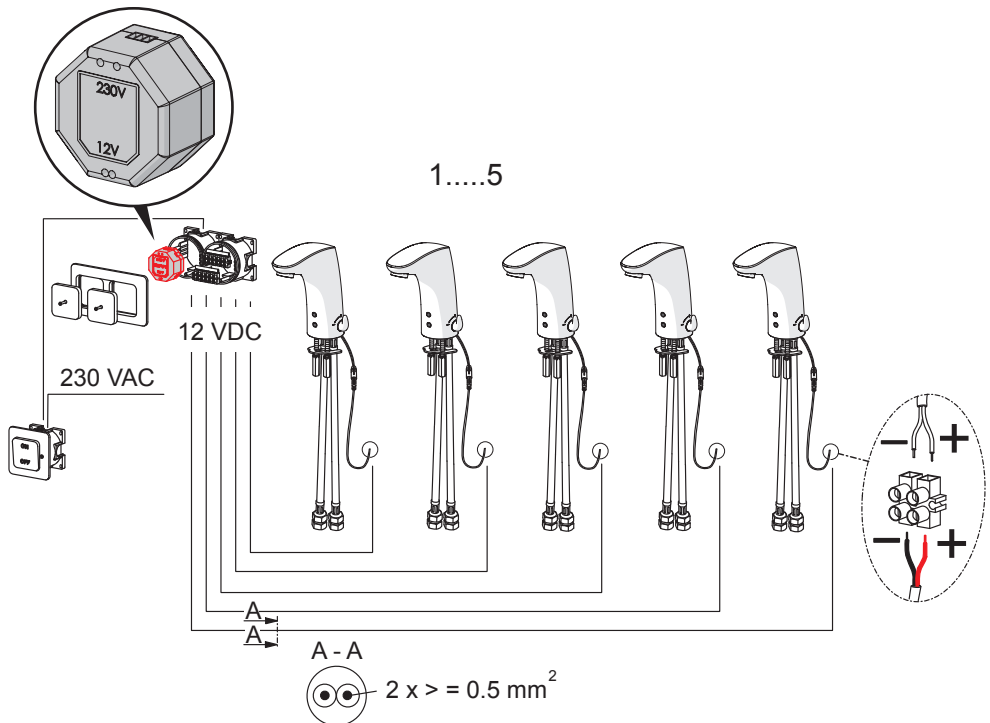
9/12VDC

Bluetooth®



- GB** Power supply requirement: Power supply output must be short circuit protected.
- CZ** Požadavky týkající se napájecího zdroje: Výstup napájecího zdroje musí být chráněn proti zkratu.
- DE** Stromversorgungsvoraussetzungen: Stromversorgungsspannung muss kurzschlussgeschützt sein.
- DK** Krav til strømforsyning: Strømforsyningsudgang skal være kortslutningsbeskyttet.
- EE** Nõuded vooluallikale: Vooluallika väljund peab olema kaitstud lühise eest.
- ES** Requisitos del suministro eléctrico: el suministro eléctrico debe estar protegido contra cortocircuitos.
- FI** Vaatimukset virtalähteelle: Virtalähteen ulostulon tulee olla oikosulkusuojattu.
- FR** Unité d'alimentation électrique: La sortie de l'unité d'alimentation doit être protégée contre le court-circuit.
- IT** Requisiti dell'alimentazione: L'uscita deve essere protetta da cortocircuito.
- LT** Reikalavimai maitinimo šaltiniui: turi būti apsauga nuo trumpo jungimo.
- LV** Prasības attiecībā uz barošanas ierīci: ierīces izvadām jābūt aizsargātām pret īsslēgumiem.
- NL** Vereisten voor de voeding: De uitgang van de voeding moet beschermd zijn tegen kortsluitingen.
- NO** Krav til strømforsyning: Strømforsyningsspennning må være kortslutningssikret.
- PL** Wymagania w stosunku do zasilacza: Zasilacz musi być wyposażony w zabezpieczenie przeciwzwarciowe.
- RO** Pentru alimentarea cu putere: borna de putere trebuie să fie protejată la scurtcircuit.
- RU** Требования к источнику тока: Выход источника тока защищен от короткого замыкания.
- SE** Krav på matningsdon: Utspänningen skall vara kortslutningssäker.
- SK** Požiadavka na napájanie: Výstup napájania musí byť chránený voči skratu.
- UA** Вимоги до джерела струму: Вихід джерела струму захищений від короткого замикання.

Oras 199275



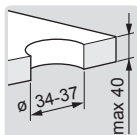
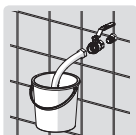
Installation

CZ Montáž
DE Montage
DK Installation
EE Paigaldus
ES Montaje

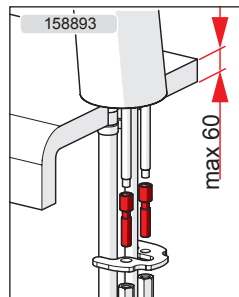
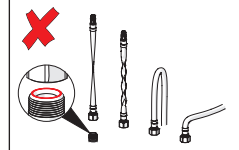
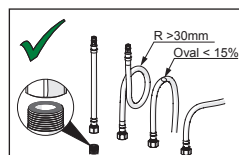
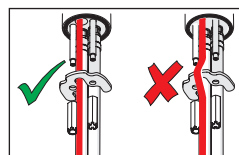
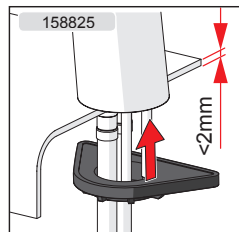
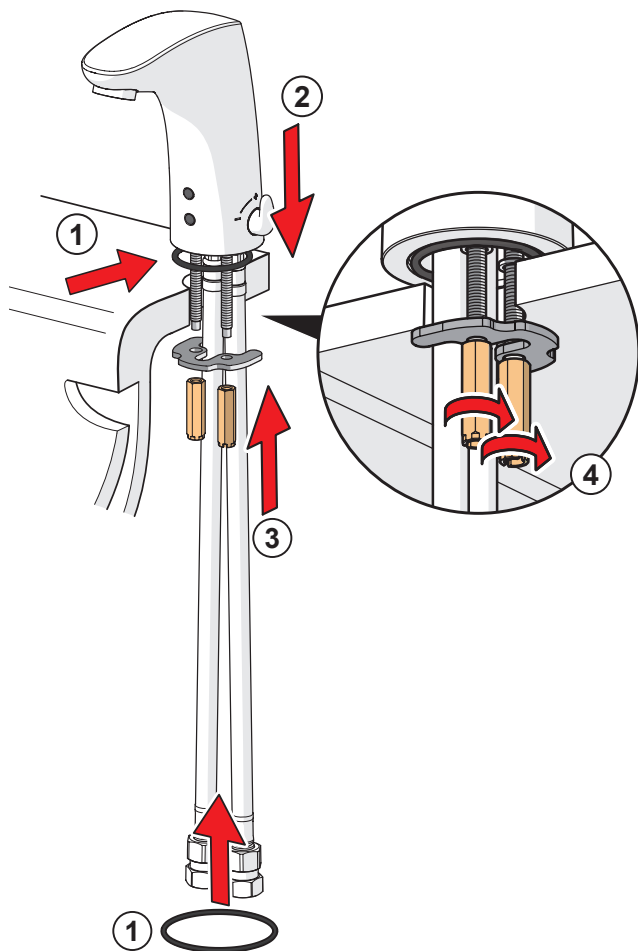
FI Asennus
FR Installation
IT Montaggio
LT Montavimas
LV Montāža

NL Installatie
NO Montering
PL Instalacja
RO Instalare
RU Установка

SE Installation
SK Inštalácia
UA Встановлення



1 6250F, 6250FN, 6250FZ
6222F, 6222FN, 6222FZ



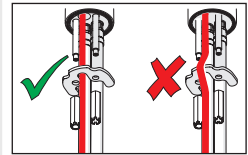
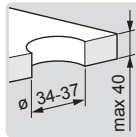
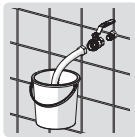
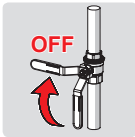
Installation

CZ Montáž
DE Montage
DK Installation
EE Paigaldus
ES Montaje

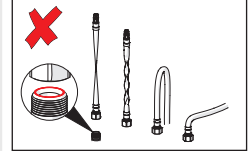
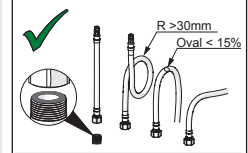
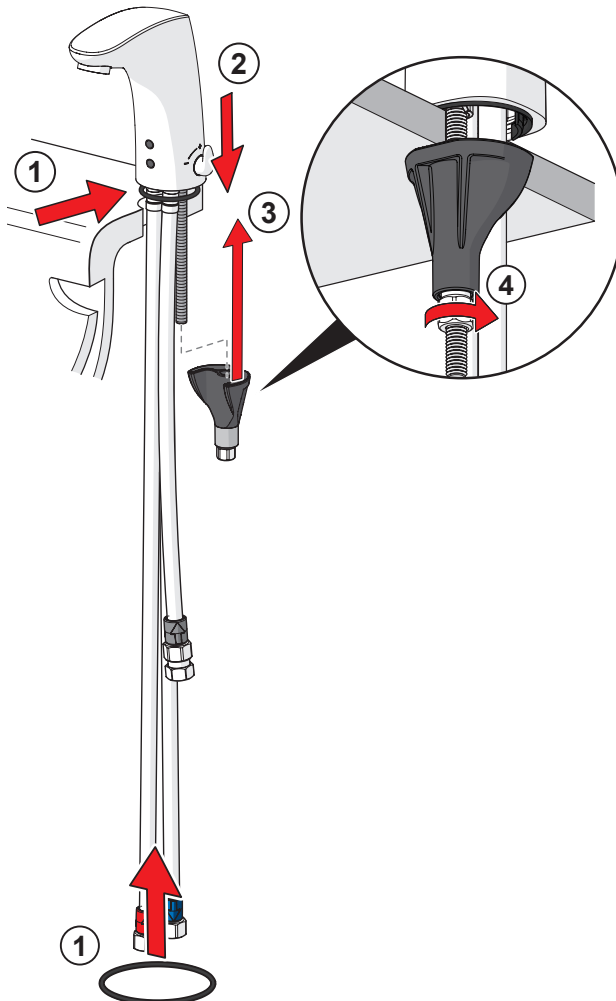
FI Asennus
FR Installation
IT Montaggio
LT Montavimas
LV Montāža

NL Installatie
NO Montering
PL Instalacja
RO Instalare
RU Установка

SE Installation
SK Inštalácia
UA Встановлення



1 6221FZ



Installation

CZ Montáž
DE Montage
DK Installation
EE Paigaldus
ES Montaje

FI Asennus
FR Installation
IT Montaggio
LT Montavimas
LV Montāža

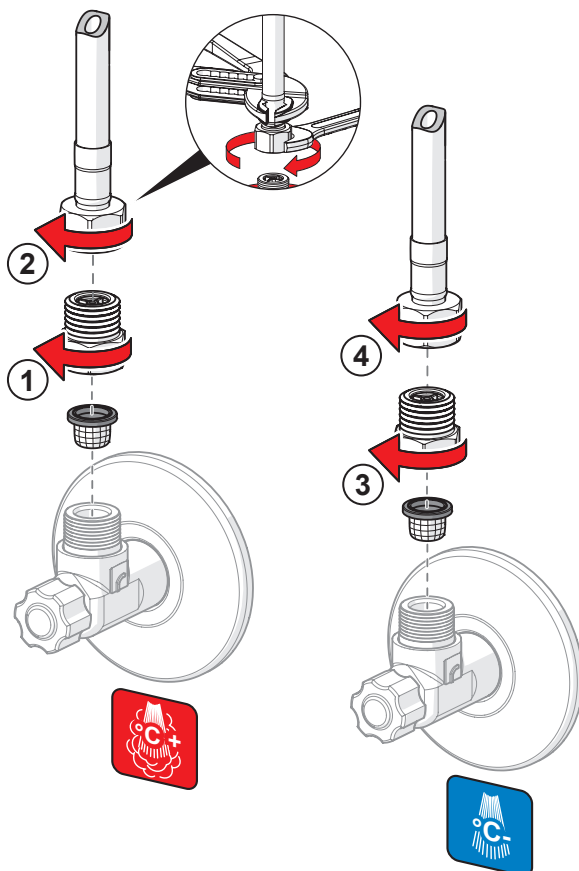
NL Installatie
NO Montering
PL Instalacja
RO Instalare
RU Установка

SE Installation
SK Inštalácia
UA Встановлення



19
①②③④

2 6250F, 6250FN, 6250FZ
6222F, 6222FN, 6222FZ



Installation

CZ Montáž

DE Montage

DK Installation

EE Paigaldus

ES Montaje

FI Asennus

FR Installation

IT Montaggio

LT Montavimas

LV Montāža

NL Installatie

NO Montering

PL Instalacja

RO Instalare

RU Установка

SE Installation

SK Inštalácia

UA Встановлення

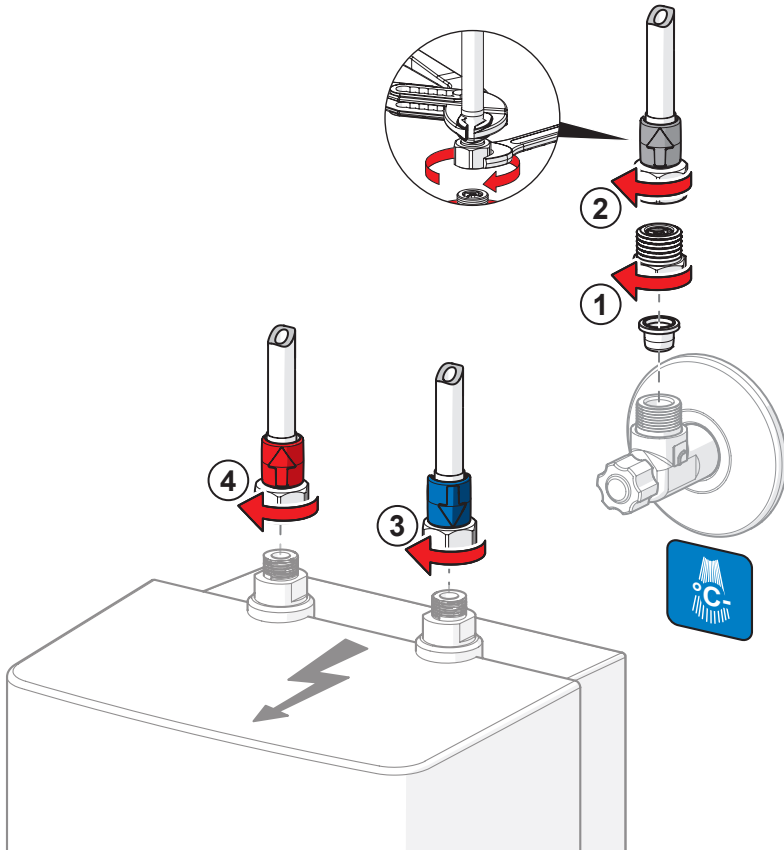


19

①②③④



2 6221FZ



Installation

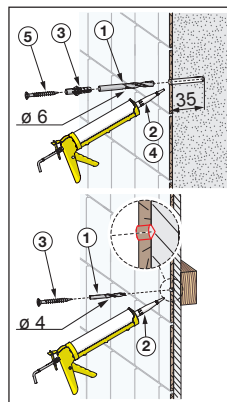
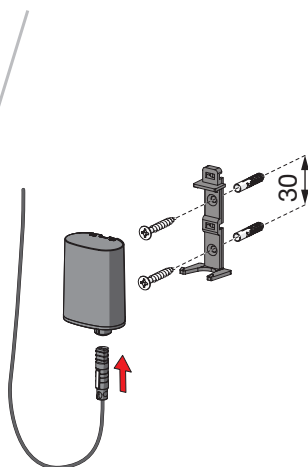
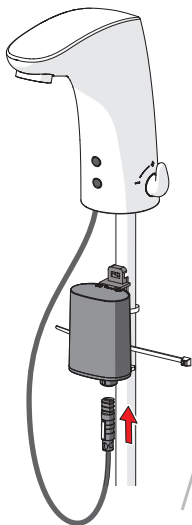
CZ Montáž
DE Montage
DK Installation
EE Paigaldus
ES Montaje

FI Asennus
FR Installation
IT Montaggio
LT Montavimas
LV Montāža

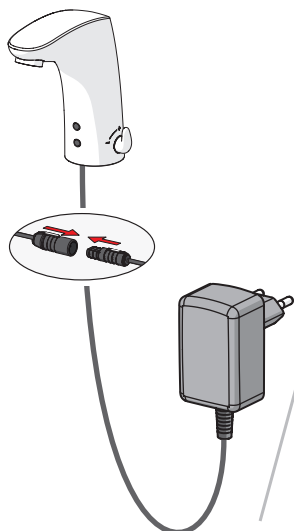
NL Installatie
NO Monterng
PL Instalacja
RO Instalare
RU Установка

SE Installation
SK Inštalácia
UA Встановлення

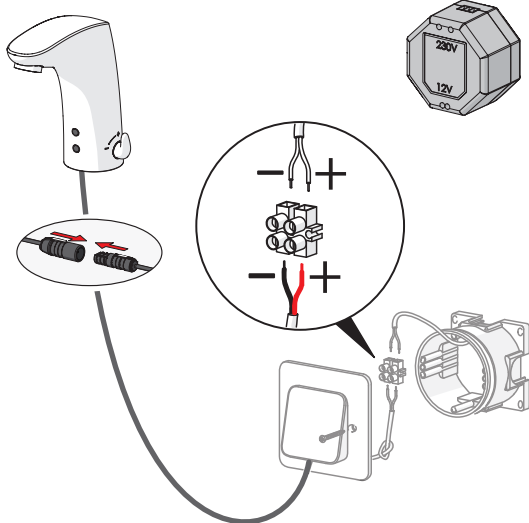
3 A 6250FZ



3 B



3 C



199275

Installation

CZ Montáž

DE Montage

DK Installation

EE Paigaldus

ES Montaje

FI Asennus

FR Installation

IT Montaggio

LT Montavimas

LV Montāža

NL Installatie

NO Montering

PL Instalacja

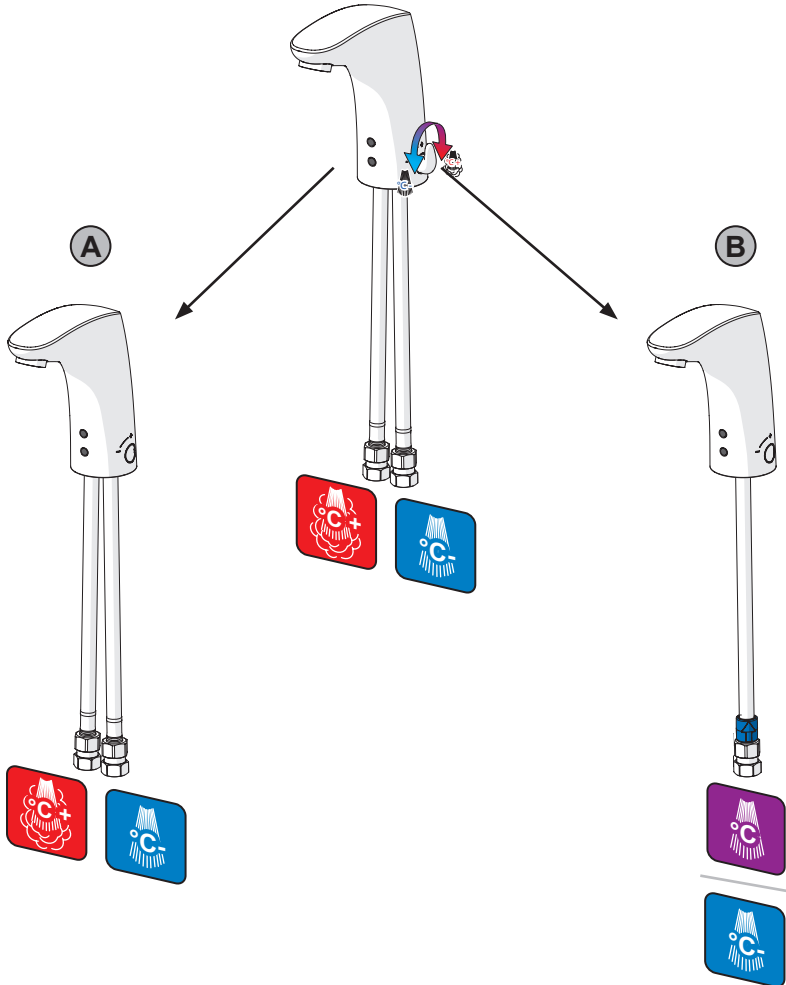
RO Instalare

RU Установка

SE Installation

SK Inštalácia

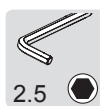
UA Встановлення



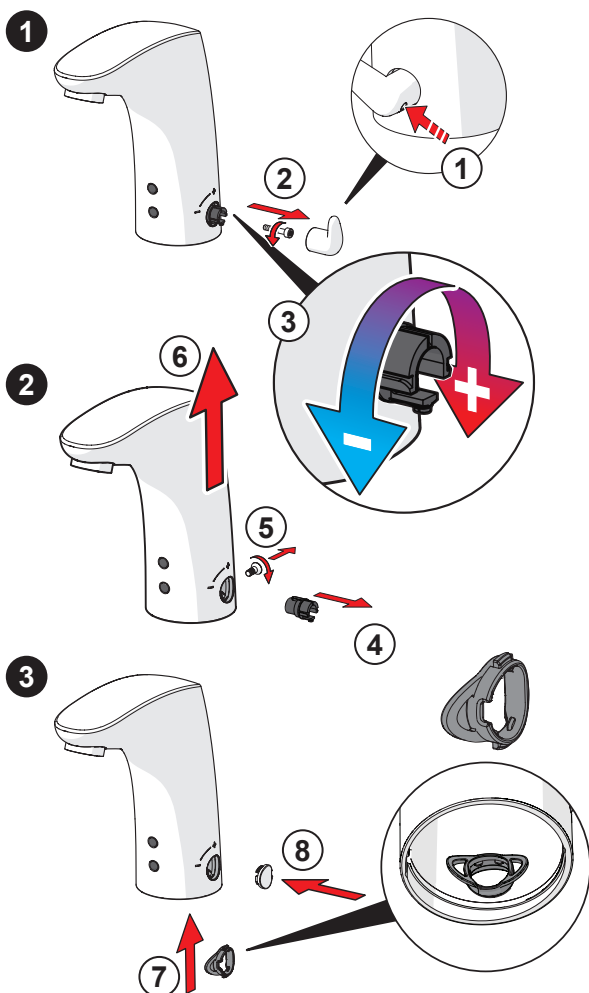
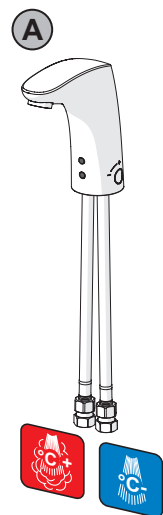
Modified for preset water temperature

CZ Modifikace pro předem nastavenou teplotu vody
DE Umgebaut für voreingestellte Wassertemperatur
DK Med fast indstillet temperatur
EE Eelseatud temperatuuriga mudel
ES Remodelado para agua de temperatura preajustada
FI Esiasetetun lämpötilan versio
FR Pour température pré-réglée
IT Modificato per temperatura dell' acqua preselezionata
LT Numatytos temperatūros vandeniui

LV Modificēta iepriekš ieregulētai ūdens temperatūrai
NL Aangepast voor ingestelde watertemperatuur
NO Uten temperaturrett og med forinnstilt temperatur i kranen
PL Przebudowany, z niedostępnym uchwytem regulującym temperaturę
RO Modificare pentru temperatură a apei presetată
RU С предварительно заданной температурой
SE Modifierad för förinställd blandningstemperatur
SK Upravené na prednastavenú teplotu vody
UA З попередньо заданою температурою



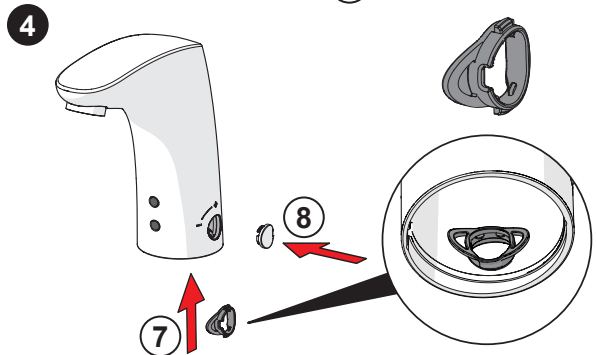
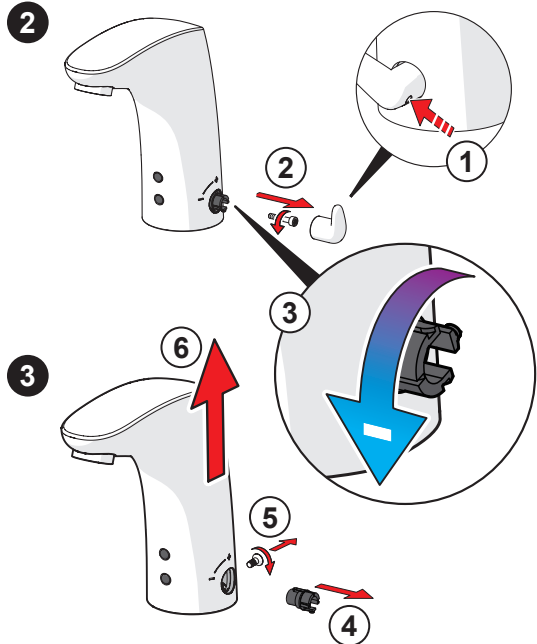
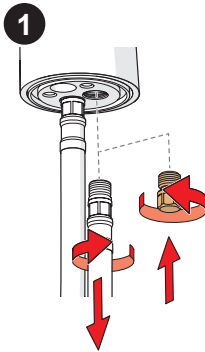
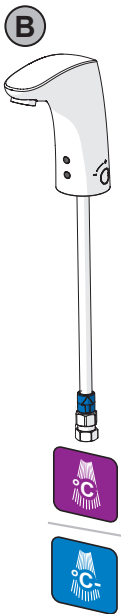
① ②



Modified for pre-mixed water

CZ Modifikace pro předem smíšenou vodu
DE Umgebaut für vorgemischtes oder kaltes Wasser
DK Til forblandet vand
EE Eelsegatud veega mudel
ES Remodelado para agua premezclada o fría
FI Versio esisekoitetulle vedelle
FR Pour eau pré-mélangée
IT Modificato per acqua premiscelata o acqua fredda
LT Sumaišytam vandeniui

LV Modificēta iepriekš sajauktam ūdenim
NL Aangepast voor voorgemengd water
NO Uten temperaturratt og med sentralt forinnstilt temperatur
PL Przebudowany, z podłączeniem na wodę zmieszaną
RO Modificare pentru apă premixată
RU Для предварительно смешанной воды
SE Modifierad för förblandat vatten
SK Upravené na vopred namiešanú vodu
UA Для попередньо змішаної води



Operation

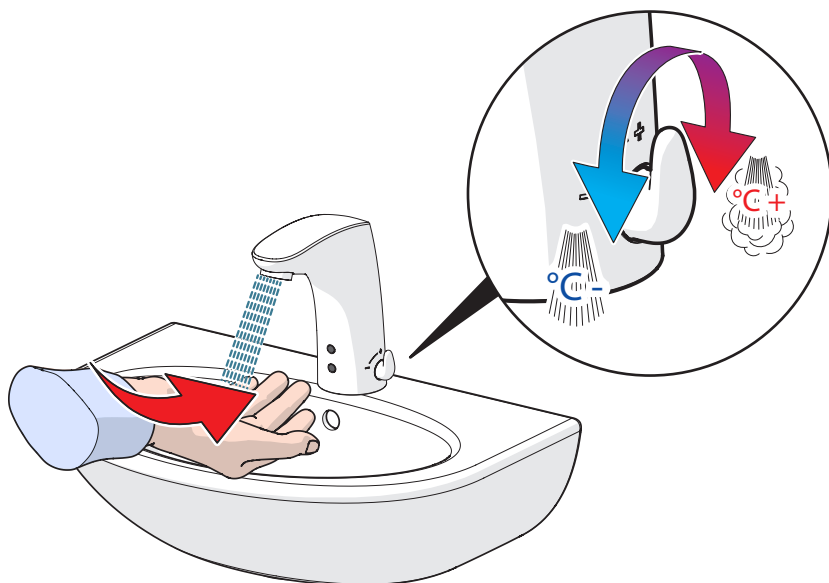
CZ Funkce
DE Funktion
DK Betjening
EE Toimimine
ES Servicio

FI Toiminta
FR Utilisation
IT Funzionamento
LT Veikimo principas
LV Darbības princips

NL Bediening
NO Funksjon
PL Działanie
RO Funcționare
RU Принцип действия

SE Funktion
SK Prevádzka
UA Принцип дії

Automatic



2 s ± 1 s

max. 2 min

Cleaning/changing the litter filters

CZ Čištění/Výměna filtrů

DE Reinigung/Wechsel der Filter

DK Rensning/udskiftning af filtre

EE Prügipüüduuri puhastamine/vahetamine

ES Limpieza/cambio de los filtros

FI Roskasiivilöiden puhdistaminen/vaihtaminen

FR Nettoyage/changement des filtres

IT Pulizia/sostituzione dei filtri

LT Filtrų valymas ir pakeitimas

LV Dubju filtru tīrīšana/maiņa

NL Reinigen/veranderen van de filters

NO Rensing/bytting av filter

PL Czyszczenie/wymiana filtra

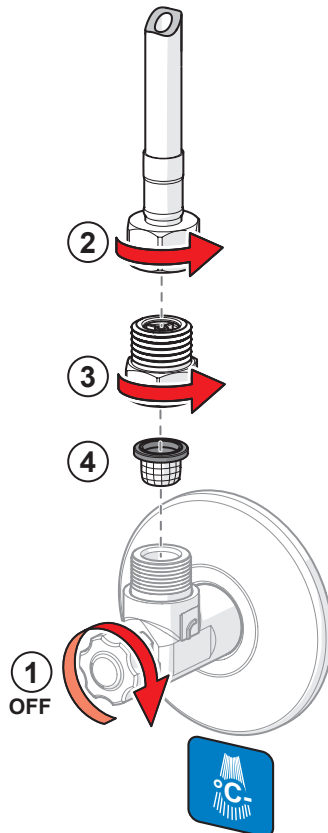
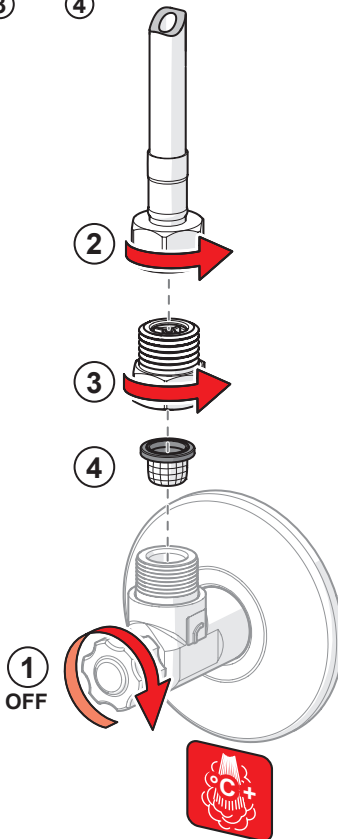
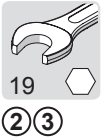
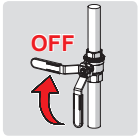
RO Curățirea/inlocuirea filtrelor

RU Очистка и замена уплотнительных фильтро

SE Rengöring/byte av smutsfilter

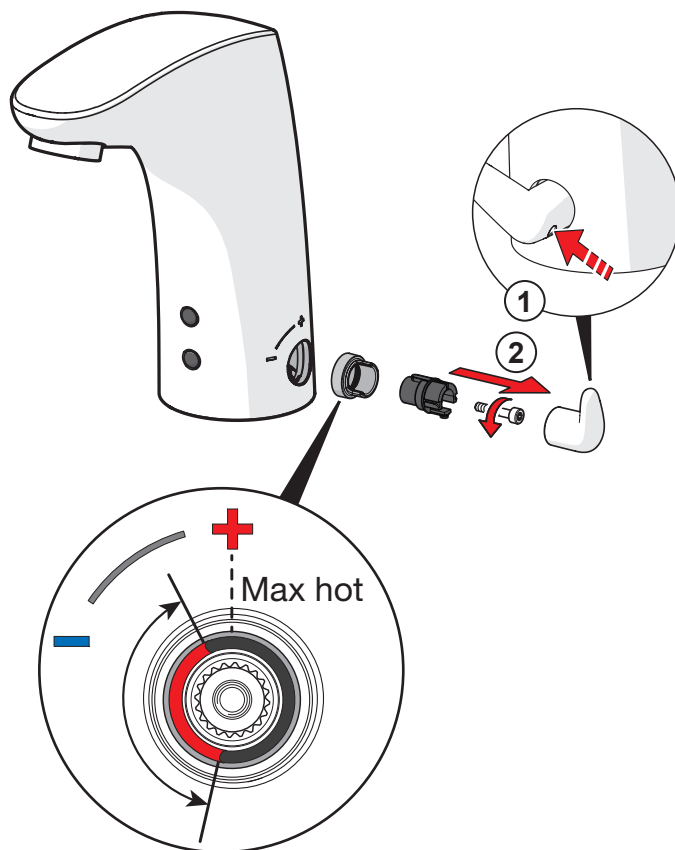
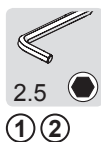
SK Čistenie/výmena odpadových filtrov

UA Чищення та заміна ущільнюючих фільтрів



Limiting temperature

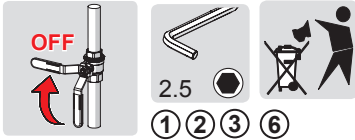
CZ Omezení teplé vody	NL Perlator vervangent
DE Temperaturbegrenzung	NO Begrenzing temperatur
DK Forindstilling af vandets max. temperatur	PL Ograniczenie temperatury
EE Temperatuuri piiramine seadeosast	RO Limitarea temperaturii
ES Limitación de la temperatura	RU Ограничение температуры в регулирующем блоке
FI Lämpötilan rajoitus	SE Begränsning av vattnets max. temperatur
FR Limitation de la température	SK Obmedzenie teploty
IT Limitazione della temperatura	UA Обмеження температури в регулюючому блоці
LT Temperatūros apribojimas	
LV Karstā ūdens temperatūras ierobežošana	



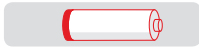
Changing the battery

CZ Výměna baterie
DE Wechsel der Batterie
DK Udskiftning af batteri
EE Patarei vahetamine
ES Cambiar la batería
FI Pariston vaihto
FR Changement de la pile
IT Sostituzione della batteria
LT Baterijos pakeitimas

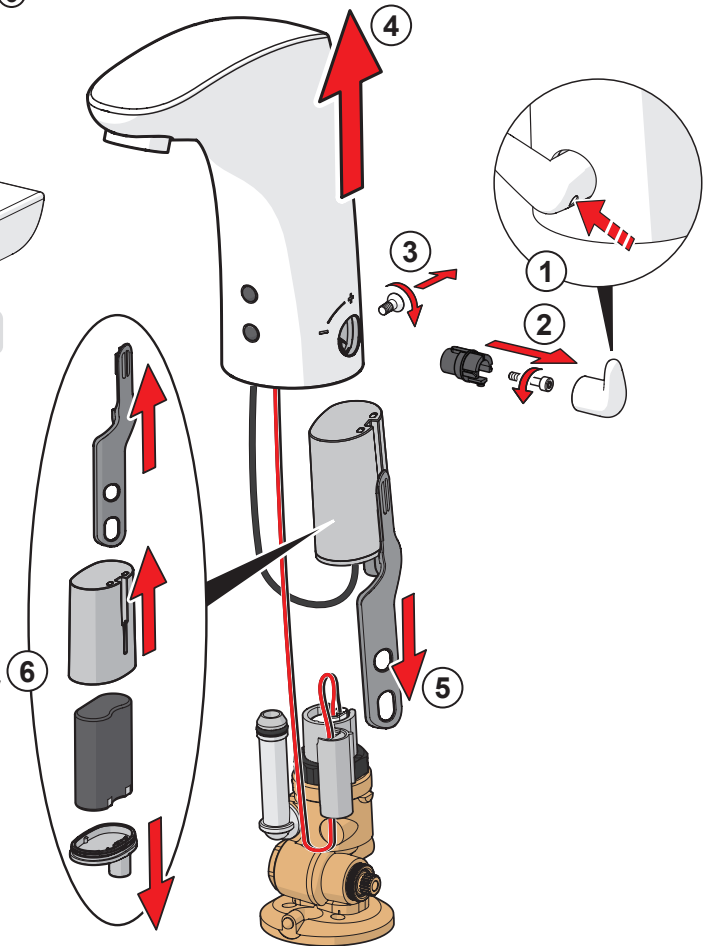
LV Baterijas maiņa
NL Batterij vervangen
NO Bytting av batteri
PL Wymiana baterii zasilającej
RO Înlocuirea bateriei electrice
RU Замена батарейки
SE Byte av batteri
SK Výměna batérie
UA Заміна батарейки



6250F, 6250FN



Lithium
2CR5 6V



Changing the battery

CZ Výměna baterie

DE Wechsel der Batterie

DK Udskiftning af batteri

EE Patarei vahetamine

ES Cambiar la batería

FI Pariston vaihto

FR Changement de la pile

IT Sostituzione della batteria

LT Baterijos pakeitimas

LV Baterijas maiņa

NL Batterij vervangen

NO Bytting av batteri

PL Wymiana baterii zasilającej

RO Înlocuirea bateriei electrice

RU Замена батарейки

SE Byte av batteri

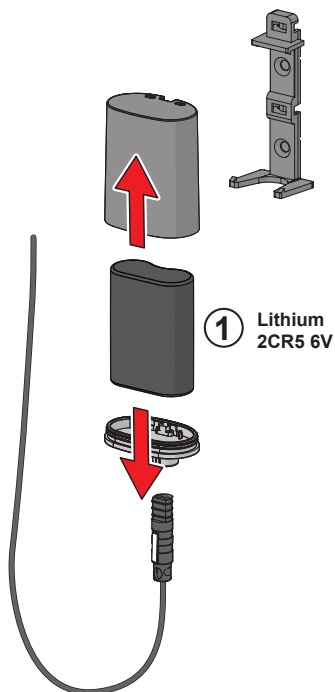
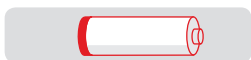
SK Výměna batérie

UA Заміна батарейки



①

6250FZ

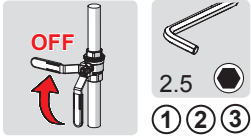


Changing the sensor

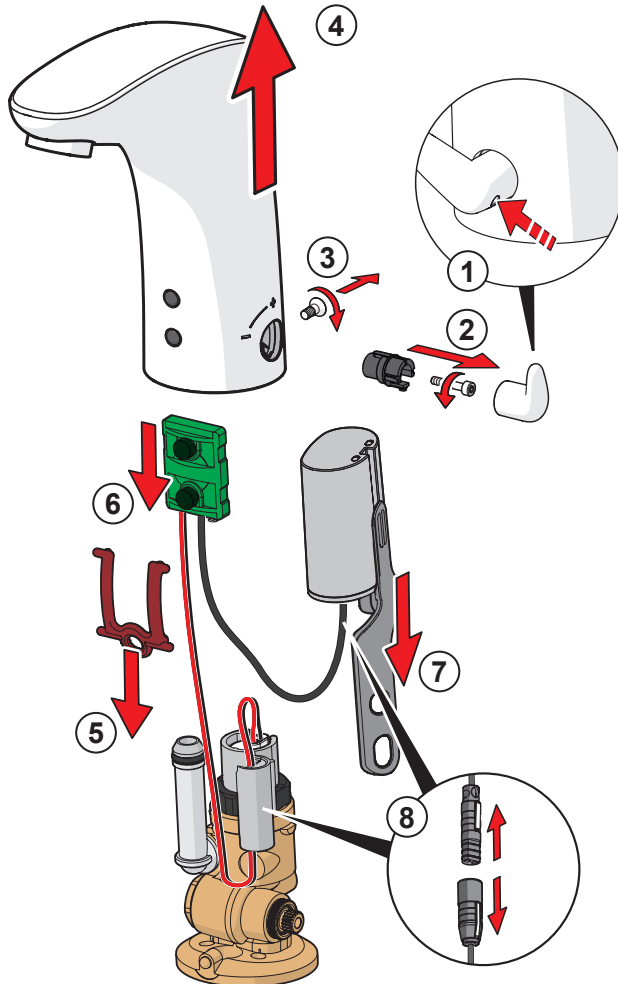
CZ Výměna elektroniky/senzoru
DE Austausch des Sensors
DK Udskiftning af sensoren
EE Sensori vahetamine
ES Cambiar el sensor
FI Sensorin vaihto

FR Changement de la cellule
IT Sostituzione del sensore
LT Jutiklio pakeitimas
LV Sensora maiņa
NL Vervangen van de sensor
NO Bytting av sensor

PL Wymiana sensora
RO Înlocuirea senzorului
RU Замена датчика, модели
SE Byte av sensor
SK Výměna senzora
UA Заміна датчика



6250F, 6250FN
6222F, 6222FN

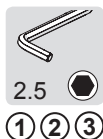
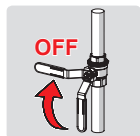


Changing the sensor

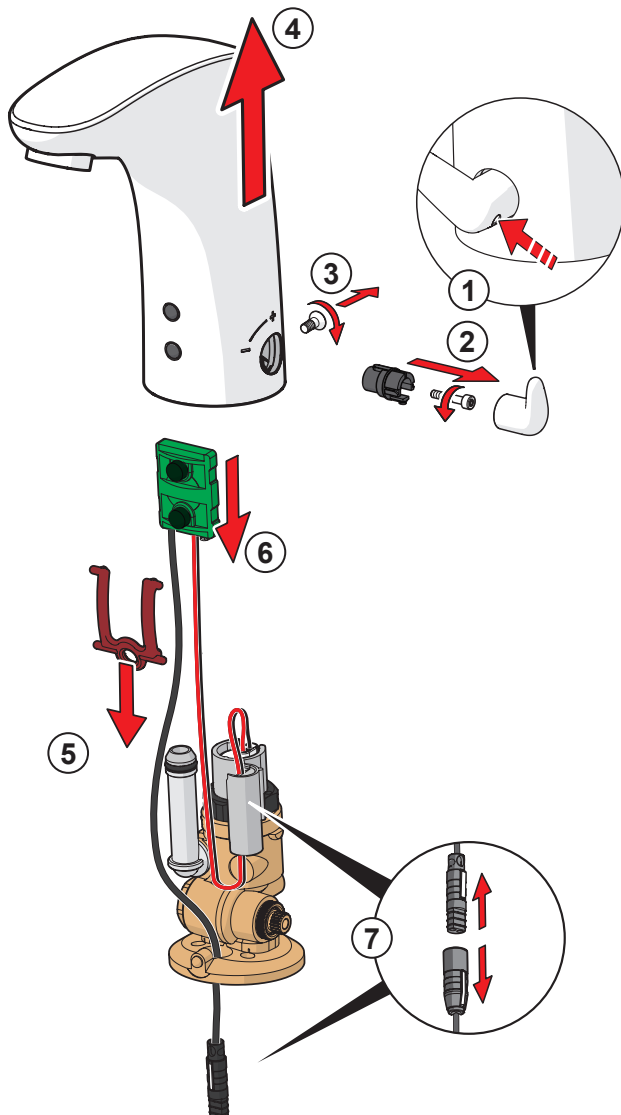
CZ Výměna elektroniky/senzoru
DE Austausch des Sensors
DK Udskiftning af sensoren
EE Sensori vahetamine
ES Cambiar el sensor
FI Sensorin vaihto

FR Changement de la cellule
IT Sostituzione del sensore
LT Jutiklio pakeitimas
LV Sensora maiņa
NL Vervangen van de sensor
NO Bytting av sensor

PL Wymiana sensora
RO Înlocuirea senzorului
RU Замена датчика, модели
SE Byte av sensor
SK Výmena senzora
UA Заміна датчика



6250FZ
6222FZ
6221FZ



Changing the temperature regulator

CZ Výměna regulátor teploty

DE Austausch des Temperatureinstellgriffes

DK Udskiftning af temperatur reguleringsdel

EE Temperatuuriseadja vahetamine

ES Sustitución del juego de regulación de temperatura

FI Lämmönsäätimen vaihto

FR Remplacement de la tête de réglage de la température

IT Sostituzione del regolatore di temperatura

LT Temperatūros regulatoriaus keitimas

LV Temperatūras regulatora maiņa

NL Vervangen van de temperatuur regeling

NO Bytting av temperaturreguleringsdel

PL Wymiana regulatora temperatury

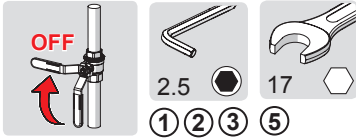
RO Înlocuirea regulatorului de temperatură

RU Замена регулятора температуры

SE Byte av blandningsventil

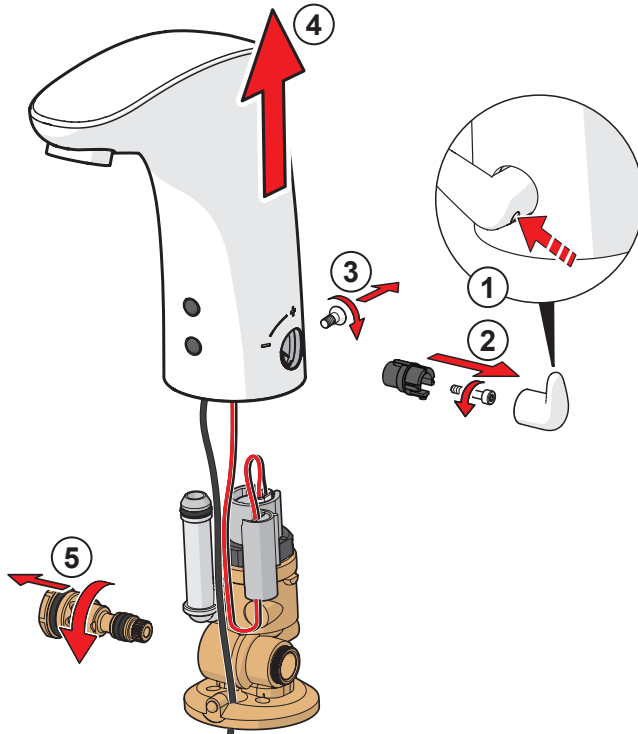
SK Výměna regulátora teploty

UA Заміна регулятора температури



6250F, 6250FN, 6250FZ

6222F, 6222FN, 6222FZ



Changing the temperature regulator

CZ Výměna regulátor teploty

DE Austausch des Temperatureinstellgriffes

DK Udskitfning af temperatur reguleringsdel

EE Temperatuuriseadja vahetamine

ES Sustitución del juego de regulación de temperatura

FI Lämmönsäätimen vaihto

FR Remplacement de la tête de réglage de la température

IT Sostituzione del regolatore di temperatura

LT Temperatūros regulatoriaus keitimas

LV Temperatūras regulatora maiņa

NL Vervangen van de temperatuur regeling

NO Bytting av temperaturreguleringsdel

PL Wymiana regulatora temperatury

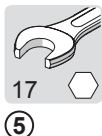
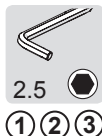
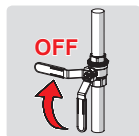
RO Înlocuirea regulatorului de temperatură

RU Замена регулятора температуры

SE Byte av blandningsventil

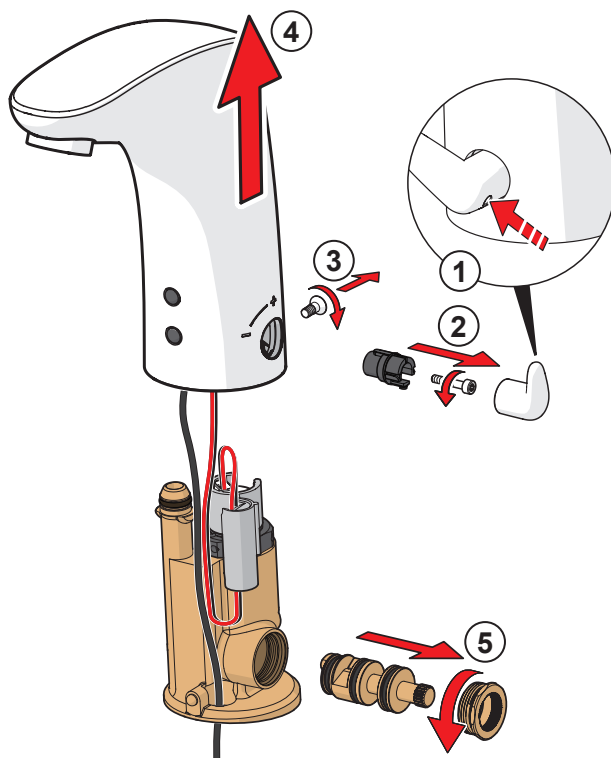
SK Výměna regulátor teploty

UA Заміна регулятора температури



① ② ③ ⑤

6221FZ



Servicing the solenoid valve

CZ Servis solenoidového ventilu

DE Wartung der Magnetventil

DK Rensning/udskiftning af magnetventilens

EE Magnetventiili vahetamine

ES Cambiar la válvula magnética

FI Magneettiventtiilin vaihto

FR Changement de l'électrovanne

IT Sostituzione della valvola magnetica

LT Elektromagnetinio vožtuvo pakeitimas

LV Elektromagnētiskā vārsta maiņa

NL Vervanging van de magneetventiel

NO Bytting av magnetventil

PL Wymiana zaworu solenoidowego

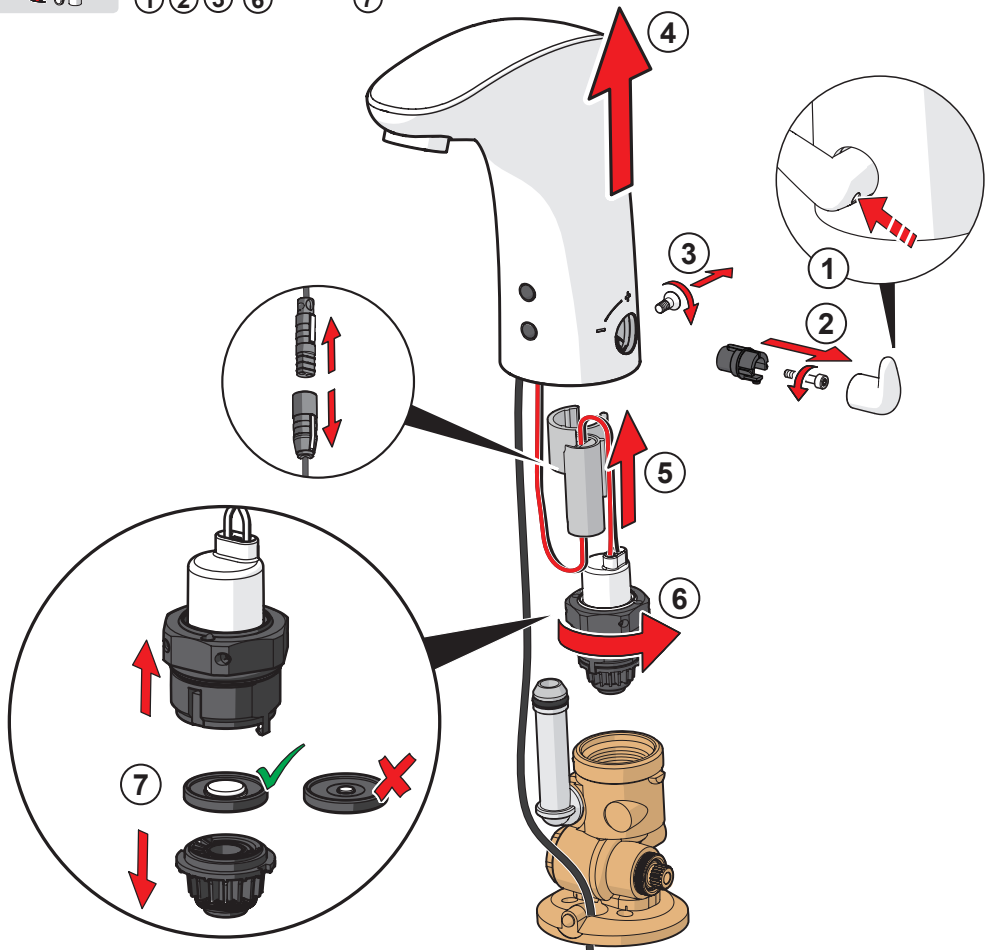
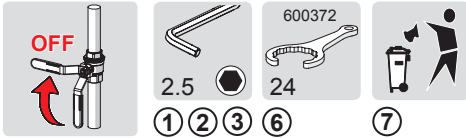
RO Întreținerea valvei solenoidale

RU Замена злектромагнитного клапана

SE Byte av magnetventil

SK Výmena elektromagnetického ventilu

UA Заміна електроманітного клапана



Cleaning the faucet

CZ Čištění baterie

DE Reinigung der Armatur

DK Rengøring af armaturet

EE Puhastamine

ES Limpieza de la grifería

FI Puhdistus

FR Nettoyage du robinet

IT Pulizia della rubinetteria

LT Maišytuvo valymas

LV Krāna tīrīšana

NL Reinigen van de kraan

NO Rengjøring av kranen

PL Czyszczenie baterii

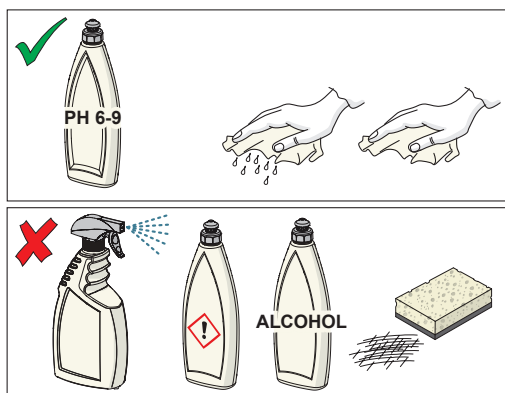
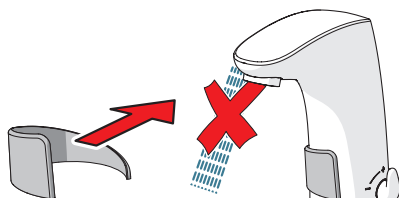
RO Curățire

RU Чистка смесителя

SE Rengöring av blandarna

SK Čistenie vodovodnej batérie

UA Чищення змішувача



Spare parts

CZ Náhradní díly

DE Ersatzteile

DK Reservedele

EE Varuosad

ES Piezas de recambio

FI Varaosat

FR Pièces détachées

IT Pezzi di ricambio

LT Atsarginės dalys

LV Rezerves daļas

NL Reserveonderdelen

NO Reservdelar

PL Części zamienne

RO Piese de schimb

RU Запасные части

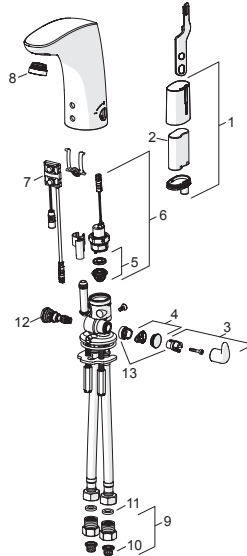
SE Reservdelar

SK Náhradné diely

UA Запасні частини

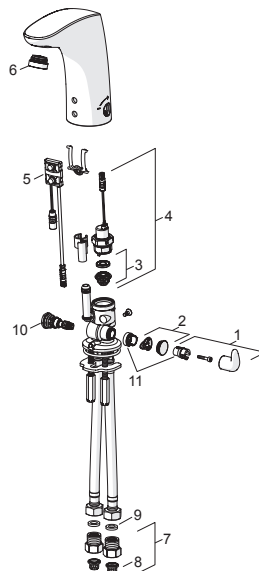
6250F, 6250FN, 6250FZ

1	199417V
2	198330
3	600581V
4	600749V
5	199205V
6	199206V
7	600766V (6250F)
7	600766NV (6250FN)
7	1001424V (6250FZ)
8	198692
9	198473/2
10	199257/2
11	600705/10
12	199201V
13	601061V



6222F, 6222FN, 6222FZ

1	600581V
2	600749V
3	199205V
4	199206V
5	600082V (6222F)
5	600839NV (6222FN)
5	1001424V (6222FZ)
6	198692
7	198473/2
8	199257/2
9	600705/10
10	199201V
11	601061V

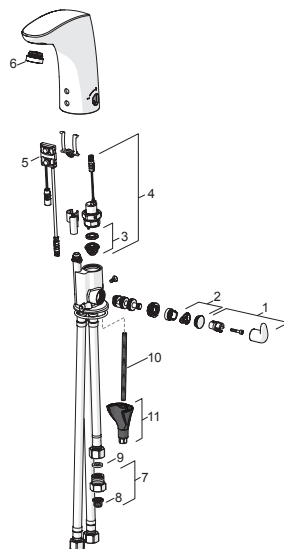


Spare parts

CZ Náhradní díly	FI Varaosat	NL Reserveonderdelen	SE Reservdelar
DE Ersatzteile	FR Pièces détachées	NO Reservedeler	SK Náhradné diely
DK Reservedele	IT Pezzi di ricambio	PL Części zamienne	UA Запасні частини
EE Varuosad	LT Atsarginės dalys	RO Piese de schimb	
ES Piezas de recambio	LV Rezerves daļas	RU Запасные части	

6221FZ

1	600581V
2	600749V
3	199205V
4	199206V
5	1001424V
6	1003282V
7	198473/2
8	199257/2
9	600705/10
10	1000780V
11	602610V



Oras Group is a powerful European provider of sanitary fittings: the market leader in the Nordics and a leading company in Continental Europe. The company's mission is to make the use of water easy and sustainable and its vision is to become the European leader of advanced sanitary fittings. Oras Group has two strong brands, Oras and Hansa.

The head office of the Group is located in Rauma, Finland, and the Group has four manufacturing sites: Burglengenfeld (Germany), Kralovice (Czech Republic), Olesno (Poland) and Rauma (Finland). Oras Group employs approximately 1400 people in twenty countries. Oras Group is owned by Oras Invest, a family company and an industrial owner.

ORAS GROUP

Isometsäntie 2, P.O. Box 40

FI-26101 Rauma

Tel. +358 2 83 161

Fax +358 2 831 6300

info.finland@oras.com

www.oras.com

