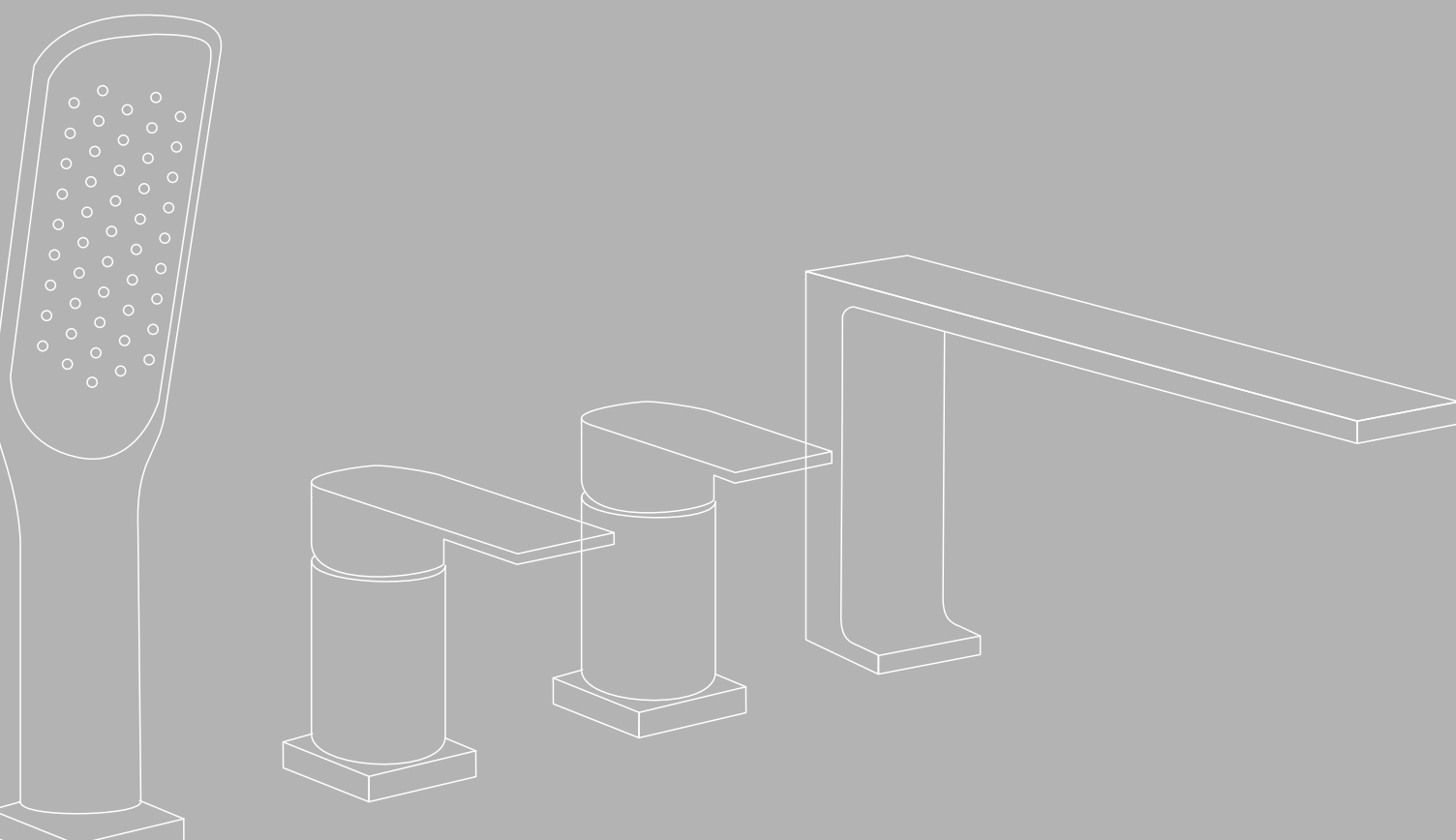
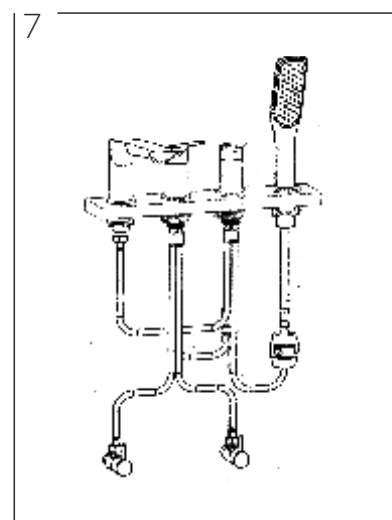
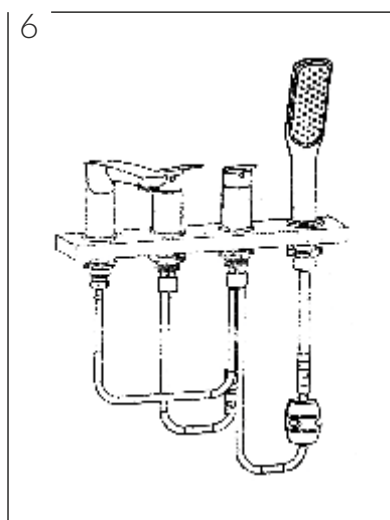
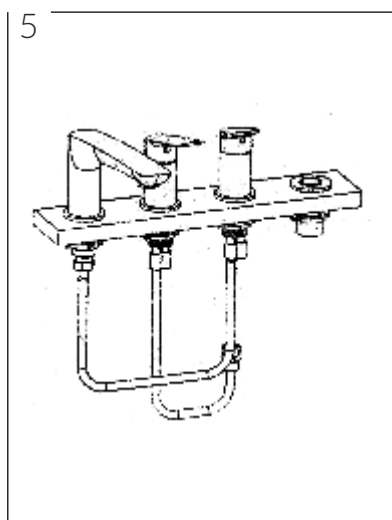
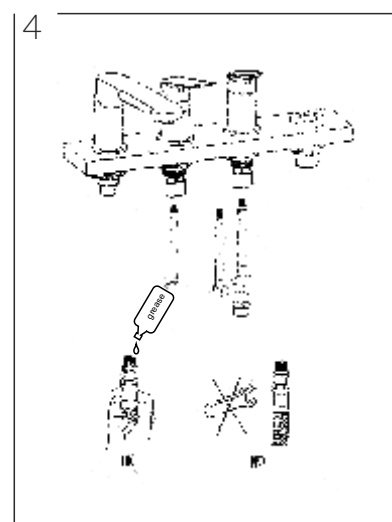
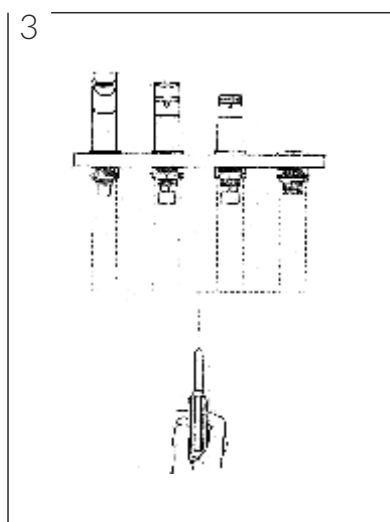
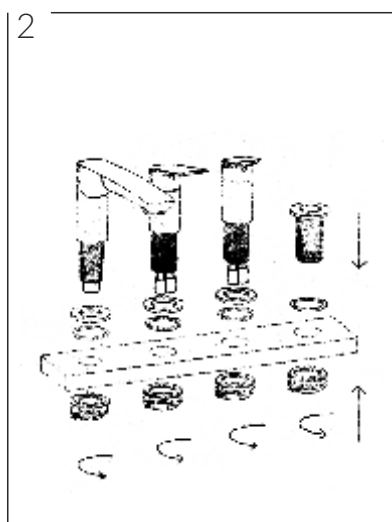
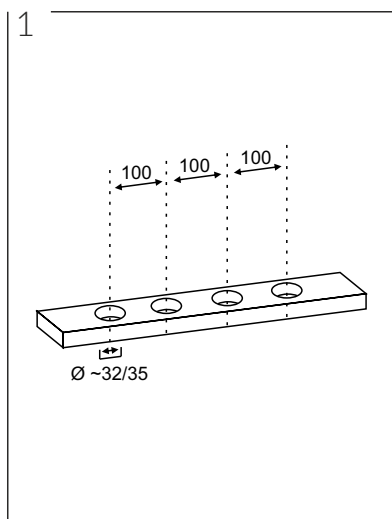


INSTRUKCJA MONTAŻU I UŻYTKOWANIA  
BATERII WANNOWYCH, OTWOROWYCH.  
KARTA GWARANCYJNA.

CMB7142BL TRINO,  
CMB7142CH TRINO.





Kategorycznie zabronione jest czyszczenie środkami na bazie amoniaku, alkoholi, acetonu, kwasów a także innych substancji o własnościach ściernych. Może to skutkować uszkodzeniem powierzchni i utratą prawa do gwarancji. Do czyszczenia zaleca się używać wyłącznie wody z mydłem lub roztworu wody z octem oraz miękkiej szmatki do wycierania. Niewłaściwy sposób konserwacji może doprowadzić do pogorszenia pierwotnego wyglądu.

### Pamiętaj !

Czyszczenie głowicy mieszacza powinno odbywać się raz na kwartał, oraz każdorazowo, gdy pokrętko będzie ciężiej pracować. Łatwość obsługi mieszacza można zachować przekręcając je maksymalnie w lewą i prawą stronę. Częste powtarzanie tych czynności wpływa na bezawaryjne funkcjonowanie mieszacza.

*DO NOT use for cleaning any product base on ammonium, alcohol, acetone, acids or other substances with abrasive function. This can cause damage of the surface of the product and excluded it from the warranty claim. For cleaning we strongly recommend only water with soap or water with vinegar and soft cloth to dry. Improper way of cleaning and maintenance can lead to worsen of first look of the product.*

### Remember!

*Cleaning of mixer cartridges should be done quarterly, and each time the knob work heavily. To maintain easiness of functionality of mixer, is needed to put it in max cold or max hot position from time to time. Frequent repetition of these activities will secure proper functioning of the column.*