

Roca

T-500

ES Modo de empleo / Instrucciones de montaje
















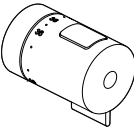

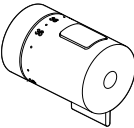

6

A5A2K18

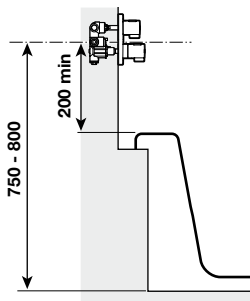
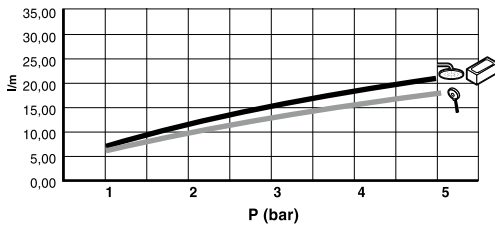
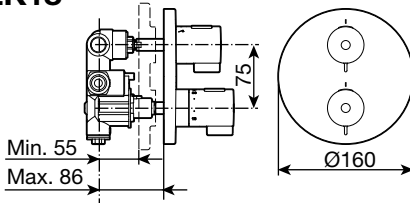


A5A2M18

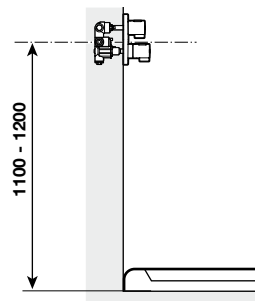
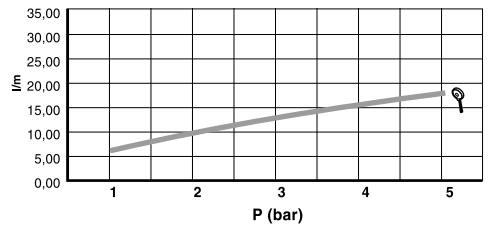
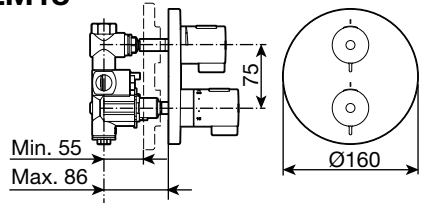


 P 	P bar	 MAX. 10	
 P 	P bar	 MAX. 5 MIN. 0,5	 3 1 
		 P  P - P < 2 	
 T	°C	 -70 MAX. -45 MIN.	 -65 -50 
 Q (3 bar)	l/min	  20	 ECO - 8 MAX. 15

A5A2K18

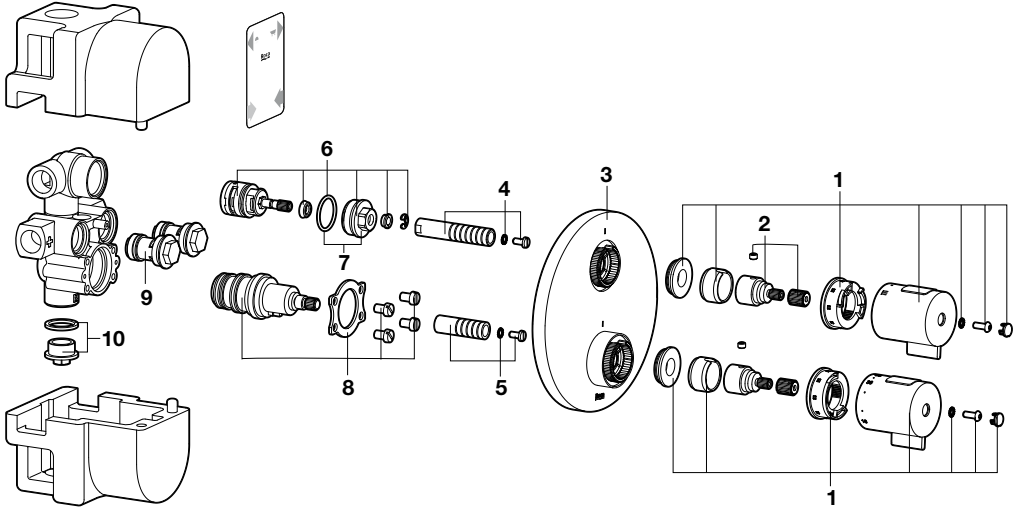


A5A2M18

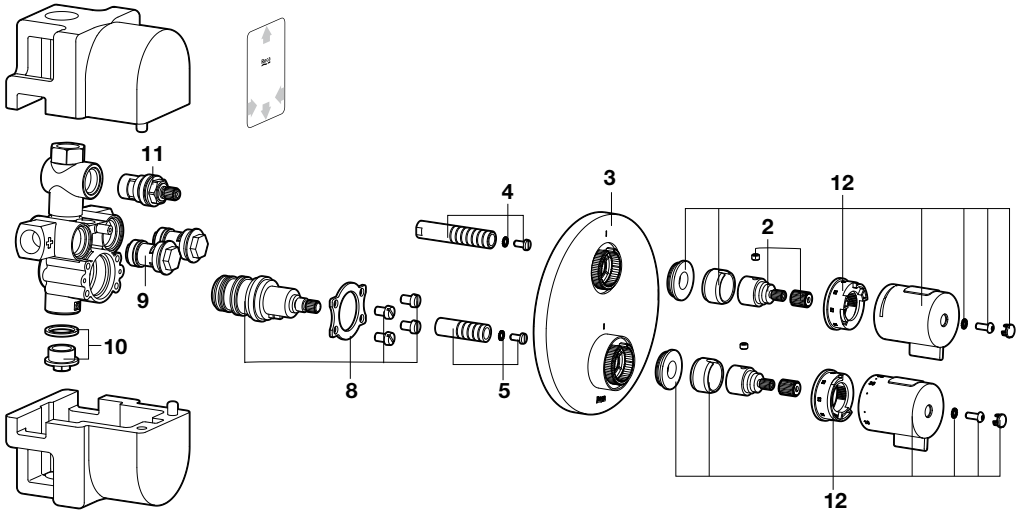




A5A2K18



A5A2M18



1 - AG0227000R

2 - A525017503

3 - AG0139700R

4 - AG0140700R

5 - AG0152703R

6 - AG0131903R

7 - AG0030603R

8 - A525017303

9 - A525018003

10 - AG0094803R

11 - AG0020903R

12 - AG0227100R



A5A2K18...

①

A5A2M18...

②

Fig. 1

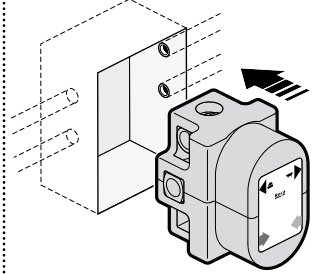
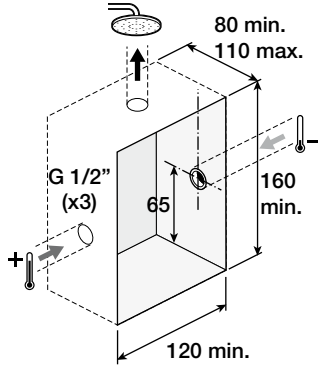
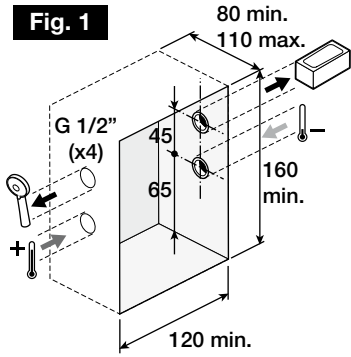


Fig. 2

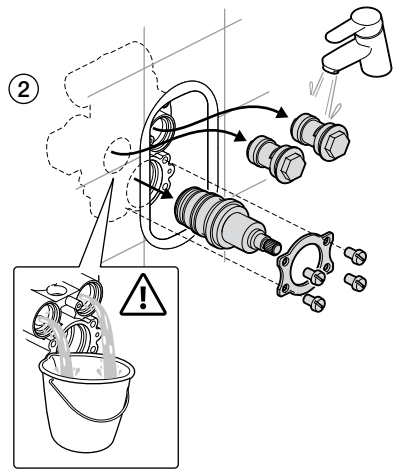
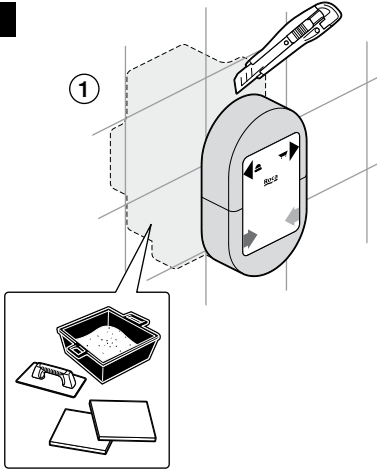


Fig. 3

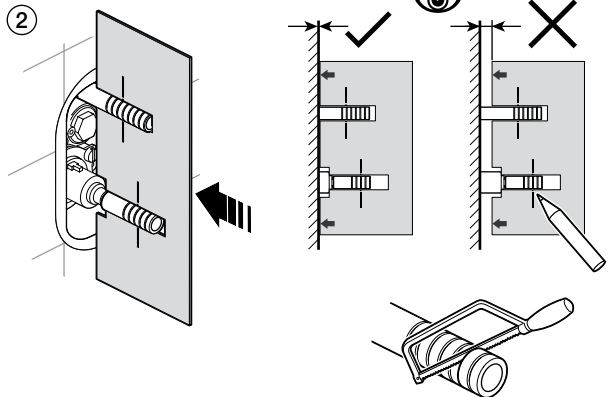
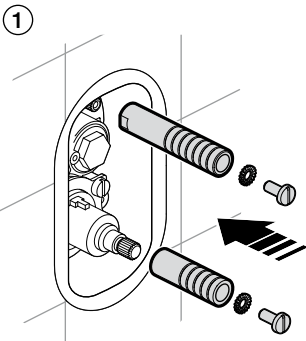


Fig. 4

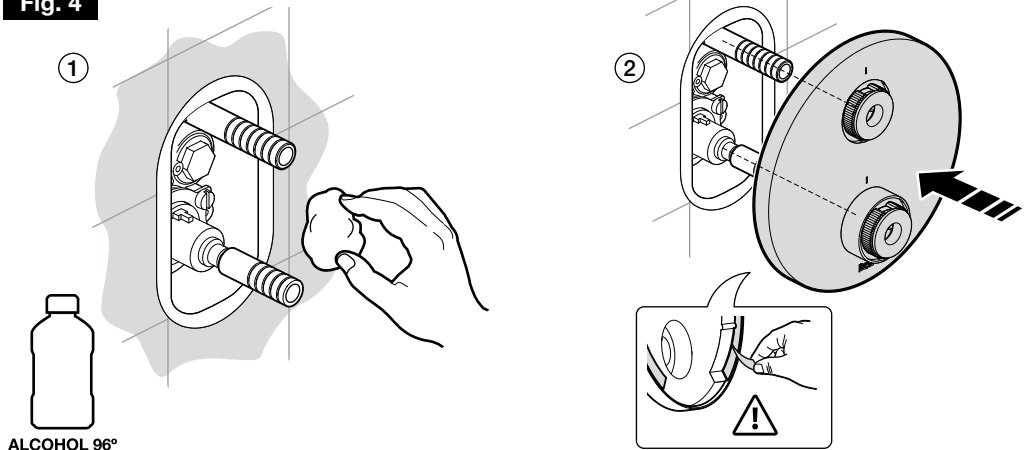


Fig. 5

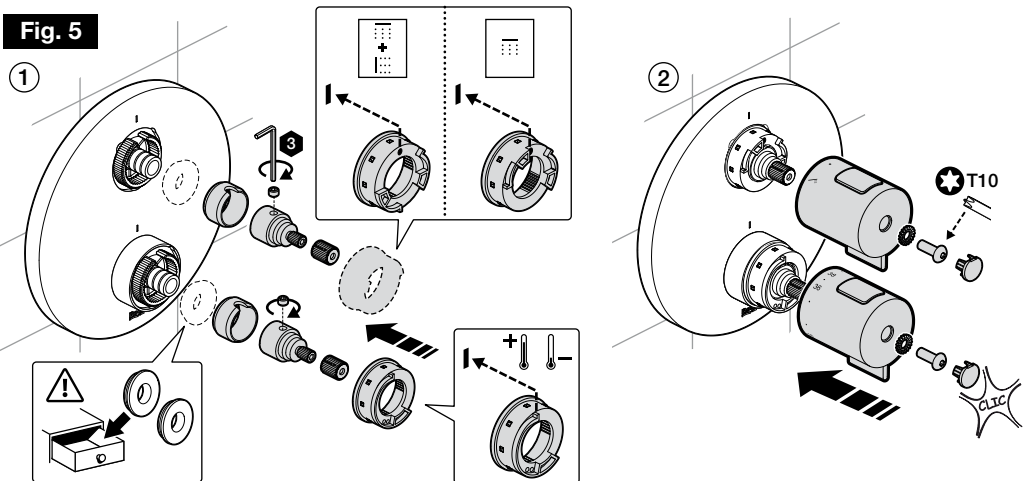


Fig. 6

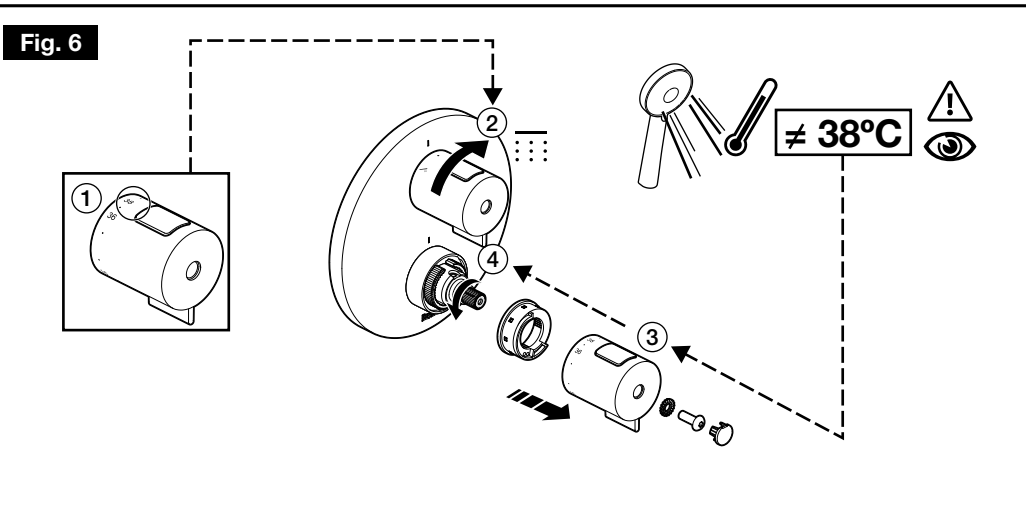
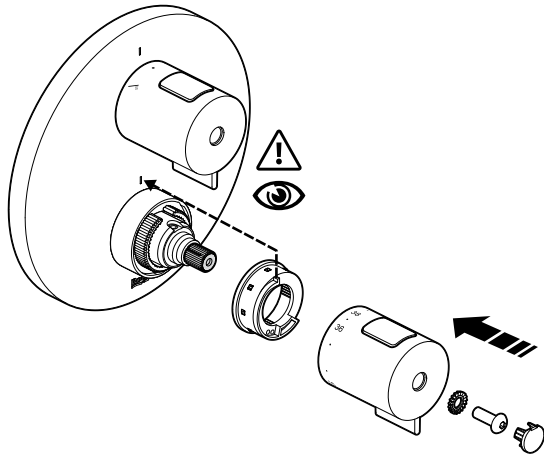


Fig. 7



ADVERTENCIAS DE LA INSTALACIÓN Y USO

- ⚠ El uso de acumuladores de presión permite conseguir el mejor rendimiento de este aparato, obteniendo la mayor exactitud en relación a la temperatura seleccionada. También pueden utilizarse los calentadores instantáneos a gas si disponen de una potencia calorífica suficiente (18kW o 250 kcal/min). No puede utilizarse el producto con acumuladores o calentadores de agua sin presión.
- ⚠ La presión dinámica no debe superar los 5 bar; si resulta necesario deben instalarse reguladores de presión.
- ⚠ Las diferencias de presión dinámica entre agua fría y caliente no deben ser superiores a 2 bar.
- ⚠ En condiciones de presión dinámicas compensadas, el agua de mezcla a la salida de la grifería, con la temperatura seleccionada a tope caliente, puede ser hasta 2°C inferior a la temperatura del agua en la entrada caliente de la grifería.
- ⚠ Es necesario liberar de partículas las entradas de agua a la grifería para evitar que se obstruyan los elementos anti-retorno o el cartucho termostático. Instalar siempre los filtros que se suministran para las entradas de agua a la grifería.

DATOS TÉCNICOS

Presión estática max	max. 10 bar
Presión dinámica min/max	0, 5 - 5 bar
Presión dinámica recomendada	1 - 3 bar
Temperatura del agua caliente min/max	45/70°C
Temp. recomendada del agua caliente	50 - 65°C

INSTALACIÓN

Instalación (Fig. 1)

- 1) Instalar la grifería empotrada con la caja suministrada de empotramiento tal como indica imagen. Respetando las medidas MAX y MIN marcadas en el manual 110-80mm.

Preparación albañilería y limpieza (Fig. 2)

- 1) Colocar las baldosas s/imagen.
- 2) Recortar la caja a la misma altura que las azulejos tal como indica la imagen.
- 3) Purgar el circuito y grifería, desmontando elementos s/imagen.

Colocación mandos de maniobra (Fig. 3)

- 1) Atornillar ejes s/imagen con fuerza.
- 2) Marcar y cortar ejes según plantilla suministrada.

Preparación y colocación rosetón (Fig. 4)

- 1) Limpiar superficie azulejos s/imagen.
- 2) Quitar protector adhesivo y pegar en las superficie limpiada anteriormente.

Colocación manetas de maniobra (Fig. 5)

- 1) Instalar el resto de las piezas suministradas tal como indica la imagen. Acabando con la tapeta de la maneta.

MANTENIMIENTO

Cerrar las llaves de paso del agua fría y del agua caliente.
Revisar y limpiar todas las piezas, cambiándolas en caso de necesidad y engrasándolas con grasa especial para grifería.

Cartucho termostático (Fig. 6)

- 1) Comprobar que la maneta termostática está a 38°C. Girar maneta desviador y medir temperatura salida de agua. Si la temperatura es diferente a 38°C, seguir pasos siguientes.
- 2) Desmontar la maneta de termostática s/imagen
- 3) Girando el eje buscaremos los 38°C de temperatura.
- 4) Una vez encontrados los 38°C, volvemos a montar la maneta termostática s/imagen.

Limpieza de filtros y antirretornos (Fig. 2)

- 1) Desmontar elementos s/imagen hasta llegar a los filtros/antirretornos con la ayuda de una llave del nº17.
- 2) Lavarlos para eliminar gravillas y suciedad.
- 3) Montar los elementos según orden imagen.

SOLUCIÓN DE PROBLEMAS

Problema	Causa	Solución
Sale poca agua	Presión en la alimentación insuficiente.	Comprobar presión en la alimentación fría y caliente.
	Filtros de la grifería sucios.	Limpiar los filtros en las tomas de alimentación y el cartucho termostático.
	Filtro de la ducha sucio.	Limpiar / Cambiar filtro entre el flexo y la ducha de mano.
Flujo de agua cruzada, flujo de agua caliente entra en la tubería del agua fría o al revés	Válvula antirretorno de las alimentaciones sucia u obstruida.	Limpiar / Cambiar las válvulas de las entradas de agua fría y caliente.
Temperatura del agua no corresponde a la seleccionada	Cartucho termostático no ajustado a la instalación.	Ajustar el cartucho termostático a la instalación.
	Temperatura del agua caliente demasiado baja.	- Aumentar la temperatura del agua caliente a 45°-65°C. - Verificar que las presiones de alimentación están en el rango recomendado. - Verificar que la descompensación de presiones es inferior a 2bar.
No es posible regular la temperatura	Cartucho termostático calcificado o desgastado.	Limpiar / cambiar el cartucho termostático.
Calentador instantáneo no se enciende cuando el cartucho termostático mezcla agua caliente con agua fría	Filtros de la grifería sucios.	Limpiar los filtros en las tomas de alimentación y el cartucho termostático.
	Válvula antirretorno en la toma caliente cerrada.	Cambiar la válvula antirretorno de la toma caliente.
	No se ha quitado limitador de caudal de la ducha de mano.	Quitar limitador de caudal.
Pierde permanentemente agua por una de las salidas	Suciedad / sedimentaciones en el asiento de la llave, o llave dañada.	Limpiar / cambiar llave de obturación y selección.
Ruido	Presión en la alimentación alta.	Comprobar presión en la alimentación fría y caliente.
	Los antirruidos no trabajan bien.	Comprobar si los antirruidos están dañados o mal instalados.

