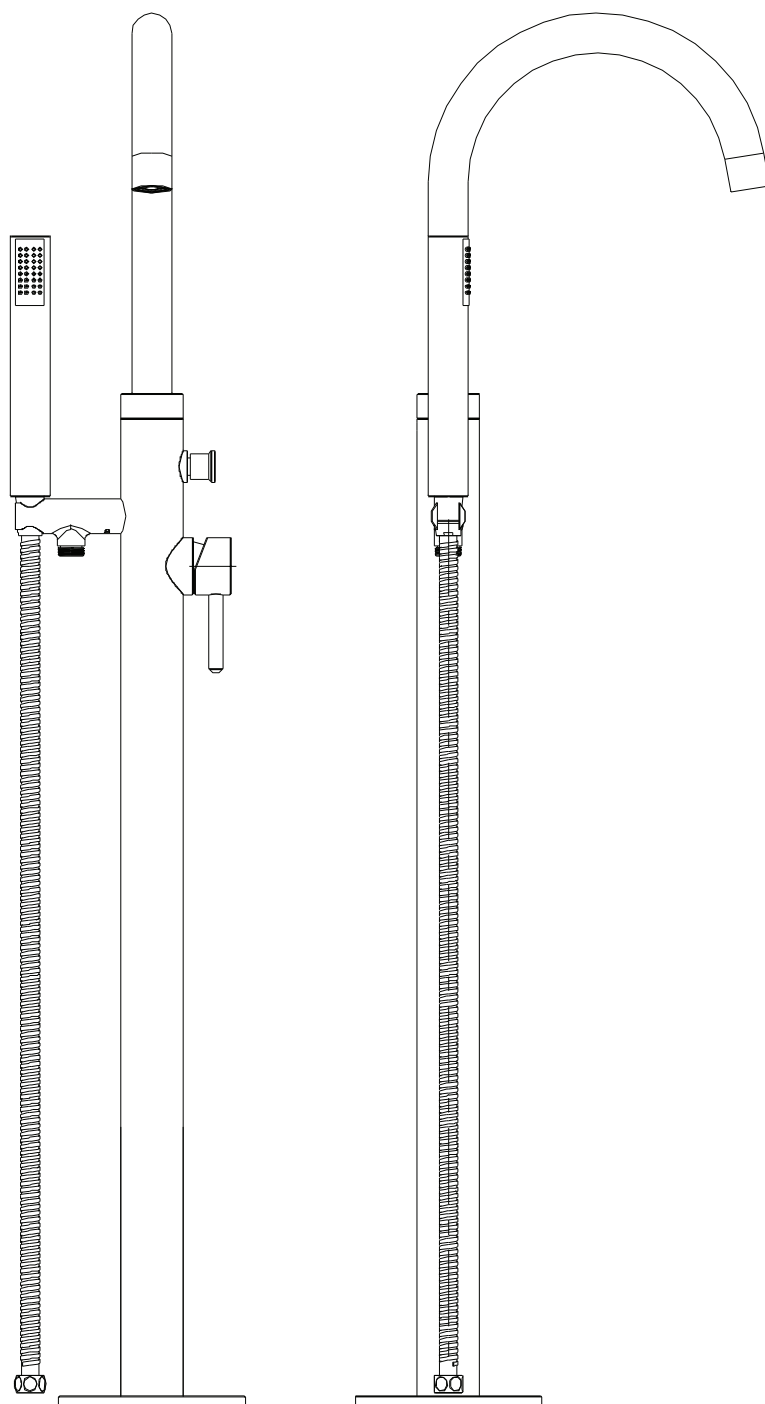
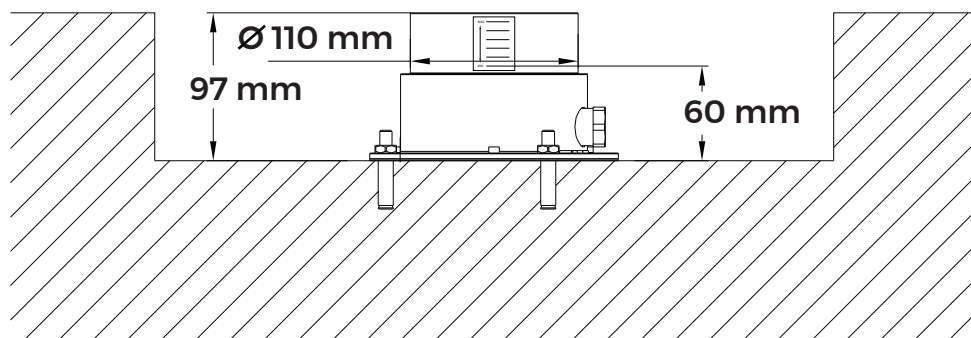


OLTENS

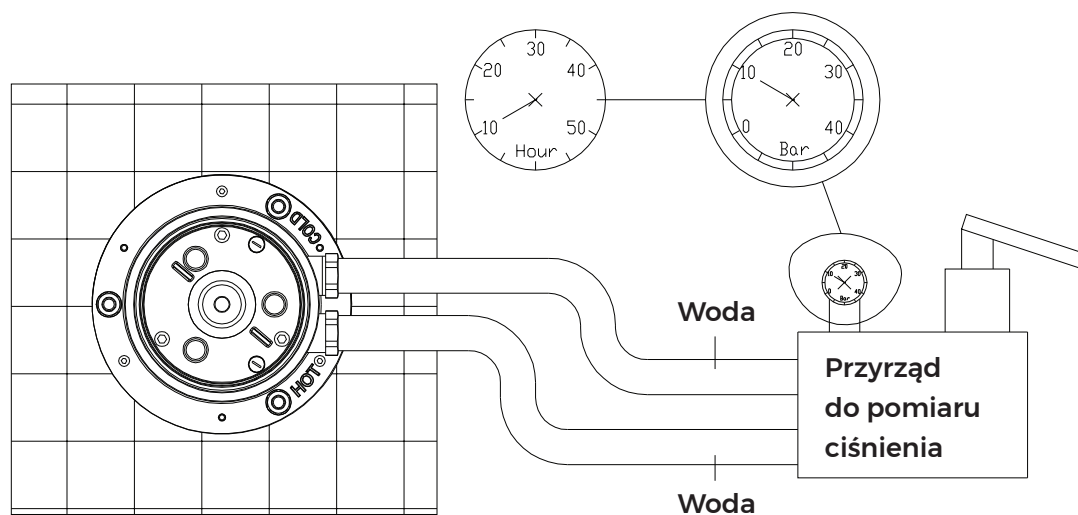


Bateria wannowo-prysznicowa wolnostojąca
- instrukcja montażu

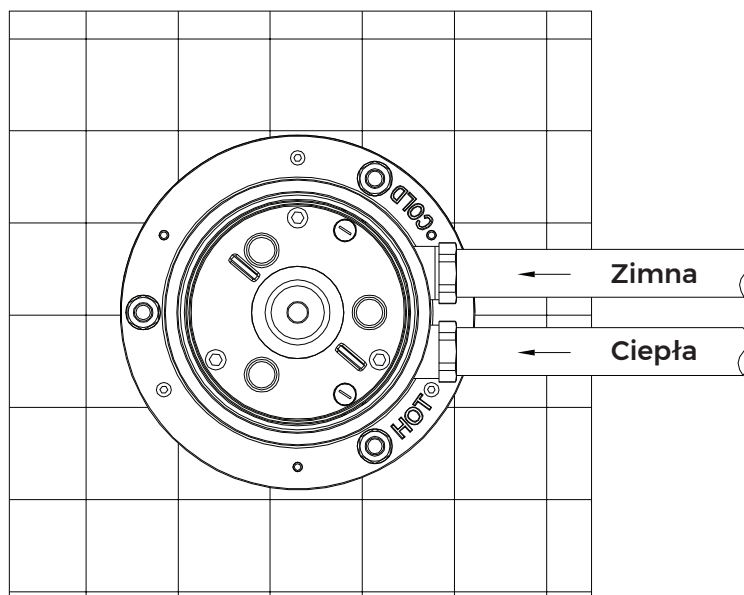
1. Zamontować bazę baterii do podłoża betonowego za pomocą śrub rozprężnych ustawiając poziom na poziomicę znajdującą się w bazie, zachować wymagane wymiary. Baza może wystawać ponad ostateczną podłogę do 1 cm



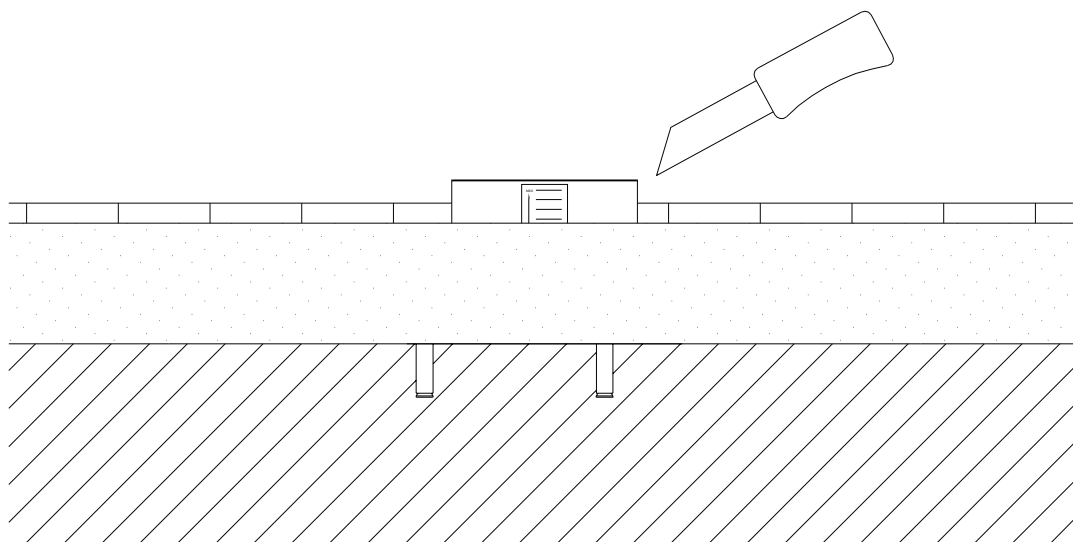
2. Wykonaj test wodny bazy przy ciśnieniu 10 bar i w czasie 10 godzin - upewnij się, że nie ma żadnych wycieków.



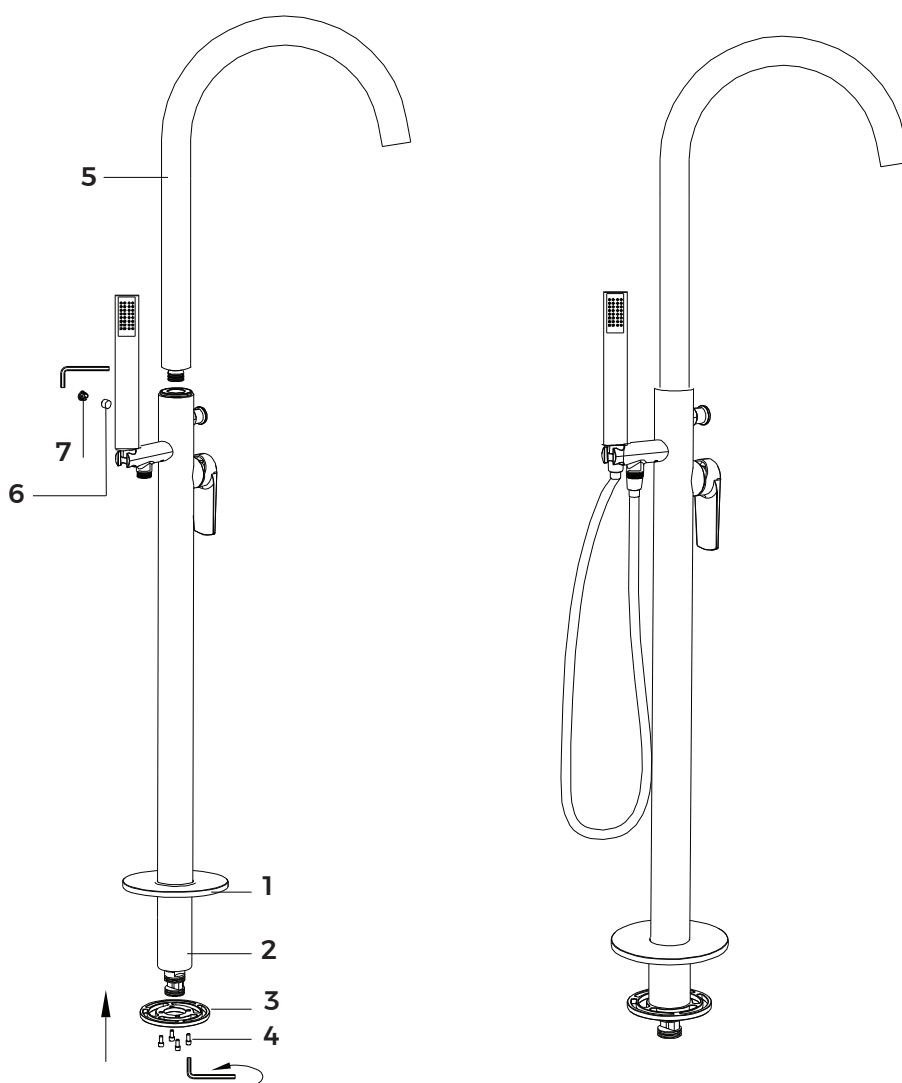
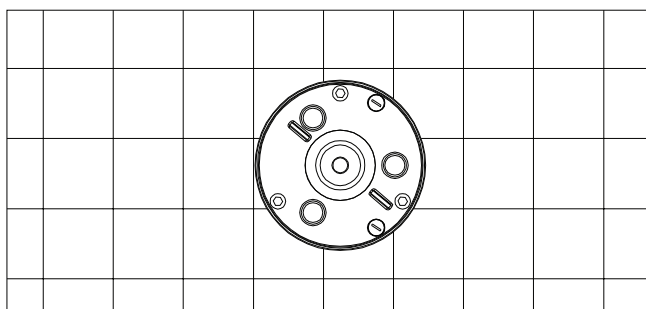
- 3.** Podłącz zasilanie wody zimnej do przyłącza bazy z napisem COLD, a wody ciepłej do przyłącza bazy z napisem HOT.
Uwaga! Pamiętaj na tym etapie woda ciepła i zimna nie powinna jeszcze dochodzić do bazy.



- 4.** Dotnij wystający kołnierz bazy równo z ostateczną podłogą w łazience.



5. Odkręć wewnętrzną pokrywę bazy mocowaną trzema śrubami, wyciągnij ją energicznie kombinerkami trzymając za wystające dwa elementy koła poziomnicy



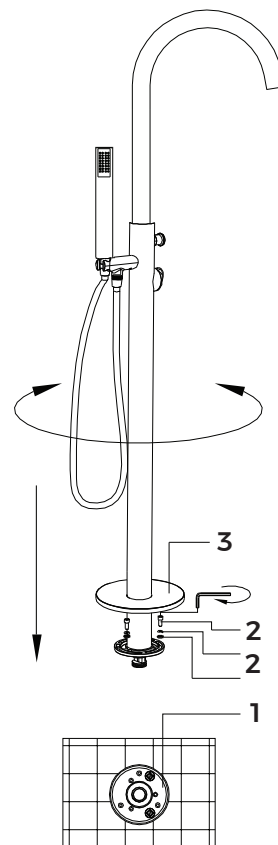
6. Nasuń osłonę (1) na korpus baterii (2). Przykręcić podstawę montażową (3) do korpusu przy pomocy wkrętów (4). Nałóż wylewkę baterii (5) na korpus (2) i przykręć ją wkrętem (7) oraz zasłoń wkręt zaślepką (6)

7. Wsuń zmontowaną wcześniej baterię do otworu w bazie (1)

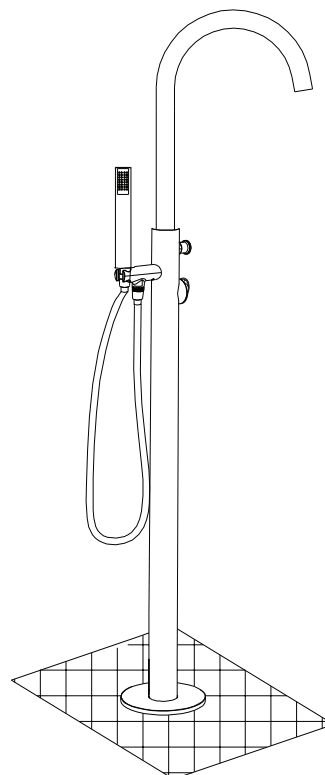
Przykręć stabilnie baterię do bazy przy użyciu wkrętów z podkładkami (2).

Po zamontowaniu baterii do bazy, włącz zasilanie wody ciepłej i zimnej do baterii i sprawdź czy nie ma żadnych wycieków.

Po zakończeniu testu nasuń osłonę (3) na bazę (1)



8. Prawidłowo zamontowana bateria



Dane techniczne

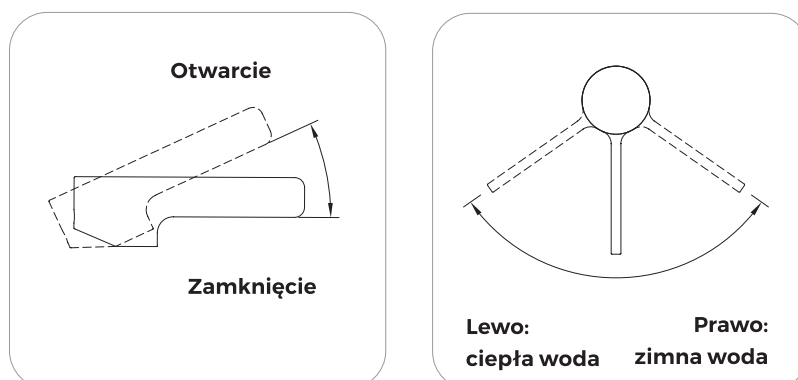
Ciśnienie maksymalne **1 MPa**

Ciśnienie zalecane **0,1 - 0,5 MPa**

Maksymalna temperatura wody gorącej **90°C**

Zalecana temperatura wody gorącej **65°C**

Upewnij się, że podłączenie ciepłej i zimnej wody zostało wykonane prawidłowo.



Działanie

Otwarcie wypływu wody oraz płynna regulacja jej wydatku następuje w wyniku wychylenia uchwytu w płaszczyźnie pionowej do góry. Zwiększenie temperatury wody następuje przez obrót uchwytu w lewo, a zmniejszenie przez obrót uchwytu w prawo. Skrajne lewe położenie uchwytu daje wypływ tylko wody gorącej, skrajne prawe - wypływ tylko wody zimnej. W razie potrzeby należy odkręcić i przeczyszczyć perlator.

Czyszczenie i konserwacja

Spłukiwać czystą wodą i wycierać suchą miękką ściereczką.

Przy mocniejszych zabrudzeniach zaleca się stosować specjalne przeznaczone do czyszczenia baterii środki najlepiej profesjonalne produkty marki Oltens serii NanoCare i NanoShine.

W żadnym przypadku nie używać środków zawierających alkohol, substancje dezynfekujące, rozpuszczalniki oraz mocne zasady.

W żadnym przypadku nie wolno czyścić powierzchni baterii chropowatymi ściereczkami lub środkami czyszczącymi zawierającymi materiały ściernie i kwasy.

