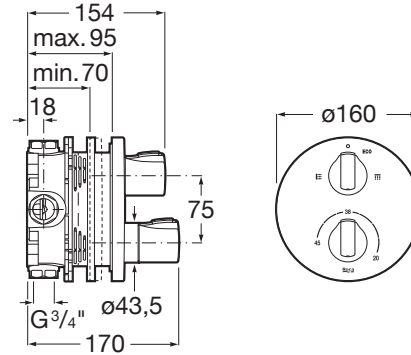


T-1000

Termostatyczna bateria wannowo-prysznicowa



RYSUNKI TECHNICZNE



INFORMACJE O PRODUKCIE

Powłoka Everlux® - wykończenia Titanium Black (CN), Brushed Titanium Black (NM) i Rose Gold (RG) wykonane w technologii PVD, to stop niezwykle twardej metali szlachetnych tworzących dodatkową wierzchnią warstwę, która – mimo upływu czasu i intensywnego nawet użytkowania – pozostaje w idealnym stanie. Nie koroduje oraz cechuje się wysoką odpornością na zarysowania i działanie środków czyszczących.

Konieczność kompletacji z A525869403 - ROCABOX Uniwersalny element podtynkowy.

Niższe wyjście wody

Perlator ograniczający wpływ

Przeznaczenie: Wanna

Przyłącza wody: 2

Rodzaj głowicy: Termostatyczne

Sposób montażu: Podtynkowe

Typ baterii: Termostatyczne

Typ baterii: Termostatyczne

Wybór temperatury

Wykończenie: Chrom



Evershine



Próg zabezpieczenia 38°



Quick reaction



SafeTouch

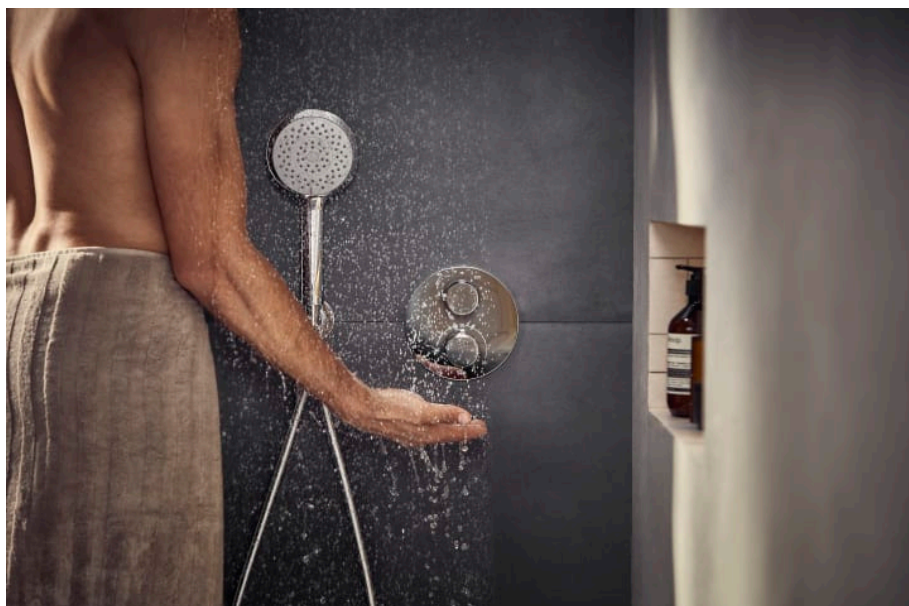
PASUJE DO

Uniwersalny element
podtynkowy

525869403

T-1000

Kolekcja baterii termostatycznych
T-1000. Połączenie
minimalistycznego designu,
funkcjonalności oraz dobrej ceny.

**INSTRUKCJE I KARTY KATALOGOWE**

[Instrukcja montażu](#)