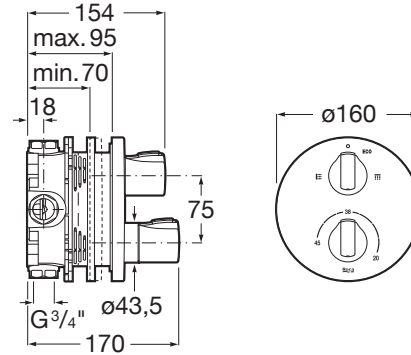


T-1000

## Termostatyczna bateria wannowo-prysznicowa



RYSUNKI TECHNICZNE



### INFORMACJE O PRODUKCIE

Powłoka Everlux® - wykończenia Titanium Black (CN), Brushed Titanium Black (NM) i Rose Gold (RG) wykonane w technologii PVD, to stop niezwykle twardych metali szlachetnych tworzących dodatkową wierzchnią warstwę, która – mimo upływu czasu i intensywnego nawet użytkowania – pozostaje w idealnym stanie. Nie koroduje oraz cechuje się wysoką odpornością na zarysowania i działanie środków czyszczących.

Konieczność kompletacji z A525869403 - ROCABOX Uniwersalny element podtynkowy.

Niższe wyjście wody

Perlator ograniczający wpływ

Przeznaczenie: Wanna

Przyłącza wody: 2

Rodzaj głowicy: Termostatyczne

Sposób montażu: Podtynkowe

Typ baterii: Termostatyczne

Typ baterii: Termostatyczne

Wybór temperatury

Wykończenie: Chrom



Evershine



Próg zabezpieczenia 38° ®



Quick reaction ®



SafeTouch ®

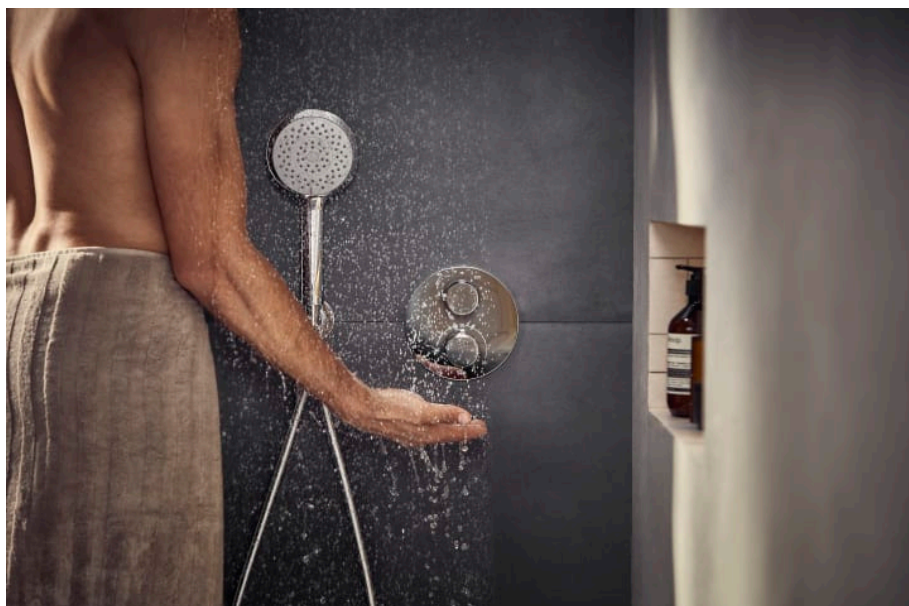
**PASUJE DO**

Uniwersalny element  
podtynkowy

525869403

## T-1000

Kolekcja baterii termostatycznych  
T-1000. Połączenie  
minimalistycznego designu,  
funkcjonalności oraz dobrej ceny.

**INSTRUKCJE I KARTY KATALOGOWE**

 [Instrukcja montażu](#)