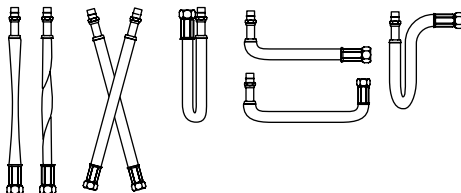


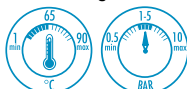
PL	INSTRUKCJA MONTAŻU I OBSŁUGI BATERII I ZESTAWÓW
EN	TAP INSTALLATION AND USAGE INSTRUCTION
DE	INSTALLATIONS UND BETRIEBSANLEITUNG DER ARMATUR
RU	ИНСТРУКЦИЯ ПО УСТАНОВКЕ И ОБСЛУЖИВАНИИ СМЕСИТЕЛЯ
FR	MANUEL D'INSTALLATION DE ROBINET
CS	INSTALACE VODOVODNÍCH BATERÍ A POKYNY K POUŽITÍ
SK	NÁVOD NA INŠTALÁCIU A POUŽITIE
HU	TELEPÍTÉSI ÉS KARBANTARTÁSI ÚTMUTATÓ CSAPTELEPKHEZ
RO	MONTARE DE BATERIE ŞI INSTUCȚIUNI DE UTILIZARE
UA	КЕРІВНИЦТВО ПО МОНТАЖУ ТА ЕКСПЛУАТАЦІЇ ЗМІШУВАЧА
LT	MAIŠYTUVO MONTAVIMO IR NAUDOJIMO INSTRUKCIJA
NO	MONTERINGSANVISNING FOR BATTERI
SV	INSTALLATION & ANVÄNDNINGSSINSTRUKTIONER
FI	HANAN ASENNUSOHJE
LV	ŪDENS MAISĪTĀJA MONTĀŽAS UN APKOPES PAMĀCĪBA
HR	UPUTE ZA MONTAŽU I UPOTREBU MIJEŠALICE VODE
SL	NAVODILO ZA NAMESTITEV IN UPORABO BATERIJE
AR	ذيفن حلا ؤن ايص وئيب ثتل ليلد



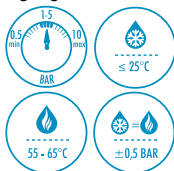
INSTALACJA

- Przed podłączeniem baterii należy przepłukać instalację w celu usunięcia zanieczyszczeń. Niezastosowanie się do tego może spowodować uszkodzenie głowicy lub obniżenie ciśnienia przepływu wody.
- Miejsce i sposób montażu musi zapewnić swobodny dostęp do ewentualnego demontażu i wykonywania czynności konserwacyjnych lub naprawczych.
- Montaż baterii powinien być przeprowadzony przez osoby z odpowiednimi kwalifikacjami. W przypadku produktu do zabudowy, Kupujący powinien sprawdzić jego sprawne funkcjonowanie przed zabudową i w obecności osoby nadzorującej pracę produktu. Ewentualne szkody powstałe na skutek niefachowego montażu lub konserwacji nie są objęte gwarancją.
- Nie zaleca się montażu armatury na wszelkiego rodzaju dodatkowych przedłużkach / reduktorach. Montaż baterii należy przeprowadzać z wykorzystaniem oryginalnych komponentów dostarczonych przez producenta.
- W celu dokupienia części należy skontaktować się z producentem pod adresem zamienne@deante.pl
- W związku z możliwością występowania zanieczyszczeń w wodzie mogących spowodować uszkodzenie elementów produktu konieczne jest zastosowanie zaworków kątowych z filtrem w miejscu przyłączenia wężyków baterii stojącej lub panelu do instalacji, bądź uszczelkę z sitkami do baterii ściennych i deszczowni.
- Nie używać ostrych narzędzi lub kluczy do przykręcania elastycznych węży do korpusu baterii.
- Baterie przeznaczone są do montażu wewnątrz budynków. Nie dopuścić do zamarznięcia baterii i wody wewnątrz niej. Podczas długiej nieobecności zalecane jest zakreślenie głównego zaworu wody.
- Nie pozostawiać produktów bez nadzoru podczas przeprowadzania próby ciśnieniowej i próby szczelności.
- Nie zaleca się stosowania baterii termostatycznej wraz z przepływowymi gazowymi i elektrycznymi podgrzewaczami wody.
- Producent zastrzega sobie prawo do zmian produkcyjnych i poprawek wyrobu podjętych postępowaniem technologicznym i walorami estetycznymi bez uprzedniego powiadomienia.
- Producent oświadcza, że kolor (odcień) produktu z tej samej linii może nieznacznie się różnić i występować w zbliżonym odcieniu. Różnica odcienia nie stanowi o wadzie produktu a wynikiem z normalnego procesu produkcji.

Wymagania dla baterii innych niż termostatyczne:



Wymagania dla baterii termostatycznych:



CZYNNOŚCI KONSERWACYJNE

Użytkownik zobowiązany jest do regularnego czyszczenia: aeratora, zaworów kulowych z filtrem, powierzchni baterii oraz sprawdzania połączeń węży, filtrów siatkowych.

Zalecamy:

- Stosować miękkie szmatki.
 - Nie stosować środków na bazie chloru, alkoholu, silnych kwasów, zasad i rozpuszczalników.
 - Nie stosować środków z mikrogranulkami.
 - Stosować chemię biodegradowalną o delikatnej strukturze na bazie kwasów owocowych, tj. rekomendowane środki Deante.
 - Podczas czyszczenia bateria powinna mieć temperaturę pokojową.
 - Po zakończeniu czyszczenia dokładnie spłukać mytą powierzchnię z resztek chemii i wytrzeć do sucha.
 - Nie stosować urządzeń do czyszczenia pod wysokim ciśnieniem lub parą.
- Szczegóły dotyczące gwarancji znajdują się na stronie www.deante.pl

MODELE BATERII

- I - Model stojący z wyciąganą stuchawką
- II - Model ścienny
- III - Model stojący
- IV, V, VI - Model podtynkowy
- VII, VIII - Model stojący wielootworowy

• Before making any inlet pipe connections, all supply pipes must be thoroughly flushed to remove debris. Failing to do this may cause damage of the cartridge or low water flow.

• The place and way of installation needs to ensure free access to any possible dismantling and a possibility of carrying out maintenance or repair activities.

• The mixer should be installed by a persons with appropriate qualifications. For a built-in product, the Purchaser should check its proper operation before installation in the presence of the person supervising the operation of the product. Any possible damage caused as a result of unprofessional assembly or maintenance is not covered by warranty.

• Mounting valves on any type of extensions / reducers is not recommended. Mixer installation should be carried out using all original components included in the product and supplied by the producer.

• To purchase parts, contact producer via zamienne@deante.pl

• In line with a possibility of contamination of the water which may cause product damages it's necessary to use angle, check valves with filters in the connection between mixer hoses to the installation, or sealing screen for wall mounted mixers and showers.

• Flexible hoses must not be bent or twisted. Hoses may only be screwed into the fitting by hand.

• Mixers are intended for indoor installation. Do not allow the mixer or water inside to freeze.

• It is recommended to turn off the main water valve during long absence.

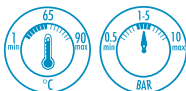
• Do not leave the product unattended during a pressure test.

• It is not advisable to use a thermostatic tap with flow gas and electric water heaters.

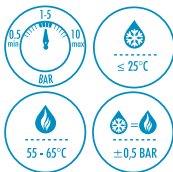
• The Warrantor reserves the right to make production changes and corrections of the product arising from technological progress and aesthetic values without prior notice.

• The manufacturer declares that the colour (shade) of a product from the same line may be slightly different and is in a similar shade. The difference in shade is not a defect of the product and may result from the normal production process.

Requirements for taps other than thermostatic taps:



Requirements for thermostatic taps:



MAINTENANCE

A user is obliged to clean the following on a regular basis: aerator, ball valves with a filter, tap's surface, to check connections of hoses, filters.

Recommendation:

- Use a soft cloth
- Do not use chlorine or alcohol based cleaner, strong acids, bases or solvents
- Do not use cleaner with cleaning beads
- Use biodegradable cleaning agents with a delicate structure based on fruit acids, ie recommended Deante agents.
- Mixer should be at the room temperature during cleaning
- After cleaning, rinse the washed surface thoroughly to get rid of residual chemicals and wipe dry.
- Do not use high pressure or steam cleaners

Details of the warranty on www.deante.eu

MIXER MODELS

I - Standing model with a pull-apart spout

II - Wall model

III - Standing model

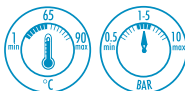
IV, V, VI - Flush-mounted model

VII, VIII - Standing multi-hole model

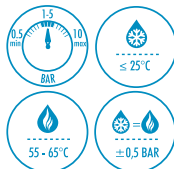
INSTALLATION

- Spülen Sie das System, um Verunreinigungen zu entfernen, bevor Sie die Armatur anschließen. Andernfalls kann es zu Kopfschmerzen oder Reduzierung vom Wasserdurchflussdruck kommen.
- Der Ort und die Art der Montage müssen freien Zugang für jede Demontage, Wartung oder Reparatur bieten.
- Die Installation der Armatur soll von qualifiziertem Personal durchgeführt werden. Im Fall von Einbauprodukten sollte der Käufer ihre Funktionstüchtigkeit vor dem Einbau und in Anwesenheit einer den Betrieb des Produkts beaufsichtigenden Person überprüfen. Die Schäden, die durch unsachgemäße Installation oder Wartung entstehen, fallen nicht unter die Garantie.
- Es wird nicht empfohlen, Armaturen auf irgendeiner Art von zusätzlichen Verlängerungen/Reduzierstücken zu montieren. Die Armaturinstallation soll mit allen Originalkomponenten durchgeführt werden, die vom Hersteller für das Produkt geliefert wurden.
- Um die Ersatzteile zu kaufen, wenden Sie sich an den Hersteller unter zamienne@deante.pl.
- In Verbindung mit der Möglichkeit des Auftretens von Verunreinigungen im Wasser, die zu einer Beschädigung der Elemente des Produkts führen können, ist die Anwendung von Winkelventilen mit Filter an der Anschlussstelle von Schläuchen der Standbatterie oder des Installationspanels bzw. von Dichtungen mit Sieben für Wandbatterien und Regenduschen erforderlich.
- Verwenden Sie keine scharfen Werkzeuge oder Schraubenschlüssel, um flexible Schläuche zu verschrauben.
- Batterien sind für die Installation in Innenräumen vorgesehen. Lassen Sie die Armatur und das Wasser im Inneren nicht einfrieren.
- Es wird empfohlen, das Hauptwasserventil bei längerer Abwesenheit auszuschalten.
- Lassen Sie die Armatur während eines Drucktests nicht unbeaufsichtigt.
- Es wird nicht empfohlen, eine Thermostatarmatur mit einem Gas- und Elektro-Warmwasserbereiter zu verwenden.
- Der Hersteller behält sich das Recht zu Produktionsänderungen und Verbesserungen des Produkts vor, die durch technologischen Fortschritt und ästhetische Werte bedingt sind, ohne vorherige Benachrichtigung.
- Der Hersteller erklärt, dass die Farbe (der Farbton) eines Produkts aus derselben Linie unwesentlich abweichen und in einem angenehmeren Farbton auftreten kann. Der Unterschied des Farbtons stellt keinen Produktmangel dar und folgt aus dem normalen Produktionsprozess.

Anforderungen an die nicht-thermostatische Armatur:



Anforderungen an die thermostatische Armatur:



WARTUNGSARBEITEN

Der Benutzer ist verpflichtet, den Aerator, das Kugelventil mit dem Filter, die Oberfläche der Batterie regelmäßig zu reinigen und die Anschlüsse der Schläuche und Siebe zu überprüfen. Wir empfehlen:

- Weiche Tücher zu verwenden.
 - Keine Mittel auf der Basis von Chlor, Alkohol, starken Säuren, Basen und Lösungsmitteln zu verwenden.
 - Keine Substanzen mit Mikrogranulat zu verwenden.
 - Biologisch abbaubare Chemie mit einer empfindlichen Struktur auf der Basis von Fruchtsäuren, dh empfohlene Deante-Mittel, zu verwenden.
 - Die Armatur soll während der Reinigung eine Raumtemperatur haben.
 - Nach der Reinigung, spülen Sie die Restchemikalien von der Oberfläche und trocken wischen.
 - Verwenden Sie keine Hochdruck- oder Dampfreiniger.
- Alle Details zur Garantie finden Sie unter www.deante.eu

ARMATUR-MODELLE

I - stehendes Modell mit ausziehbarem Auslauf

II - Wandarmatur

III - stehendes Modell

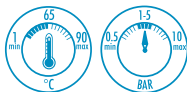
IV, V, VI - Unterputzmodell

VII, VIII - stehendes Mehrlochmodell

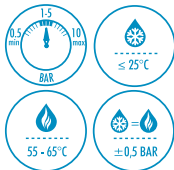
- Перед установкой необходимо переполоскать инсталляцию чтобы удалить загрязнения.
- Место и способ установки должен гарантировать свободный доступ для возможного демонтажа, ухода или ремонта.
- Установка смесителя должен быть проведена лицами с соответствующими квалификациями. В случае, если продукт предназначен для установки, покупатель должен проверить правильность его функционирования перед установкой и в присутствии лица, контролирующего работу продукта. Возможные повреждения возникшие из-за непрофессионального монтажа или ухода не подлежат гарантии.
- Не рекомендуется устанавливать сантехнику на различном вида удлинителях / переходниках. Для установки используем компоненты поставленные поставщиком к комплексу с продуктом.
- С целью покупки запчастей обращайтесь к изготовителю по адресу zamienne@deante.pl
- Из-за возможности загрязнения воды, которое может повредить элементы продукта, необходимо использовать угловые клапаны с фильтром в месте подсоединения шлангов сточного смесителя или панели к инсталляции или прокладок с ситечками для настенных смесителей и спринклеров.
- Не применять острых инструментов для монтажа эластичных шлангов к корпусу смесителя.
- Смесители предназначены для установки внутри помещений. Нельзя допустить до замерзания смесителя и воды в его внутри.
- Во время длительного отсутствия рекомендуется закрыть главный водопроводной клапан.
- Во время проверки давления воды, не оставлять смеситель без присмотра.
- Не рекомендуется использовать термостатических смесителей совместно с проточными газовыми и электрическими водонагревателями.
- Производитель оставляет за собой право вносить производственные изменения и исправления в конструкцию продукта, продиктованные техническим прогрессом и эстетическими ценностями, без предварительного уведомления.
- Производитель заявляет, что товары из одной и той же линейки могут незначительно отличаться друг от друга по цвету (оттенку). Различие в оттенке не свидетельствует о дефекте продукта и является результатом нормального производственного процесса.

6/6

Требования для смесителей не термостатических:



Требования для термостатических смесителей:



КОНСЕРВАЦИЯ

Потребитель обязан регулярно проводить очистку: азараторов, шлангов, сетчатых фильтров.

Рекомендуем:

- Применять мягкие ткани.
- Не применять средств для очистки содержащих хлор, алкоголь, щелочи, кислоты, растворители.
- Не применять средств содержащих микрогранулят.
- Применять био-химию на основе фруктовых кислот – рекомендуем средства Deante
- Во время очистки смеситель должен иметь комнатную температуру.
- После очистки поверхность промыть водой и вытереть досуха
- Не применять устройств для очистки под давлением и парой.

Подробности касающиеся гарантии находятся на сайте www.deante.eu

МОДЕЛИ СМЕСИТЕЛЕЙ

I-Модель горизонтальный с вытяжной лейкой

II - Модель настенный

III - Модель горизонтальный

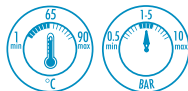
IV, V, VI - Модель скрытого монтажа

VII, VIII - Модель с несколькими отверстиями

INSTALLATION

- Avant de faire des connexions de tuyau d'entrée, tous les tuyaux d'alimentation doivent être rincés à fond pour éliminer les saletés pétrifiées dans le tuyau. Ne pas le faire peut endommager la cartouche ou réduire le débit d'eau.
- Le lieu et la méthode de montage doivent permettre un accès libre pour le démontage et l'entretien ou réparation.
- Le robinet doit être installé par des personnes qualifiées. Tout dommage éventuel causé par un montage ou un entretien incorrect n'est pas couvert par la garantie. Pour un produit intégré, l'acheteur doit vérifier son bon fonctionnement avant l'installation en présence de la personne supervisant le fonctionnement du produit.
- Le montage de vannes sur tout type d'extensions / réducteurs n'est pas recommandé. L'installation de la robinetterie doit être effectuée en utilisant tous les composants d'origine fournis par le fabricant du produit.
- Pour acheter des pièces de rechange, veuillez contacter le fabricant à zamienne@deante.pl
- En raison de la possibilité de contamination de l'eau susceptible d'endommager le produit, il est nécessaire d'utiliser des clapets coudés, des clapets anti-retour avec des filtres dans la connexion entre les tuyaux du mélangeur à l'installation ou un écran d'étanchéité pour les mitigeurs et douches muraux.
- N'utilisez pas d'outils tranchants ou des clés pour visser les flexibles.
- Les robinets sont conçus pour une installation intérieure, ne laissez pas le robinet et l'eau geler à l'intérieur.
- Nous recommandons de fermer la vanne d'eau principale en cas d'absence prolongée.
- Ne laissez pas le robinet sans surveillance pendant les tests de pression.
- Nous vous déconseillons pas d'utiliser un robinet thermostatique avec un chauffe-eau à gaz ou électrique.
- Le garant se réserve le droit d'apporter des modifications de production et des corrections du produit résultant du progrès technologique et des valeurs esthétiques sans préavis.
- Le garant déclare que la couleur (teinte) d'un produit de la même gamme peut être légèrement différente et est dans une teinte similaire. La différence de teinte n'est pas un défaut du produit et peut résulter du processus de production normal.

Exigences pour les robinets non thermostatique:



Exigences pour les robinets thermostatique:



OPERATIONS DE MAINTENANCE

L'utilisateur est tenu de nettoyer régulièrement : l'aérateur, les vannes à sphère avec filtre, la surface de la robinetterie, et de vérifier les connexions des tuyaux flexibles et les crépines.

Recommandation:

- Utilisez des chiffons doux
- N'utilisez pas les produits contenant de la base de chlore ou d'alcool, d'acides forts, ou des solvants.
- Ne pas utiliser des nettoyants avec des microgranules.
- Utilisez une chimie biodégradable avec des composants délicats à base d'acides de fruits. Nous vous recommandons d'utiliser les produits Deante.
- Le robinet doit être dans un thermostat ambiant pendant le nettoyage.
- Après le nettoyage, rincer abondamment la surface nettoyée de résidus chimiques et essuyer.
- Ne nettoyez pas le robinet sous haute pression ou vapeur.

Les détails de la garantie sont disponibles sur www.deante.eu

MODELES DE ROBINETS

- I – Modèle debout avec bec amovible.
- II – Modèle pour le montage mural (horizontal).
- III – Modèle debout (vertical).
- IV, V, VI – Modèle cache.
- VII, VIII – Modèle debout multi trous.

• Před připojením na přívodní potrubí musí být všechna přívodní potrubí propláchnuta, aby se odstranily nečistoty. Pokud tak neučiníte, může dojít k poškození kartuše nebo nízkému průtoku vody.

• Místo a způsob instalace musí být volně přístupné k případné demontáži, nebo k provedené údržbě či opravě

• Směšovací baterii by měli instalovat osoby s odpovídající kvalifikací. U zabudovaného produktu by měl kupující před instalací zkontrolovat jeho správnou funkci za přítomnosti osoby dohlížející na provoz produktu. Na případné poškození způsobené neodbornou montáží nebo údržbou se záruka nevztahuje.

• Montáž ventilů na jakýkoli typ rozšíření / redukce se nedoporučuje. Instalace baterií by měla být prováděna za použití všech originálních součástí obsažených v produktu a dodaných výrobcem.

• Chcete-li zakoupit náhradní díly, kontaktujte výrobce prostřednictvím zamienne@deante.pl

• S ohledem na možnost znečištění vody, která může způsobit poškození produktu, je nutné použít úhel, zkontrolovat ventily s filtry ve spojení mezi hadicemi mixéru k instalaci nebo těsnící clonu pro nástěnné baterie a sprchy.

• Ohebné přívodní hadice se nesmí ohýbat ani kroutit. Hadice lze do armatury přišroubovat pouze rukou.

• Baterie jsou určeny pro vnitřní instalaci. Nedovolte, aby baterie nebo voda uvnitř zamrzla.

• Během dlouhodobé nepřítomnosti doporučujeme uzavřít hlavní uzávěr vody.

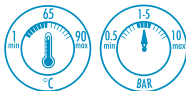
• Během tlakové zkušky nesmí zůstat vodovodní baterie bez dozoru.

• Nedoporučuje se používat termostatické baterie v kombinaci s plynovými a elektrickými průtokovými ohřivači vody.

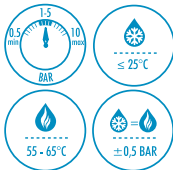
• Ručitel si vyhrazuje právo provádět výrobní změny a opravy produktu vyplývající z technologického pokroku a estetických hodnot bez předchozího upozornění.

• Ručitel prohlašuje, že barva (odstín) produktu ze stejné řady se může mírně lišit a je v podobném odstínu. Rozdíl v odstínu není vadou produktu a může být výsledkem běžného výrobního procesu.

Požadavky na baterie jiné než termostatické:



Požadavky na termostatické baterie:



ÚDRŽBA

Uživatel je povinen pravidelně kontrolovat a čistit: povrch baterie, připojovací rohové ventily s filtrem, doporučení: kontrolovat připojení hadic a filtry.

Doporučení:

- Používejte měkký hadřík
- Nepoužívejte čisticí prostředky na bázi chlóru nebo alkoholu, silné kyseliny, zásady nebo rozpouštědla
- Nepoužívejte abrazivní čisticí prostředky.
- Používejte biologicky rozložitelné čisticí prostředky s jemnou strukturou založenou na ovocných kyselinách, tj. Doporučované přípravky Deante.
- Čištění baterie provádějte při pokojové teplotě.
- Po vyčištění povrchu baterie důkladně opláchněte, abyste se zbavili zbytkových chemikálií a setřete je dosucha.
- Nepoužívejte vysokotlaké nebo parní čističe

Podrobnosti o záruce na www.deante.eu

TYPY SMĚŠOVACÍCH BATERIÍ

I – Stojánková baterie s výsuvným výtokem

II – Nástěnná baterie

III – Stojánková baterie

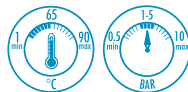
IV, V, VI – Podomítková (vestavná) baterie

VII, VIII – Víceotvorová stojánková baterie

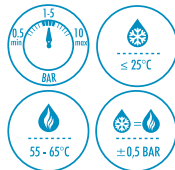
INŠTALÁCIA

- Pred pripojením batérií prepláchnite systém, aby ste odstránili nečistoty. Ak tak neurobíte, môže to mať za následok poškodenie hlavy alebo zníženie tlaku vody.
- Miesto a spôsob montáže musia umožňovať voľný prístup pri akejkoľvek demontáži, údržbe alebo oprave.
- Inštaláciu batérie by mal vykonávať kvalifikovaný personál. V prípade zabudovaného produktu by mal kupujúci pred inštaláciou skontrolovať jeho správnu činnosť pred osobou, ktorá dohliada na jeho fungovanie. Na prípadné škody spôsobené neodbornou montážou alebo údržbou sa záruka nevzťahuje.
- Montáž ventilov na akýkoľvek typ rozšírenia / redukcie sa neodporúča. Inštalácia batérie by sa mala vykonať pomocou všetkých originálnych komponentov dodaných výrobcom pre tento produkt.
- Ak si chcete kúpiť diely, kontaktujte výrobcu na adrese zamiennie@deante.pl
- Z dôvodu možnosti kontaminácie vody, ktorá môže spôsobiť poškodenie produktu, je potrebné použiť uhol, skontrolovať ventily s filtrami v spojení medzi hadicami mixéra k inštalácii alebo tesniacu clonu pre nástenné mixéry a sprchy.
- Na skrútkovanie ohybných hadíc nepoužívajte ostré nástroje alebo kľúče
- Batérie sú určené na vnútornú inštaláciu. Nedovoľte, aby batéria a voda vo vnútri zamrzli.
- Počas dlhého neprítomnosti sa odporúča vypnúť hlavný vodný ventil.
- Počas testu tlaku nenechávajte batériu bez dozoru.
- Neodporúča sa používať termostatický kohútik s prietokovým plynom a elektrickým ohrievačom vody.
- Zaručujeme si vyhradzuje právo na vykonávanie výrobných zmien a opráv produktu v dôsledku technologického pokroku a estetických hodnôt bez predchádzajúceho upozornenia.
- Zaručujeme vyhlasuje, že farba (odtieň) produktu z rovnakej rady sa môže mierne líšiť a je v podobnom odtieni. Rozdiel v odtieni nie je chybou produktu a môže byť výsledkom bežného výrobného procesu.

Požiadavky na kohútiky iné ako termostatické batérie:



Požiadavky na termostatické batérie:



ÚDRŽBA

Užívateľ je povinný pravidelne čistiť: prevzdušňovač, guľové ventily s filtrom, povrch batérie a skontrolovať spoje hadíc, sitka.

Odporúčame:

- Používajte mäkké handry.
- Nepoužívajte prostriedky na báze chlóru, alkoholu, silných kyselín, zásad alebo rozpúšťadiel
- Nepoužívajte látky s mikrogranulami.
- Používajte biologicky odbúrateľnú chemiu s jemnou štruktúrou založenou na ovocných kyselinách, tj odporúčanych dekantoch.
- Počas čistenia by batéria mala mať izbovú teplotu.
- Po vyčistení vyčistený povrch dôkladne opláchnite chemickými zvyškami a utrite dosucha.
- Nepoužívajte vysokotlakové alebo parné čističe.

Podrobnosti o záruke nájdete na adrese

www.deante.eu

MODELY BATÉRIE

I - Stojanková batéria s výsuvným výtokom

II - Nástenná batéria

III - Stojanková batéria

IV, V, VI - Podomietková batéria

VII, VIII - Viacotvorová batéria

• A csapelepecsatlakoztatása előtt öblítse át a rendszert a szennyeződések eltávolítása érdekében. Ennek elmulasztása a kerámia betét károsodását vagy csökkent vízfolyást eredményezhet.

• A csapelepet úgy és olyan helyre kell felszerelni, hogy biztosított legyen a szabad hozzáférés az esetleges leszereléshez és a karbantartáshoz vagy javításhoz.

• A csapelepet megfelelő szakképzettséggel rendelkező személynek kell felszerelni. Beépítésre szánt termék esetében a Vásárlónak a termék megfelelő működését még a beépítést megelőzően, a termék működését felügyelő személy jelenlétében ellenőriznie kell. A szakképzettlen felszerelésből vagy karbantartásából eredő meghibásodásokra a jótállás nem vonatkozik.

• A szerelvényt nem ajánlott különféle kiegészítő hosszabítókra/reduktorokra felszerelni. A csapelepec beszerelését azon eredeti alkatrészek felhasználásával kell elvégezni, amelyeket a gyártó a termékkel együtt szállított le.

• Alkatrészek vásárlásával kapcsolatban, kérjük, hogy vegye fel a kapcsolatot a gyártóval a zamiennie@deante.pl e-mail címen.

• A vízben jelenlévő, a termék egyes elemeit megrongálni képes szennyeződések előfordulásával kapcsolatban elengedhetetlen szűrővel ellátott sarokszelvények alkalmazása az álló csapelepec vagy panel és a vízvezetékrendszer csatlakoztatásának helyén, vagy szűrős tömitések használata a fali csapelepek és esőzuhanyok esetében.

• Ne használjon éles szerszámot vagy villáskulcsot a rugalmas gégecsővel becsavarozásához.

• A csapelepeket beltéri telepítésre tervezték. Ne engedje lefagyni a csapelepet és az abban lévő vizet.

• Hosszabb távollét esetén javasolt elzárni a fő vízcsapot.

• Nyomáspróba alatt ne hagyja felügyelet nélkül a csapelepet.

• A termosztátos csapelepet nem ajánlott gáz vagy elektromos átfolyolyású vízmelegítővel használni.

• A Gyártó fenntartja magának a jogot a termék gyártástechnológiájának módosítására és a termék a műszaki fejlődésnek és az esztétikai értékeknek megfelelő tökéletesítésére, előzetes értesítés nélkül.

• A Gyártó kijelenti, hogy az azonos sorozatba tartozó termék színe (árnyalata) kis mértékben eltérhet, és hasonló árnyalatban fordulhat elő. Az árnyalat különbsége nem jelenti a termék hibáját, és a normális gyártási folyamat velejárója.

A nem termosztátos csapelepek követelményei:



A termosztátos csapelepek követelményei:



KARBANTARTÁS

A felhasználó köteles rendszeresen tisztítani a perlatort, a szűrővel ellátott golyócsapot, a csapelepec felületét, ellenőrizni a csővek összeillesztését, valamint a hálós szűrőt. Javasoljuk:

- Puha rongy használatát.
 - Ne használjon klór, alkohol valamint erős savbázis tisztítószereket.
 - Ne használjon olyan tisztítószereket, amelyek mikrogranulátumokat tartalmaznak.
 - Használjon biológiaiag lebontható kémiai készítményeket, finom szerkezetű, gyümölcssavakon alapulva, azaz az ajánlott Deante-szereknél.
 - A csapelepec tisztítását szobahőmérsékleten végezze.
 - A csapelepec megtisztítása után vízzel alaposan öblítse le a felületről a tisztítószert maradványait.
 - Ne használjon gőz, vagy páratisztító berendezést.
- A jótállás további részletei a www.deante.eu oldalon találhatóak.

CSAPELEPEC MODELLEK

I – Álló csapelepec kihúzható kifolyóval

II – Fali csapelepec

III – Álló csapelepec

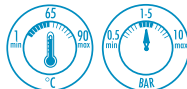
IV, V, VI – Falsík alatti csapelepec

VII, VIII – Többlyukas álló csapelepec

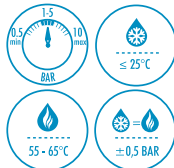
INSTALARE

- Înainte de a monta racordurile toate conductele trebuie spălate complet pentru a îndepărta resturile. Nerespectarea acestui lucru poate provoca deteriorarea cartuşului sau un debit de apă scăzut.
- Locul și modul de instalare trebuie să asigure accesul liber la orice demontare posibilă și posibilitatea de a desfășura activități de întreținere sau reparații.
- Bateria trebuie instalat de către persoane cu calificări adecvate. În cazul unui produs de încorporat, Cumpărătorul trebuie să verifice buna lui funcționare a acestuia înainte de încorporare și în prezența persoanei care supraveghează funcționarea produsului. Orice pagubă posibilă cauzată de asamblarea sau întreținerea neprofesionistă nu este acoperită de garanție.
- Nu se recomandă montarea armaturii pe orice tip de extensii / reductoare suplimentare. La instalarea bateriei este recomandat folosirea toate componentele originale incluse în ambalajul produsului furnizate de producător.
- Pentru piese de schimb, contactați zamienne@deante.pl
- Având în vedere prezența posibilă a contaminanților în apă care pot deteriora elementele produsului, este necesar să utilizați supape unghiulare cu filtru la locul conectării furtunurilor bateriei verticale sau ale panoului la instalație, sau a garniturilor cu site la bateriile de perete și aspersoare.
- Furtunurile flexibile nu trebuie îndoite sau răsucite. Furtunurile pot fi înșurubate numai cu mână.
- Bateriile sunt destinate pentru folosirea interioară. Nu lăsați bateria sau apa din interiorul bateriei să înghețe.
- Este recomandat închiderea de supapa principală de apă în timpul de montare.
- Nu lăsați bateria nesupravegheat în timpul unui test de presiune.
- Nu se recomandă folosirea bateriei termostatice împreună cu încălzitoarele de apă instant pe gaz și electrice.
- Producătorul își rezervă dreptul de modificare a producției și de a face îmbunătățiri ale produsului dictate de progresul tehnologic și valorile estetice fără o notificare prealabilă.
- Producătorul declară că culoarea (nuanța) unui produs din aceeași linie poate diferi ușor și pot apărea într-o nuanță apropiată. Diferența de nuanță nu constituie un defect al produsului și rezultă din procesul normal de producție.

Ceriințe pentru baterii:



Ceriințe pentru baterii termostatate:



ÎNȚREȚINEREA

Utilizatorul este obligat să curețe în mod regulat: aeratorul, supapele cu bilă și filtrul, suprafața bateriei și să verifice conexiunile furtunurilor.

Recomandări:

- Folosiți o cârpă moală.
- Interzis utilizarea soluțiilor de curățare cu clor, base de alcool, soluții cu acizi tari.
- Interzis folosirea soluțiilor de curățat cu perle
- Utilizați soluții de curățare biodegradabile cu o structură delicată pe bază de acizi naturali, acizi din fructe. Utilizați soluțiile recomandate de producător. Soluții de curățat gama deante.
- Bateria trebuie să fie la temperatura camerei în timpul curățării.
- După curățare clătiți bine suprafața spălată pentru a scăpa de substanțele chimice reziduale și ștergeți la uscat.
- Interzis utilizarea de curățători de înaltă presiune sau cu aburi.

Detalii de garanție www.deante.eu

MODELE DE BATERII

I - Baterie extractabilă standing

II - Modele montat pe perete

III - Model Staning

IV, V, VI - Model încastat

VII, VIII - Model Stani g cu orificii multiple

ВСТАНОВЛЕННЯ

- Перед підключенням змішувача, необхідно очистити інсталяційний блок з метою запобігання пошкодженню картриджу та зниження натиску води.
- Місце та спосіб монтажу мають в подальшому надавати доступ до можливого демонтажу, виконання профілактичних або ремонтних робіт.
- Монтаж змішувача належить до виконання виключно з боку фахівців відповідної кваліфікації. В разі з'ясування змішувача на підставі того, що інсталяція була виконана особою без відповідної кваліфікації, гарантія виробника товару припиняється.
- Установку змішувача слід виконувати, використовуючи виключно оригінальні компоненти, якими забезпечує виробник.
- Для придбання запасних частин, необхідно сконтрактувати з виробником за адресою електронної пошти zamienne@deante.pl.
- З метою забезпечення тривалого та справного використання змішувача, необхідно при монтажі застосовувати кулькові клапани з фільтром для стоячих змішувачей або прокладку з ситом для змішувачей настінних.
- Не слід використовувати гострі інструменти або гайкові ключі для прикручення шлангів до корпусу змішувача. Шланги не повинні бути скручені або зігнути.
- Змішувач має призначення для встановлення всередині приміщень. Не слід допускати замерзання змішувача та води всередині нього.
- Під час тривалої відсутності користувача рекомендовано замикати головний затвір подачі води.
- Не залишайте без нагляду змішувач під час тестування тиску води.
- Не слід експлуатувати термостатичний змішувач разом з газовими та електричними водонагрівачами.

Вимоги для змішувачів крім термостатичних:



Вимоги до термостатичних змішувачів:



ОБСЛУГОВУВАННЯ

Користувач зобов'язаний регулярно чистити: аератор, вентиля кулькові з фільтром, поверхню змішувача відразу після перевірки підключення шлангів, фільтри сіточних.

Рекомендовано:

- Використовувати м'які ганчірки.
 - Не використовувати засоби для чищення на базі хлору, спирту, міцних кислот як концентрованих, так і розчинів.
 - Не використовувати абразивних засобів чищення.
 - Слід використовувати делікатні засоби на основі оцту та натуральних фруктових кислот.
 - Змішувач під час чищення має бути кімнатної температури.
 - Після закінчення чищення, необхідно змити зі змішувача рештки хімічного засобу, та насухо витерти м'якою ганчіркою.
 - Не застосовувати засоби для чищення, які наносяться на поверхню під сильним тиском, або з застосуванням пару.
- Деталі, щодо гарантії знаходяться на нашій сторінці www.deante.eu

МОДЕЛІ ЗМІШУВАЧІВ

- I – Модель стояча з висувною лійкою
- II – Модель настінна
- III – Модель стояча
- IV, V, VI – Модель прихована
- VII, VIII – Модель стояча з декількома отворами

MONTAVIMAS

• Prieš maišytuvo prijungimą reikia perplauti instaliaciją, kad pašalinti nešvarumus. Nepaaplavus instaliacijos, galima pažeisti galvutę arba gali sumažėti vandens tekėjimo slėgis.

• Montavimo vieta ir būdas turi suteikti laisvą prieigą prie bet kokio išmontavimo, priežiūros ar remonto veiksmų atlikimo.

• Maišytuvo montavimą turi atlikti tik asmuo turintis atitinkamas kvalifikacijas. Visoms žaloms, atsiradusioms dėl neprofesionalaus montavimo arba netinkamos priežiūros nėra taikoma garantija.

• Maišytuvus reikia montuoti naudojant visus originalius gamintojo tiekiamus gaminio komponentus.

• Norint pirkti papildomas dalis reikia susisiekti su gamintoju el. pašto adresu zamienne@deante.pl

• Norint užtikrinti ilgalaikį ir patikimą maišytuvo naudojimą, reikalingi rutuliniai vožtuvai su filtru stovintiesiems maišytuvams arba tarpikliai su sieninių maišytuvų filtrais.

• Negalima naudoti aštrių įrankių arba raktų lankščių žarnų prisukimui prie maišytuvo korpuso. Žarnos neturėtų būti susuktos ar sulenktos.

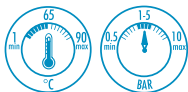
• Maišytuvai yra skirti montuoti pastatų viduje. Negalima leisti, kad užšaltų maišytuvai arba vanduo esantis jame.

• Ilgai nesinaudojant maišytuvu, rekomenduojama užsukti pagrindinį vandens vožtuvą.

• Negalima palikti maišytuvo be priežiūros atliekant viršslėgio bandymą.

• Nerekomenduojama naudoti termostatinio maišytuvo su dujiniais ir elektriniais vandens šildytuvais.

Skirtingų negu termostatiniai maišytuvai reikalavimai:



Termostatinų maišytuvų reikalavimai:



TECHNINĖS PRIEŽIŪROS VEIKSMAI

Vartotojas privalo reguliariai valyti: aeratorių, rutulinius vožtuvus su filtru, maišytuvų paviršius ir tikrinti žarnų, filtrų jungtis.

Rekomenduojame:

- Naudoti minkštus skudurėlius.
- Nenaudokite priemonių, kurių pagrindą sudaro chloras, alkoholis, stiprios rūgštys, bazės ar tirpikliai.
- Nenaudoti priemonių su mikrogranulėmis.
- Naudoti biologiškai skaidomą chemiją, kurios subtili struktūra yra pagrįsta vaisių rūgštimis, t. y. rekomenduojamomis Deante priemonėmis.
- Maišytuvo valymo metu turi būti kambarinė temperatūra.
- Po valymo užbaigimo tiksliai nuplauti plaunamą paviršius nuo chemijos likučių ir išvalyti iki sausumo.
- Nenaudoti valymo įrenginių su aukštu slėgiu ar garais.

Detaliau apie garantiją interneto svetainėje www.deante.pl

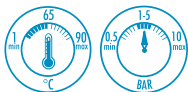
MAIŠYTUVŲ MODELIAI

- I - Stovintis modelis su ištraukiama galvute
- II - Sieninis modelis
- III - Stovintis modelis
- IV, V, VI - Potinkinis modelis
- VII, VIII - Stovintis kelių angų modelis

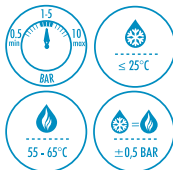
INSTALLASJON

- Skyll vannledningen for å fjerne forurensninger før du monterer blandebatteriet. Unnlattelse av dette kan føre til skader på blandedhodet eller redusert vanntrykk.
- Stedet og metoden for montering må sikre fri tilgang for eventuell demontering og vedlikehold eller reparasjon.
- Blandebatteriet bør monteres av en kompetent person. Eventuelle skader som skyldes feil installasjon eller vedlikehold dekkes ikke av garantien.
- Blandebatteriet skal monteres ved bruk av alle originale komponenter fra produsenten som følger med produktet.
- For å kjøpe deler, vennligst kontakt produsenten på zamienne@deante.pl
- For å sikre langvarig og pålitelig bruk av blandebatteriet, skal man bruke kuleventiler med filter for stående batterier eller pakninger med filter for veggbatterier.
- Ikke bruk skarpe verktøy eller nøkler for å skru fleksible slanger.
- Blandebatteriene er beregnet for innendørs installasjon. Ikke la blandebatteriet og vannet i det fryse.
- Det anbefales å stenge hovedventilen på vannledningen ved lang fravær.
- Ikke la blandebatteriet være uten tilsyn under trykkprøving.
- Det anbefales ikke å bruke termostatbatterier sammen med gjennomstrømningsvarmere.

Krav til blandebatterier uten termostat:



Krav til blandebatterier med termostat:



VEDLIKEHOLD

Brukeren må regelmessig rengjøre perlatoren, kuleventiler med filter og overflaten på blandebatteriet samt sjekke tilkoblinger på slanger og siler.

Våre anbefalinger:

- Bruk myke kluter.
- Ikke bruk vaskemidler basert på klor, alkohol, sterke syrer, baser eller løsemidler.
- Ikke bruk produkter med mikrogranuler.
- Bruk biologisk nedbrytbare vaskemidler med en delikat struktur basert på fruktsyrer, dvs. anbefalte vaskemidler fra Deante.
- Blandebatteriet bør ha romtemperatur under rengjøring.
- Etter rengjøring, skyll bort rester av vaskemiddelet fra den rensede overflaten og tørk den.
- Ikke bruk høytrykksspylere eller damprensere.

Detaljer om garantien finner du på www.deante.pl

BLANDEBATTERI MODELLER

- I – Stående modell med uttrekkbar tut
- II – Veggmontert modell
- III – Stående modell
- IV, V, VI – Skjult modell
- VII, VIII – Stående modell med flere hull

INSTALLATION

• Före inlopps-rörsanslutningar genomförs, måste alla rör spolas noggrant för att ta bort smuts och rester. Om detta inte genomförs så kan det orsaka skador på patroner eller orsaka lågt vattenflöde.

• Placering och tillvägagång av installation måste i slutändan ge fri åtkomst för framtida demontering, underhållsarbete och reparationer.

• Blandaren bör installeras av personer med lämpliga kvalifikationer. Eventuella skador till följd av icke-fackmannamässig montering eller underhåll täcks ej av garantin.

• Installationen av blandaren ska genomföras genom att använda alla originalkomponenter som tillkommer från tillverkaren av produkten.

• För att köpa delar & reservdelar, kontakta tillverkaren via zamienne@deante.pl

• För lång hållbarhet av blandaren är det nödvändigt att använda kulventiler med filter för stående blandare och packningar med silar på väggmonterade blandare.

• Flexibla slangar får inte böjas eller vridas. Slangar ska endast skruvas på plats för hand.

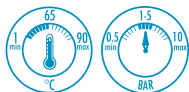
• Blandarna är tillverkade för inomhusbruk. Låt inte blandaren eller vattnet inomhus frysa igen.

• Det är rekommenderat att stänga av huvudvatventilen vid längre tid av frånvaro.

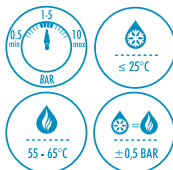
• Lämna ej blandaren utan tillsyn under pågående trycktest.

• Termostatblandare bör inte användas i kombination med gasdrivna eller elektriska genomströmningsvärmare.

Krav för blandare utan termostat:



Krav för termostatblandare:



UNDERHÅLL

Användaren är ansvarig till att renhålla följande regelbundet: strålsamlare, kulventil med filter, blandarens yta, samt kontrollera slangkopplingar och silar.

Rekommendationer:

- Använd en mjuk trasa
- Använd inte klor eller sprit, starka syror, baser eller lösningsmedel
- Använd inte slipmedel eller slipande material
- Använd biologiskt nedbrytbara rengöringsmedel med en delikat struktur baserad på fruktsyror, helst rekommenderade av Deante agentur.
- Blandaren bör hålla rumstemperatur under rengöring
- Efter rengöring, skölj av ytor noggrant för att ta bort restkemikalier, sedan torka ytorna torra.
- Använd inte högtrycks ångvätt

Detaljer gör garanti finns på www.deante.eu

TYPER AV BLANDARE

I – Stående blandare med utdragbar pip

II – Väggmonterad blandare

III – Stående blandare

IV, V, VI – Inbyggd blandare

VII, VIII – Stående multi-håliga blandare

ASENNUS

• Ennen tuloputkiliitäntöjen tekemistä kaikki syötötukset on huuhdeltava perusteellisesti roskien poistamiseksi. Jos tätä ei tehdä, patruuna voi vaurioitua tai aiheuttaa alhaisen veden virtauksen.

• Asennuspaikan ja -tavan on varmistettava vapaa pääsy kaikkiin mahdollisiin purkuihin ja mahdollisuus suorittaa huolto- tai korjaustoimenpiteitä.

• Sekoittajan tulee asentaa henkilö, jolla on asianmukainen pätevyys. Takuu ei kata mahdollisia vaurioita jos asennuksen tai huollon on suorittanut henkilö ilman asianmukaista pätevyyttä.

• Sekoittajan asennus tulisi suorittaa käyttämällä kaikkia alkuperäisiä komponentteja, jotka sisältyvät tuotteeseen ja ovat valmistajan toimittamia.

• Osia tilataksesi, ole yhteydessä valmistajaan: zamienne@deante.pl

• Varmistaaksesi pitkän ja luotettavan hanan käytön, on käytettävä palloventtiiliä suodattimella seisovien hanojen suhteen tai tiiviste suodattimella seinähanojen suhteen.

• Joustavia letkuja ei saa taivuttaa tai kiertää. Letkut saa ruuvata liittimeen vain käsin.

• Sekoittajat on tarkoitettu asennettaviksi sisätiloihin. Älä anna sekoittimen tai veden sen sisällä jättyä.

• On suositeltavaa kytkeä päävesiventtiili pois päältä pitkän poissaolon ajaksi.

• Älä jätä sekoittajaa vahtimatta painetestin ajaksi.

• Ei ole suositeltavaa käyttää termostaattihanaa juoksevan kaasun tai sähköisen vesilämmityksen kanssa

Vaatimukset muille kuin termostaattihanoille:



Vaatimukset termostaattihanoille:



HUOLTO

Käyttäjä on velvollinen puhdistamaan seuraavat osat säännöllisesti: ilmastin, suodattimella varustetut palloventtiilit, hanan pinta letkujen liitosten tarkistamiseksi, suodattimet.

Suosituksukset:

- Käytä pehmeää kangasliinaa
- Älä käytä kloriitti- tai alkoholipohjaisia puhdistusaineita, vahvoja happoja, emäksiä tai liuottimia
- Älä käytä puhdistusainetta puhdistushelmien kanssa.
- Käytä biohajoavaa, hedelmähappopohjaista puhdistusainetta, jossa on hienetokoinen rakenne. ts. suositellut Deante aineet
- Sekoittajan tulee olla huoneenlämmössä puhdistuksen aikana
- Puhdistuksen jälkeen huuhtele pesty pinta huolellisesti kemikaalijäänteiden poistamiseksi. Pyyhi kuivaksi.
- Älä käytä korkeapaine- tai höyrypesuria

Tietoa takuusta www.deante.eu

MIXER-MALLIT

- I - Pysyvä malli, jossa irrotettava nokka
- II - Seinämalli
- III - Pysyvä malli
- IV, V, VI - uppoasennettava malli
- VII, VIII - Pysyvä monireikäinen malli

UZSTĀDĪŠANA

• Pirms maisītāja uzstādīšanas izskatīt ūdensvada instalāciju tās atfīrīšanai no piesārņojumiem. Šī noteikuma neievērošana var radīt kārtīdza bojājumus vai ūdens spiediena pazemināšanos.

• Montāžas vietai jābūt tādai, kur būs brīva pieeja vēlākai demontāžai, apkopei vai remonta darbiem.

• Maisītāja montāžu drīkst veikt kvalificēts personāls. Garantija nesedz zaudējumus, kuri radušies maisītāja neprofesionālas montāžas un apkopes dēļ.

• Maisītāja montāža jāveic, izmantojot visas oriģinālās komponentes, kurus produktam ir pievienojis ražotājs.

• Papildu rezerves daļu nepieciešamības gadījumā, lūdzam sazināties ar ražotāju, rakstot uz adresi zamienne@deante.pl

• Ilgmūžības un bezatzeikumu darbības nodrošināšanai nepieciešams izmantot ar mehānisko filtru aprīkotos lodveida ventīļus ūdens maisītājiem no virsmas vai ar sietiņu aprīkotas blīves ūdens maisītājiem no sienas.

• Lokano šļūtenju pievienošanai maisītāja korpusam neizmantojiet asus darbarīkus vai atslēgas. Šļūtenes nedrīkst būt savērpas vai saliekta.

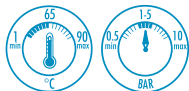
• Maisītāji ir paredzēti montāžai iekšējās telpās. Nepieļaut maisītāja un tajā esošā ūdens sasaļšanu.

• Ilgas prombūtnes gadījumā, ieteicams, noslēgt ūdens padeves galveno ventīli.

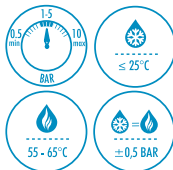
• Neatstāt maisītāju bez uzraudzības spiediena pārbaudes laikā.

• Nav ieteicams lietot termostātisko maisītāju kopā ar gāzes vai elektriskajiem caurplūdes ūdens sildītājiem.

Prasības ūdens maisītājiem bez termostata:



Prasības ūdens maisītājiem ar termostatu:



APKOPES INSTRUKCIJA

Lietotājam ir pienākums regulāri tīrīt: aeratoru, ar filtru aprīkotos ventīļus, krāna vairosmu, kā arī pārbaudīt šļūtenju un sietiņfiltru savienojumus. Ieteicams:

- Izmantot mīkstašas drānas.
- Neizmantot hloru, alkoholu, stipru skābju, sārmu un šķīdinātāju saturošus tīrīšanas līdzekļus
- Nelietot līdzekļus ar abrazīvām daļiņām.
- Lietot bioloģiski noārdāmu sadzīves ķīmiju uz augļskābju bāzes, tajā skaitā, ieteiktos Deante līdzekļus.
- Tīrīšanas laikā maisītājam jābūt istabas temperatūrā.
- Pēc tīrīšanas pabeigšanas rūpīgi noskalot no virsmām tīrīšanas līdzekļu paliekas un nosusināt ar sausu drānu.
- Nelietot augstspiediena vai tvaika tīrīšanas iekārtas.

Šīkāka informācija par garantiju ir pieejama www.deante.eu mājas lapā.

ŪDENS MAISĪTĀJU MODEĻI

- I – Ūdens maisītājs no virsmas ar izvelkamu klausuli
- II – Ūdens maisītājs no sienas
- III – Ūdens maisītājs no virsmas
- IV, V, VI – Zemapmetuma ūdens maisītājs
- VII, VIII – Daudzfunkciju ūdens maisītājs no virsmas

• Prije ugradnje miješalice potrebno je isprati cijevi da bi se uklonile nečistoće. Ako to ne učinite, može doći do oštećenja uloška miješalice ili slabog protoka vode.

• Mjesto i način montaže moraju osigurati slobodan pristup mogućoj demontaži i mogućnost izvođenja radova održavanja ili popravka.

• Montažu miješalice treba povjeriti osobi s odgovarajućom kvalifikacijom. Za ugrađeni proizvod, Kupac bi trebao provjeriti njegov ispravan rad prije ugradnje u nazočnosti osobe koja nadzire rad proizvoda. Sva eventualna oštećenja nastala kao rezultat neprofesionalne montaže ili održavanja nisu pokrivena jamstvom.

• Montiranje ventila na bilo koju vrstu produžetaka / re-duktora nije preporučljivo. Montažu miješalice treba izvesti koristeći samo originalne komponente koje su uključene u proizvod i koje je proizvođač isporučio.

• Za kupnju dijelova kontaktirajte proizvođača putem elektroničke adrese:

zamienne@deante.pl
 • U skladu s mogućnošću onečišćenja vode koja može naštetiti proizvodu, potrebno je upotrijebiti kut, nepovratne ventile s filterima u spoju između crijeva miješalice i instalacije ili brtvene zaslon za zidne miješalice i tuševe.

• Nije dopušteno korištenje oštih alata ili ključeva za priključivanje fleksibilnih crijeva na miješalicu. Fleksibilna crijeva ne smiju se savijati ili uvijati.

• Miješalice su namijenjene za unutarnju ugradnju. Ne dopustite da se voda smrzne unutar miješalice.

• Preporučuje se isključiti glavni ventil za vodu tijekom duge odsutnosti.

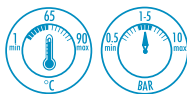
• Ne ostavljajte miješalicu bez nadzora tijekom ispitivanja pod tlakom.

• Nije preporučljivo koristiti miješalicu s termostatskom glavom s protočnim plinskim i električnim bojlerima.

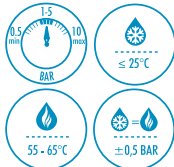
• Jamstvo zadržava pravo izvršiti promjene u proizvodnji i ispravke proizvoda koji proizlaze iz tehnološkog napretka i estetskih vrijednosti bez prethodne najave.

• Jamstvo izjavljuje da se boja (sjena) proizvoda iz iste linije može malo razlikovati i da je u sličnoj nijansi. Razlika u sjeni nije nedostatak proizvoda i može proizaći iz uobičajenog procesa proizvodnje.

Zahtjevi za ostale vrste miješalice, osim termostatskih:



Zahtjevi za termostatske miješalice:



ODRŽAVANJE

Korisnik je dužan redovito čistiti sljedeće: aerator, kuglične ventile s filtrom, površinu miješalice i provjeriti spojeve crijeva i filtera mrežom.

Preporuke:

- Koristite meku krpu
- Ne koristite sredstva za čišćenje na bazi: klora, alkohola, kiselina, baza, otapala
- Nemojte koristiti sredstvo za čišćenje s mikrogranulama.
- Koristite biorazgradiva sredstva za čišćenje njezne strukture na bazi voćnih kiselina, tj. preporučuje se sredstvo Deante.
- Miješalice treba biti na sobnoj temperaturi tijekom čišćenja
- Nakon čišćenja, temeljito isperite opranu površinu kako biste se riješili ostataka kemikalija i obrišite da bude suha.
- Ne koristite visokotlačne i parne čistače.

Pojednosti jamstva naći ćete na www.deante.eu

MODELI MIJEŠALICA

I - Stojeći model s izvlačnom slušalicom

II - Zidni model

III - Stojeći model

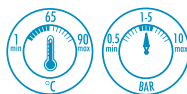
IV, V, VI - Podžbukni model

VII, VIII - Stojeći model s više rupa

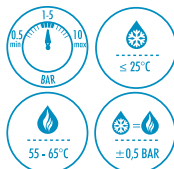
NAMESTITEV

- Pred prikljopom baterije izperite instalacijo, da odstranite nesnago. Če tega ne storite, lahko pride do poškodbe glave ali zmanjšanja tlaka pretoka vode.
- Kraj in način montaže morata zagotavljati prost dostop za primer morebiti potrebne demontaže, izvedbe vzdrževalnih del ali popravil.
- Namestitev baterije mora izvesti ustrezno kvalificirana oseba. Za vgrajeni izdelek mora kupec pred namestitvijo preveriti njegovo pravilno delovanje v prisotnosti osebe, ki nadzoruje delovanje izdelka. Garancija ne zajema morebitne škode, ki bi bila posledica nepravilne namestitve ali vzdrževanja.
- Namestitev ventilov na katero koli vrsto podaljškov / reduktorjev ni priporočljiva. Namestitev baterije je treba izvesti z uporabo vseh originalnih sestavnih delov, ki jih je skupaj z baterijo dobavil proizvajalec.
- Za morebiti potreben nakup delov se obrnite na proizvajalca s sporočilom na zamienne@deante.pl
- V skladu z možnostjo kontaminacije vode, ki lahko povzroči škodo na izdelku, je treba uporabiti kot, kontrolne ventile s filtri v povezavi med mešalnimi cevmi na instalacijo ali tesnilni zaslon za stenske mešalnike in tuše.
- Ne uporabljajte ostrih orodij ali ključev za privijanje gibkih cevi na baterijo. Cevi ne smejo biti zvite ali upognjene.
- Baterije so namenjene za nameščanje znotraj stavb. Ne dopustite, da pride do zamrzitve baterije in vode v njej.
- Priporoča se za čas daljše odsotnosti zapreti glavni vodni ventil.
- Ne puščajte baterije brez nadzora med preverjanjem tlaka.
- Ni priporočljivo uporabljati termostatskih baterij skupaj s pretočnimi plinskimi in električnimi grelniki vode.
- Garant si pridržuje pravico do sprememb proizvodnje in popravkov izdelka, ki izhajajo iz tehnološkega napredka in estetskih vrednosti, brez predhodnega obvestila.
- Garant izjavlja, da se lahko barva (odtenek) izdelka iz iste linije nekoliko razlikuje in je v podobnem odtenku. Razlika v senci ni pomanjkljivost izdelka in je lahko posledica običajnega proizvodnega procesa.

Zahteve za netermostatske baterije:



Zahteve za termostatske baterije:



VZDRŽEVALNA OPRAVILA

Uporabnik je dolžan redno čistiti: prezačevalnik, krogelne ventile s filtrom, površino baterije, ter preverjati povezave gibljivih cevi, sitastih filtrov.

Priporočamo:

- Uporabljati mehke krpe.
- Ne uporabljati sredstev na osnovi klora, alkohola, močnih kislin, baz ali topil.
- Ne uporabljati sredstev z mikrogranulami.
- Uporabljati biološko razgradljiva kemična sredstva z občutljivo strukturo na osnovi sadnih kislin, tj. sredstva, ki jih priporoča Deante.
- Med čiščenjem naj ima baterija sobno temperaturo.
- Po zaključku čiščenja temeljito splaknite čiščeno površino ostankov nesnage in uporabljenih kemičnih sredstev ter jo dobro obrisati.
- Ne uporabljati visokotlačnih ali parnih čistilnih naprav.

Podrobnosti v zvezi z garancijo najdete na strani www.deante.eu

MODELI BATERIJ

- I - Stoječi model z izvlečnim izlivom
- II - Stenski model
- III - Stoječi model
- IV, V, VI - Podometni model
- VII, VIII - Stoječi model z več odprtinami

تانتس وجرتلا تاي فن حل قيسن لال تا بيلظنم

فيظننت الوا بجي ةي فن حل تاي تبثت باي قلا لبق يتلا ، قري غصلا راجحالا و بسا و رلا نم ادي ج بي بان لال ببسنت نا نك مديلا نم

ءاملا قفدت ليظنت وا ةي فن حل بليق فقلت يف وا حال الصا و تاي تبثت بسا نم نك م ري قوت نابج ةي فن حل كاي كفت

ني ل نوم صاخشا اءب جوي نا بجي تاي تبثتلا ةي لمع لظع وا فلت ببسي حي ص ريع حال الصا وا بي كرت لك نامضللا راجح بصت دقف ةي فن حل يف

ةي لصال عطقلا لمعتست نا بجي ةي فن حل تاي تبثتل جوتن مديلا ةي فن حل قكشرلا فرط نم ةدي قلا قكشرلا عم لصال بجي ةي لصال عطقلا ءارشل

يف ةي فن حل:

لامع ستاب حصنن لجال لي و طو ميس بي كرت نامضل

تاي فن حل قيسن لال ءاقصم عم ءاي ءا تامامص قيسن لال ءاقصم عم يظام قوط و حطسلا لوع ءبثملا

موي طارخا لوع ءبثملا تاي فن حل

ءاي و دي نو كاي تاي تبثتلا ، قري ملام

ال يئح تاي انبلا لءاد لامع ستابال ءص صم ةي فن حل

ةي فن حل لءاد ءام جت يف ببسنت

لا ح يف ةي سي و رلا ءاي ملام ءاقصم قلقب حصنن

قلي و ط لزن ملام عم قلمب اي ع

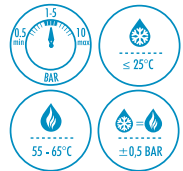
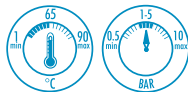
ءاي قلا ل ح يف ببثا قري ءوبب ةي فن حل كرتن ال

طغضلا راب تبا

نم عم تانتس و جرتلا تاي فن حل لامع ستاب حصنن ال

ءابرهظلا و زاغلا قري و ط نم لوع يئلا ءاملا

تانتس و جرتل زوبب تاي فن حل قيسن لال تا بيلظنم



قن اي صلا تاي لمع

تامامص ، ةي وءملا ءامقنن لال فيظننتب بلاطم لمع ستاب

دققت ، ةي فن حل ج راجحالا ، ءاقصم عم ءاي ملام

ءاقصملا عم يظام قوطا و قري ملام موي طارخا

حي صا

فيظننتل قوعان لوي نام لامع ستاب

رول كالا لوع يوتحت يتلا فيظننتلا داوم لامع ستاب

ءبثملا و ءوي قلا صامحالا و لوكالا و

تاي تبثلا يوتحت يتلا فيظننتلا داوم لامع ستاب

ءاي و دي نو كاي تاي تبثتلا

يتلا لي لحتل قلا باقلا ةي و اي ملام داوملا مءدختسا

ي و ، مءا و ملام صامحالا ةي و يبص صامحالا نم نو كفت

ءانته قكشر نء قري قوسم

نو كفت نا بجي ةي فن حل فيظننتب موي قلا نء

قكشر غلا قزاح ءبدر يف ةي فن حل

المصنن نا بجي ةي فن حل فيظننت نم ءءنت ال نء

يف ءنو ءملا ةي و اي ملام داوملا نم صلحتن يئلا ءوج

ي قبت ال يئح مءان لني نم مءا ءصم نو فيظننتلا داوم

قلمب

طغضلا لوع ءبوتعت يتلا تانتس و جرتلا مءدختسا

راجحالا و لعال

لوع قري قوسم يف نامضل لول لي صافنتلا نم ءي ملام

www.deante.eu

تاي فن حل ءاون

لمر حتم قري ملام حطسلا لوع ءبثملا ءون

موي طارخا لوع تاي تبثتلا ءون

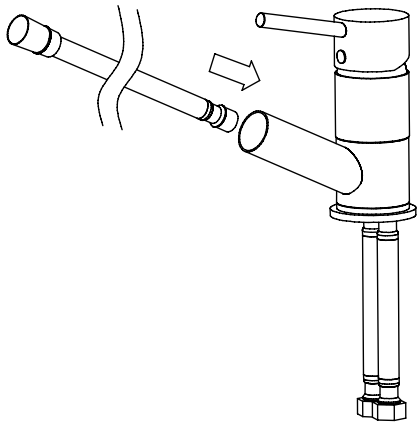
حطسلا لوع تاي تبثتلا ءون

موي طارخا قكشر تاي تبثتلا ءون

بوي قلا ءءعت موي قون

I

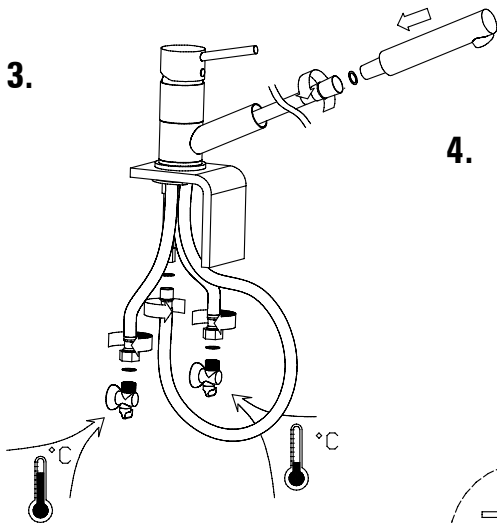
1.



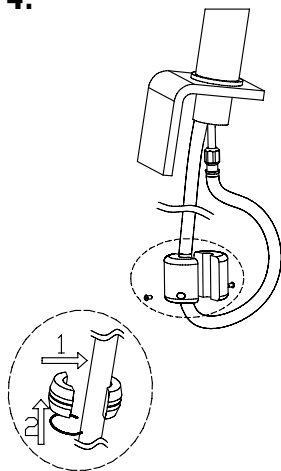
2.

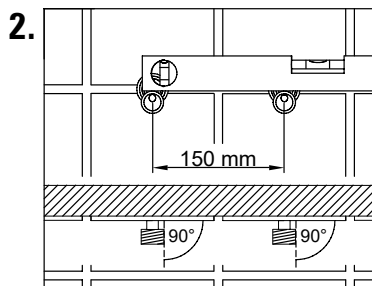
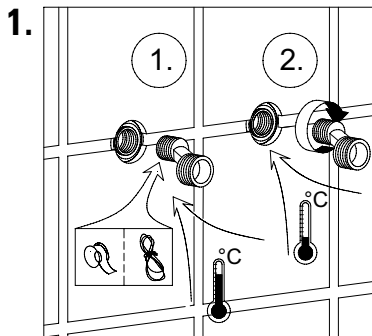


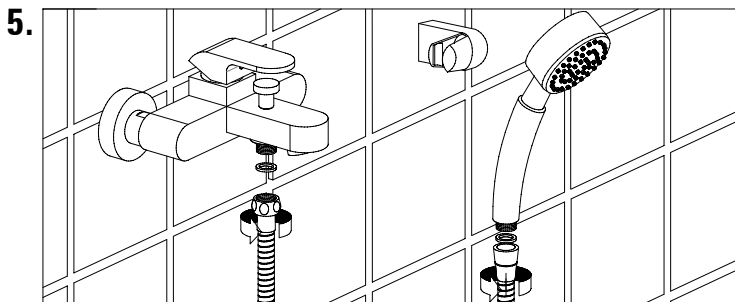
3.



4.

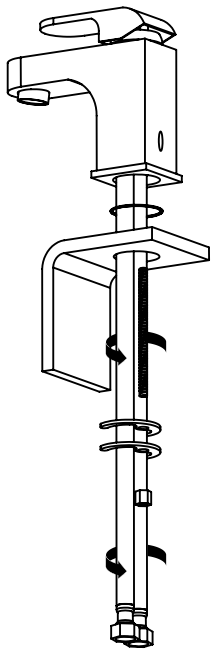




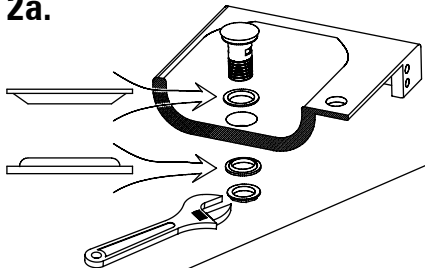


III a

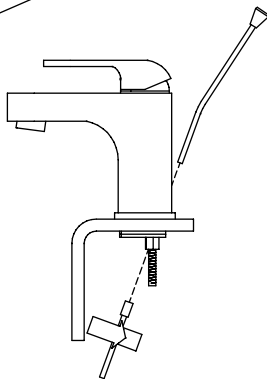
1.

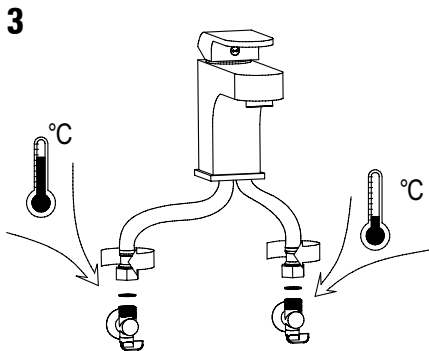
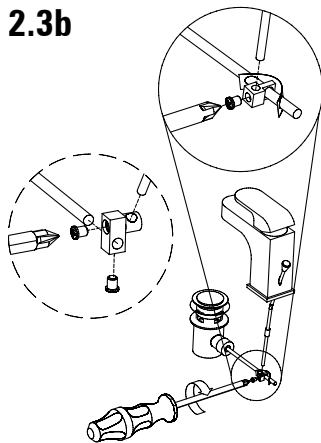
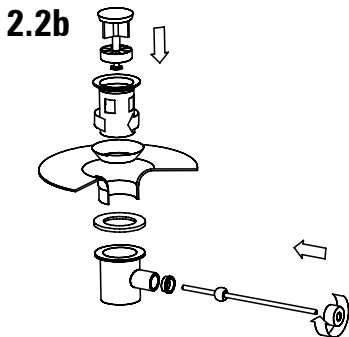


2a.



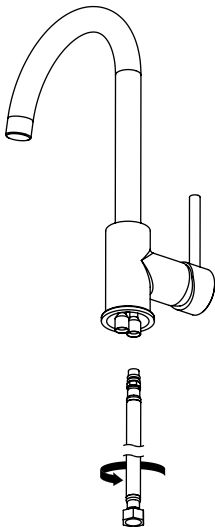
2.1b



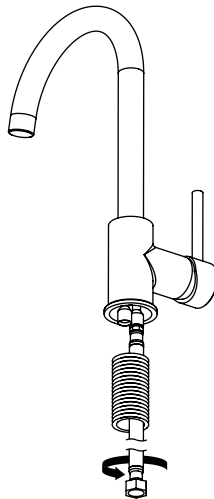


III b

1.



2.



3.



4.



IV



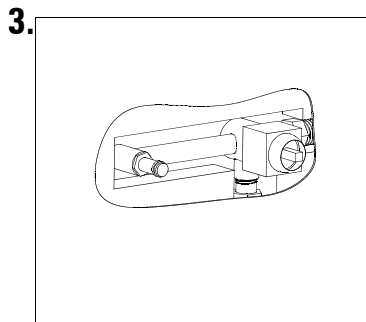
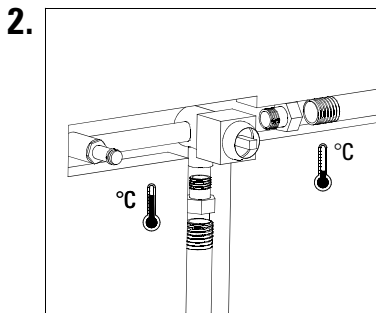
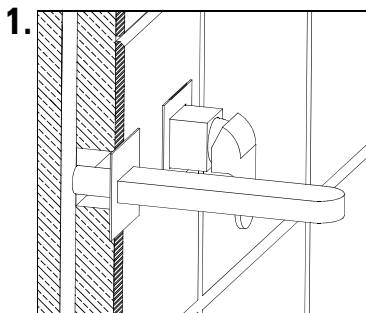
5.



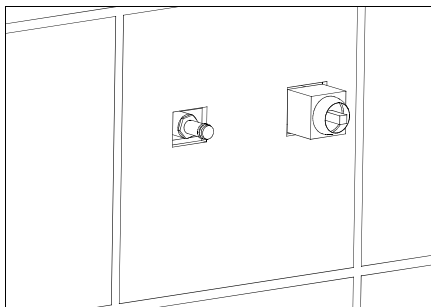
6.



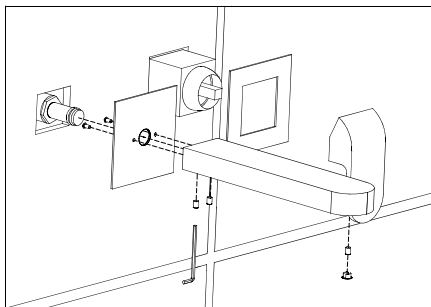
V



4.

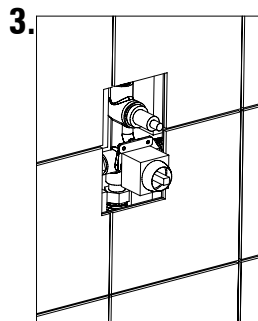
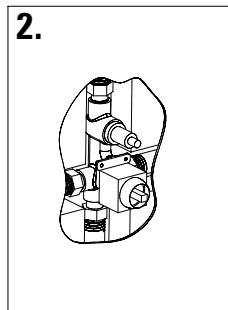
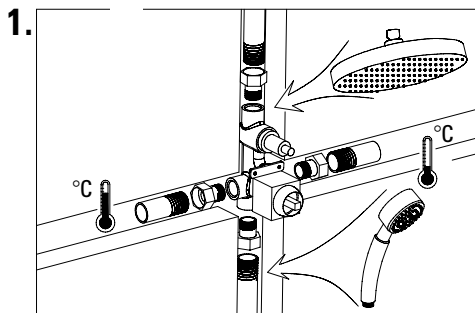


5.



/32

VI



4.



5.

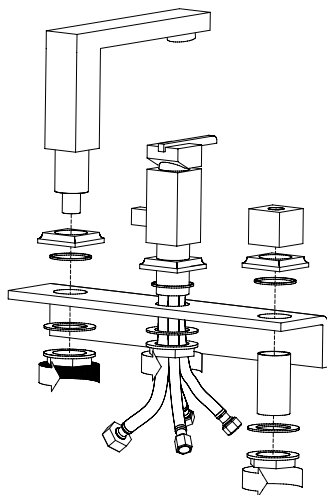


VII

1.



2.



3.



4.



VIII

1.



2.



3.



