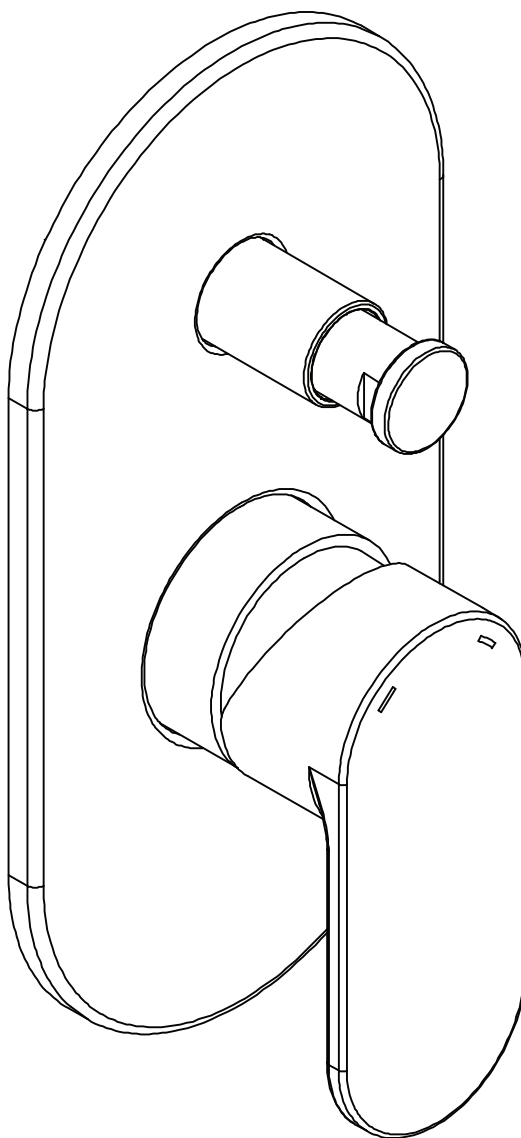
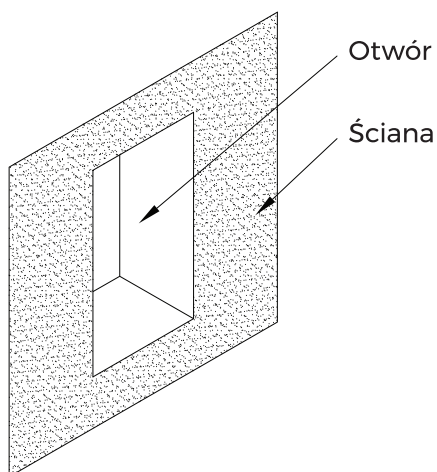


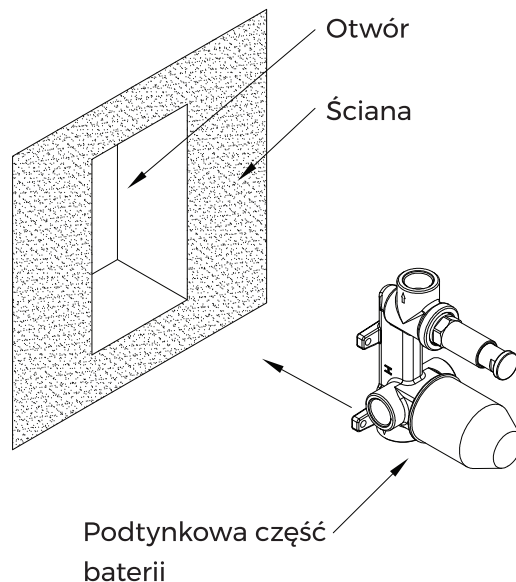
OLTENS



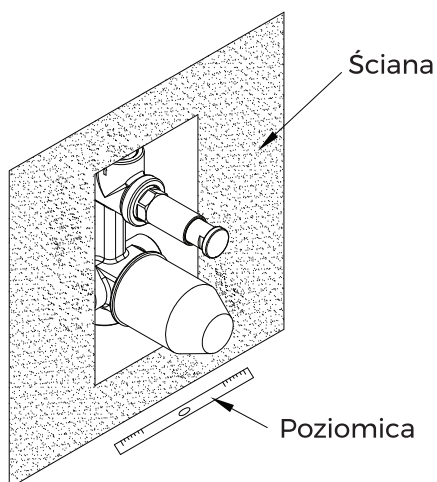
Bateria wannowo prysznicowa - podtynkowa
- instrukcja montażu



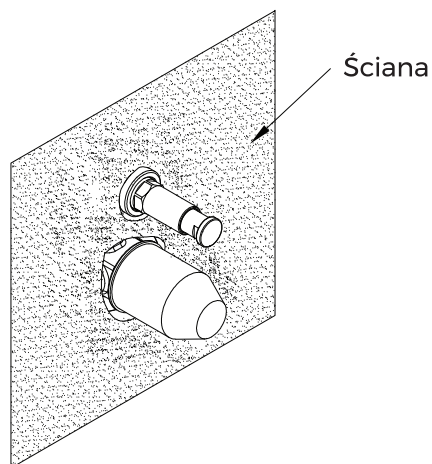
1. Zrób otwór w ścianie o wymiarach w przybliżeniu:
160 mm x 90 mm x 68-83 mm
(długość x szerokość x głębokość)



2. Umieść podtynkową część baterii w ścianie i podłącz węże

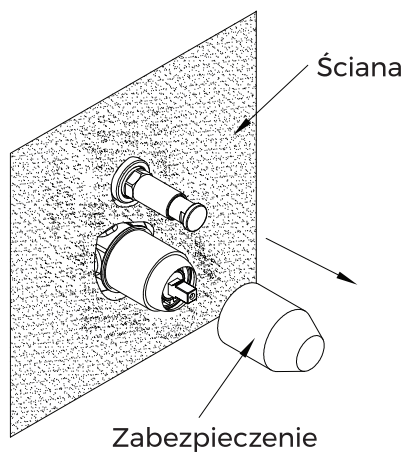


3. Dostosuj położenie podtynkowej części baterii, aby upewnić się, że jest zainstalowana w poziomie

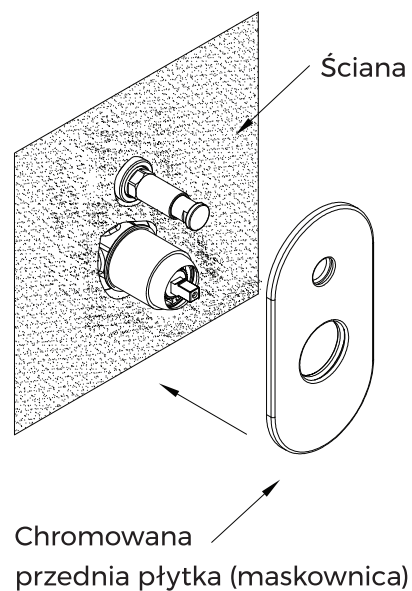


4. Wypełnij otwór i wyrównaj ścianę pod ułożenie płytek

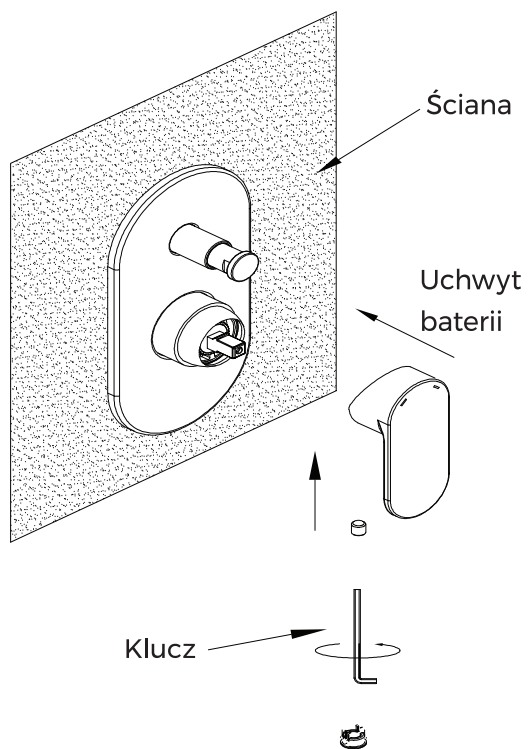
Uwaga! Rysunki mają charakter poglądowy, instruktażowy.
Wygląd baterii może różnić się od zastosowanych rysunków.



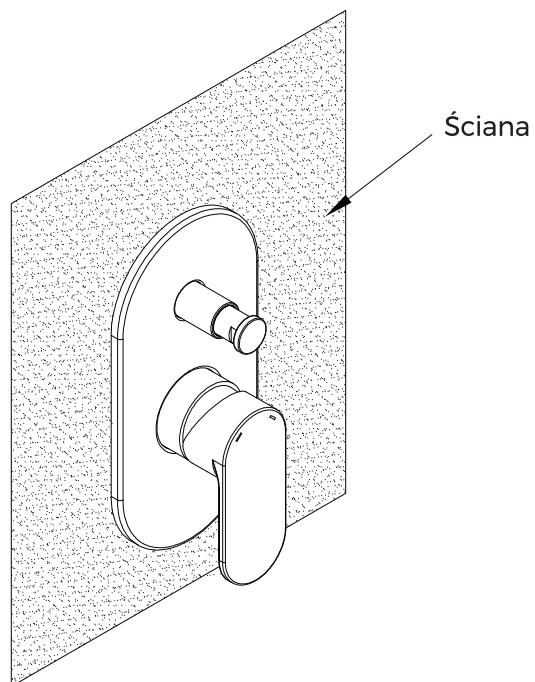
5. Zdejmij plastikowe zabezpieczenie



6. Nałóż chromowaną przednią płytkę baterii (maskownicę)



7. Nałóż uchwyt baterii



8. Prawidłowo zamontowana bateria

Dane techniczne

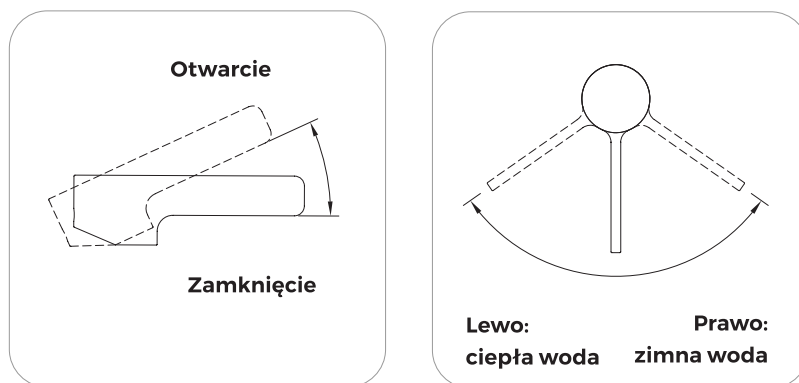
Ciśnienie maksymalne **1 MPa**

Ciśnienie zalecane **0,1 - 0,5 MPa**

Maksymalna temperatura wody gorącej **90°C**

Zalecana temperatura wody gorącej **65°C**

Upewnij się, że podłączenie ciepłej i zimnej wody zostało wykonane prawidłowo.



Działanie

Otwarcie wypływu wody oraz płynna regulacja jej wydatku następuje w wyniku wychylenia uchwyty w płaszczyźnie pionowej do góry. Zwiększenie temperatury wody następuje przez obrót uchwyty w lewo, a zmniejszenie przez obrót uchwyty w prawo. Skrajne lewe położenie uchwyty daje wypływ tylko wody gorącej, skrajne prawe - wypływ tylko wody zimnej.

Czyszczenie i konserwacja

Spłukiwać czystą wodą i wycierać suchą miękką ściereczką.

Przy mocniejszych zabrudzeniach zaleca się stosować specjalne przeznaczone do czyszczenia baterii środki najlepiej profesjonalne produkty marki Oltens serii NanoCare i NanoShine.

W żadnym przypadku nie używać środków zawierających alkohol, substancje dezynfekujące, rozpuszczalniki oraz mocne zasady.

W żadnym przypadku nie wolno czyścić powierzchni baterii chropowatymi ściereczkami lub środkami czyszczącymi zawierającymi materiały ściernie i kwasy.

