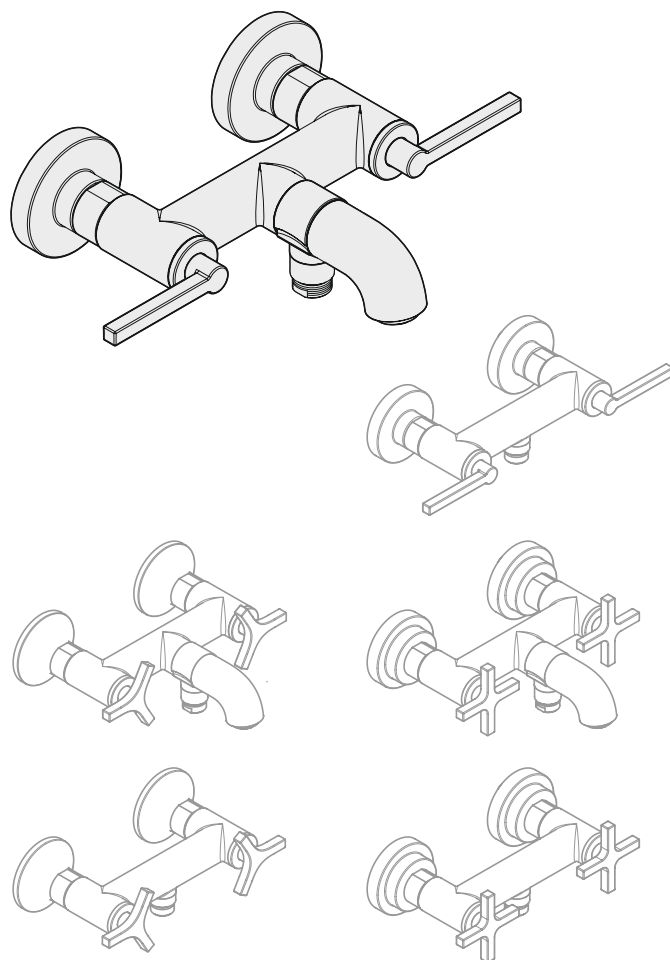


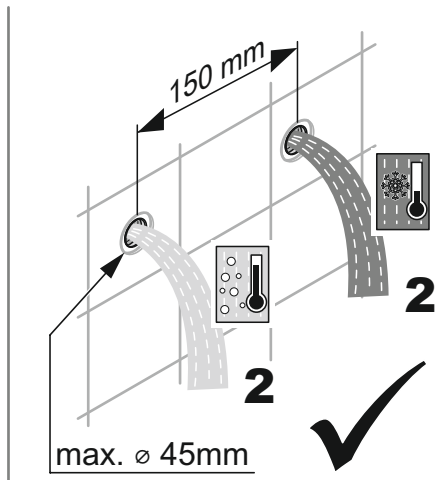
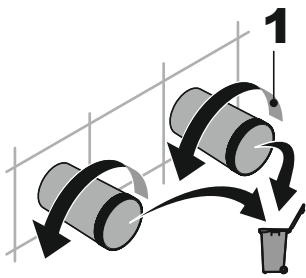
	<b>DIN EN 806</b> <b>DIN EN 1717</b> <b>DIN 1988</b>		
	<b>Global Standards</b>		

<p>°C / °F          max. 70 °C / 158 °F          ✓ 60 °C / 140 °F</p>	<p>✓ 3 bar / 43,5 psi          min. 1 bar / 14,5 psi          max. 10 bar / 145 psi</p>	<p>3 min.</p>	<p>max. 70 °C / 158 °F</p>	<p><a href="http://www.kludi.com">www.kludi.com</a></p>
-------------------------------------------------------------------------------	-------------------------------------------------------------------------------------------------	---------------	----------------------------	---------------------------------------------------------

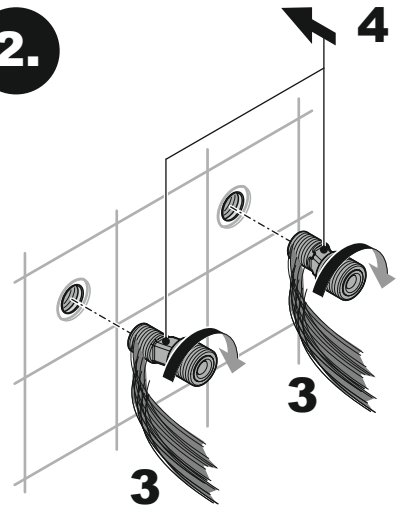
- (D) Montage- und Bedienanleitung
- (CN) 安装及操作指南
- (CZ) Návod k instalaci a k použití
- (E) Instrucciones de montaje y de manejo
- (F) Instructions de montage et mode d'emploi
- (GB) Installation and operating instructions
- (GR) ΟΔΗΓΙΕΣ ΕΓΚΑΤΑΣΤΑΣΗΣ ΚΑΙ ΣΥΝΤΗΡΗΣΗΣ
- (H) Szerelési és használati utasítás
- (I) Istruzioni di montaggio e per l'uso
- (NL) Montagehandleiding en Gebruiksaanwijzing
- (PL) Instrukcja montażu i obsługi
- (RO) Instrucțiuni de montaj și utilizare
- (RU) Руководство по монтажу и эксплуатации
- (SK) Návod na montáž a obsluhu



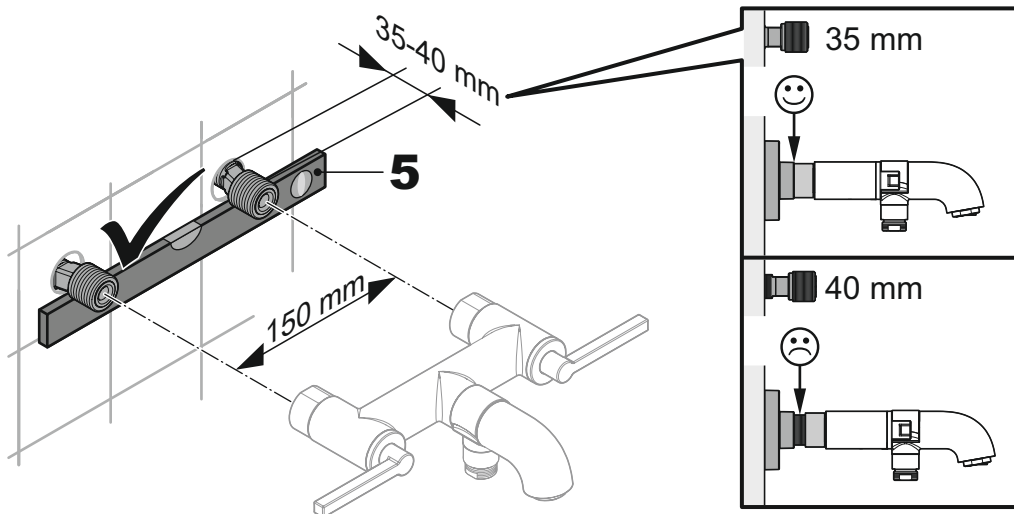
1.



2.



3.



4.

