

Produkt: **KLUDI OBJEKTA**  
bateria wannowo-natryskowa  
z termostatem DN 15

Numer artykułu: **35 201 05 38**

Powierzchnia: **chrom**

Opis produktu:

klasa przepływu BB  
perlator kaskadowy M 28 x 1  
uchwyt regulacji temperatury z blokadą  
przy 38°C  
z zaworem odcinającym  
50% ogranicznik zużycia wody  
zawór zwrotny  
sitko wychytujące zanieczyszczenia  
automat. przełącznik natrysk/wanna  
odprowadzenie natrysku G 1/2

Informacje dodatkowe:

Klasa przepływu BB:  
przepływ wody maksymalnie do 25 l/min. przy ciśnieniu w sieci 3 bar  
np. dla wylewki wannowej  
przepływ wody maksymalnie do 25 l/min. przy ciśnieniu w sieci 3 bar  
np. dla rączki natryskowej

Zdjęcie produktu



Rysunek

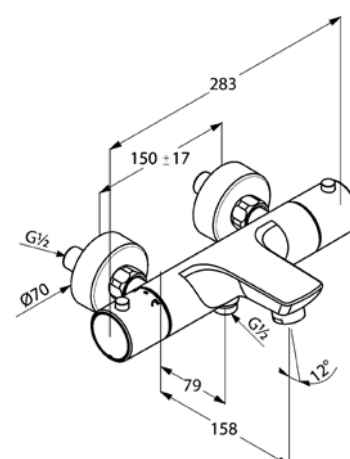


Diagram przepływu

