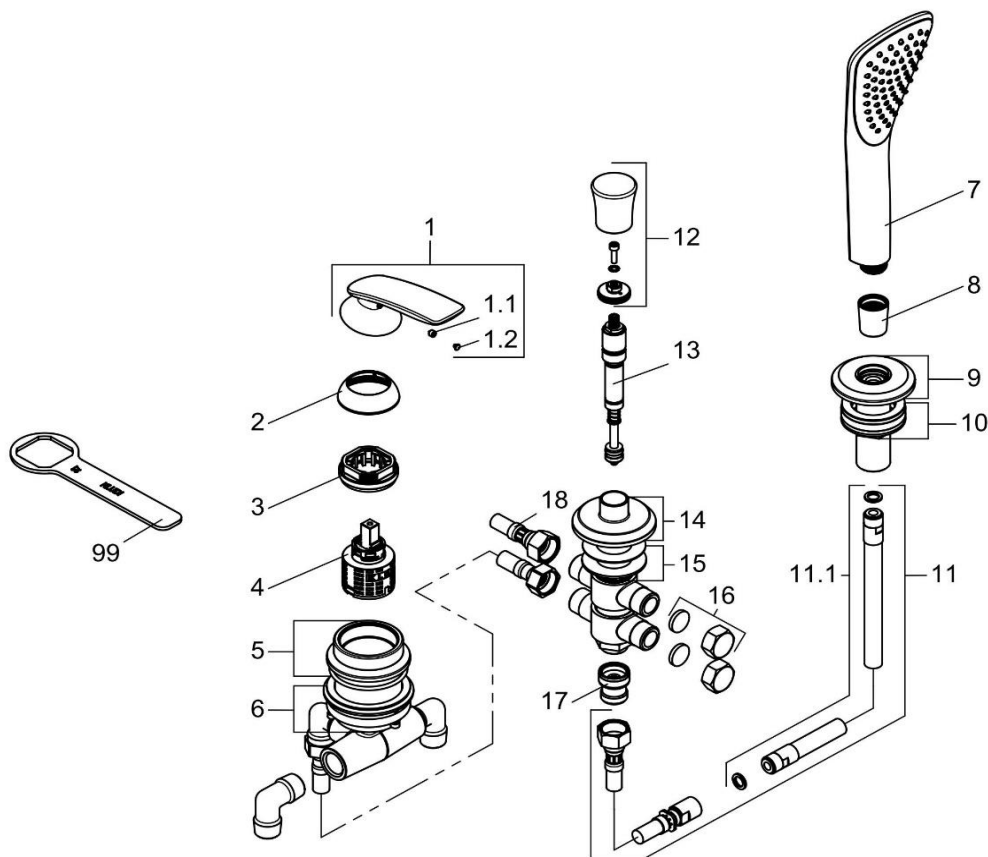


KLUDI BALANCE



524480575		Wannenfüll- und Brausearmatur DN 15	bath- and shower mixer DN 15
1	7300705-00	HEBEL BALANCE	LEVER BALANCE
1.1	92204601-00	GEWINDESTIFT	GRUB SCREW
1.2	7488700-00	STOPFEN	PLUG
2	93065205-00	ABDECKKAPPE	COVER CAP
3	93065100-00	SPANNSCHRAUBE	FASTENING SCREW
4	7685600-00	STEUEREINHEIT	CERAMIC CARTRIDGE
5	7473205-00	ROSETTE	ESCUTCHEON
6	7460900-00	BEFESTIGUNGSSATZ	MOUNTING KIT
7	6760005-00	HANDBRAUSE	HANDSHOWER
8	92061605-00	KONUSHÜLSE	CONUS SLEEVE
9	7473405-00	ROSETTE	ESCUTCHEON
10	7460600-00	BEFESTIGUNGSSATZ	MOUNTING KIT
11	7680400-00	BRAUSESCHLAUCH	SHOWER HOSE
11.1	7668305-00	BRAUSESCHLAUCH	SHOWER HOSE
12	7326705-00	ZUGKNOPF	PULL KNOB
13	7827600-00	UMSTELLUNG	DIVERTER
14	7326805-00	ROSETTE	ESCUTCHEON
15	7509100-00	BEFESTIGUNGSSATZ	MOUNTING KIT
16	7564200-00	VERSCHLUSSMUTTER	SCREW PLUG
17	7642000-00	RÜCKFLUSSVERSCHRAUBUNG	BACK FLOW PREVENTER COUPLING
18	7544605-00	DRUCKSCHLAUCH	PRESSURE HOSE
99	92912800-00	SPANNSCHRAUBENSCHLÜSSEL	WRENCH FOR FASTENING SCREW