

## KLUDI ZENTA

podtynkowa bateria wannowo-natryskowa

### Nr artykułu:

38 650 86 75

### Powierzchnia:

czarny/chrom

### Opis produktu:

podtynkowa bateria wannowo-natryskowa  
zestaw elementów natryskowych  
uchwyt prosty  
automat. przełącznik natrysk/wanna  
głowica ceramiczna z ogranicznikiem wypływu  
gorącej wody  
przepływ wody 31 l/min (wyjście dolne)  
29 l/min (wyjście górne) przy ciśnieniu 3 bar  
do elementu podtynkowego 88 011

Produkt uzupełniający:

88011

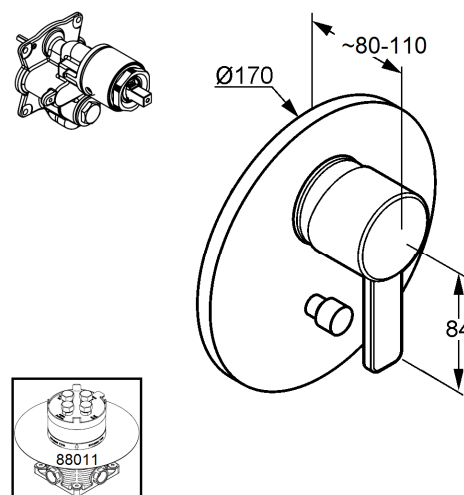
KLUDI FLEXX.BOXX

element podtynkowy DN 20

### ZDJĘCIE PRODUKTU



### RYСУNEK Z WYMIARAMI



### DIAGRAM PRZEPŁYWU

