

Produkt: **KLUDI BALANCE**
podtynkowa bateria wannowo-natryskowa
z termostatem

Numer artykułu: **52 830 91 75**

Powierzchnia: **biały/chrom**

Opis produktu:

element zewnętrzny
do KLUDI FLEXX.BOXX 88 011
klasa przepływu BB
element funkcyjny z głowicą termostatyczną
z zaworem odcinającym
z przełącznikiem w postaci zaworu obrotowego
blokada temperatury wody przy 38°C
II grupa akustyczna

Informacje dodatkowe:

Klasa przepływu BB:
przepływ wody maksymalnie do 25 l/min. przy ciśnieniu w sieci 3 bar
np. dla wylewki wannowej
przepływ wody maksymalnie do 25 l/min. przy ciśnieniu w sieci 3 bar
np. dla rączki natryskowej

II grupa akustyczna:
od 20 do 30 dB przy ciśnieniu w sieci 3 bar

Zdjęcie produktu



Rysunek

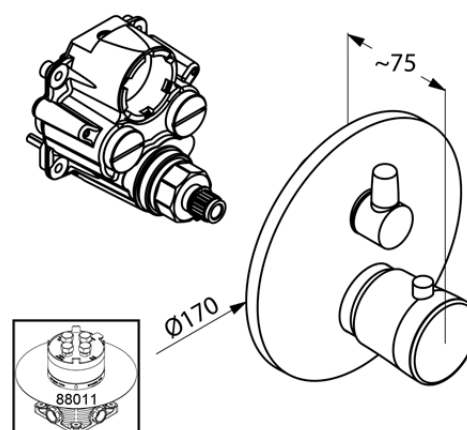


Diagram przepływu

