

KLUDI ZENTA SL

bateria wannowo-natryskowa

Nr artykułu:

48 424 05 65

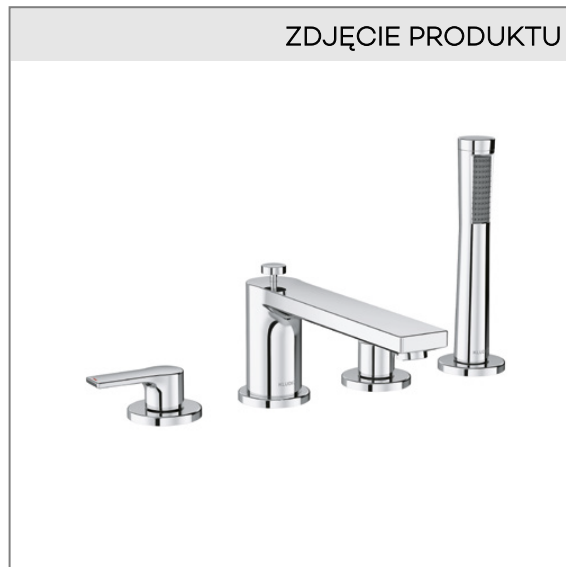
Powierzchnia:

chrom

Opis produktu:

bateria wannowo-natryskowa
montaż stojący czterootworowy
uchwyty proste
przepływ wody 27 l/min przy ciśnieniu 3 bar
perlator s-pointer M 24 x 1
głowice ceramiczne 90°
automat. przełącznik natrysk/strumień
wyciągana rączka natrysku
zawór zwrotny
wąż natryskowy 1500 mm
wąż natryskowy ciśnieniowy 500 mm
wysięg wylewki 220 mm
do bloku montażowego 78 782 05-00
lub płyty montażowej 76 148 46-00

ZDJĘCIE PRODUKTU



RYСУNEK Z WYMIARAMI

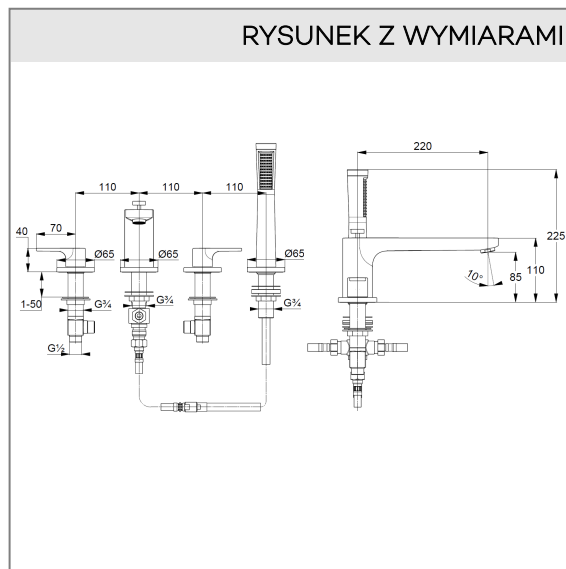


DIAGRAM PRZEPŁYWU

