

KLUDI BALANCE BLACK

jednouchwytowa bateria wannowo-natryskowa DN 15

Nr artykułu:

52 445 87 75

Powierzchnia:

czarny mat/chrom

Opis produktu:

jednouchwytowa bateria wannowo-natryskowa

uchwyt prosty

montaż naścienny

klasa przepływu D/B

perlator s-pointer M 24 x 1D

głowica ceramiczna z ogranicznikiem wypływu

gorącej wody

automat. przełącznik natrysk/wanna

odprowadzenie natrysku G 1/2

zawór zwrotny

przyłącza mimośrodowe

I grupa akustyczna

ZDJĘCIE PRODUKTU



RYСУNEK Z WYMIARAMI

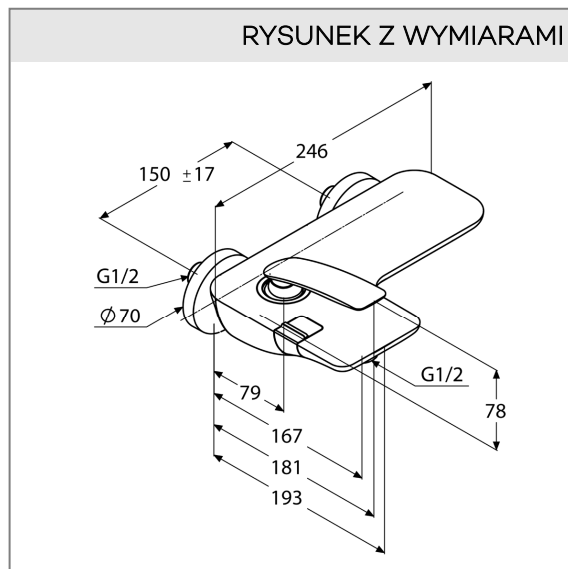


DIAGRAM PRZEPEŁYWU

