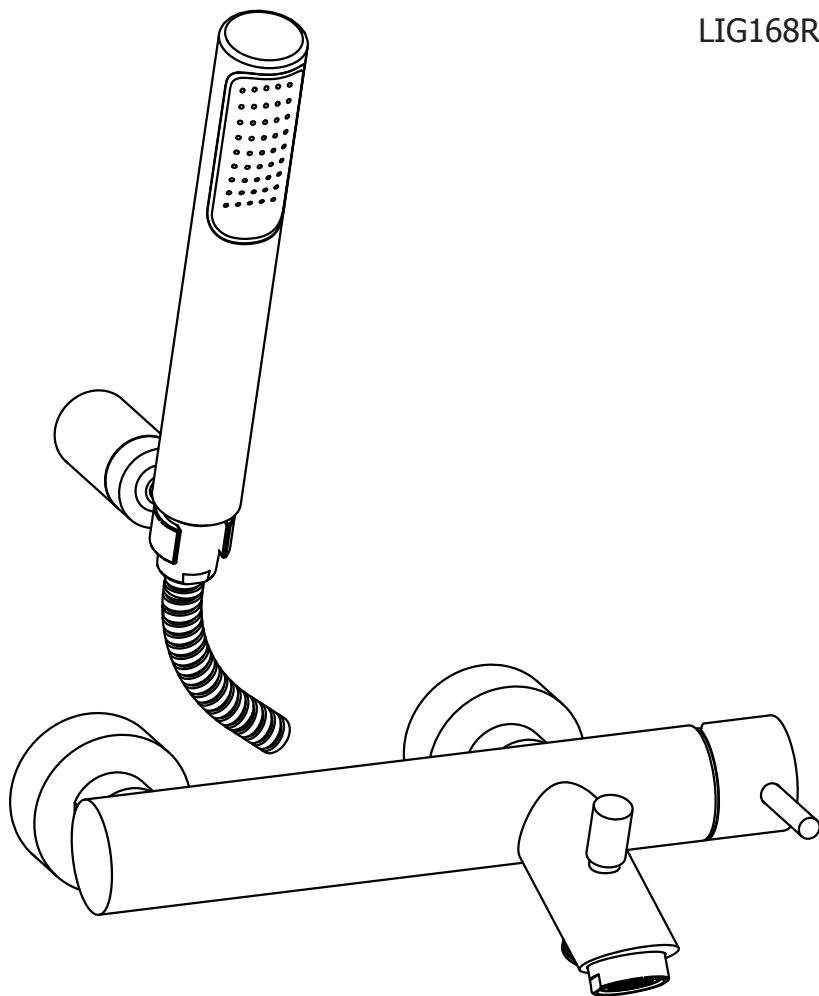


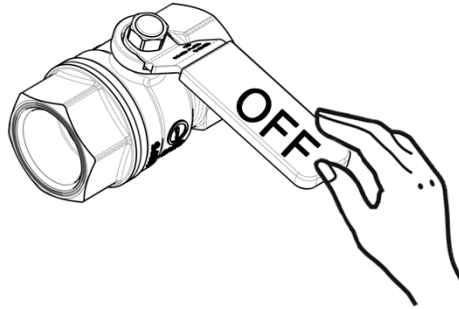
LIGHT

LIG022..
LIG023..
LIG026..
LIG168..
LIG168D..
LIG168R..



Montaggio
Assembly

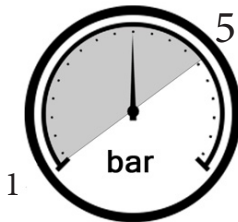
1



$65 \pm 5^{\circ}\text{C}$



$15 \pm 5^{\circ}\text{C}$



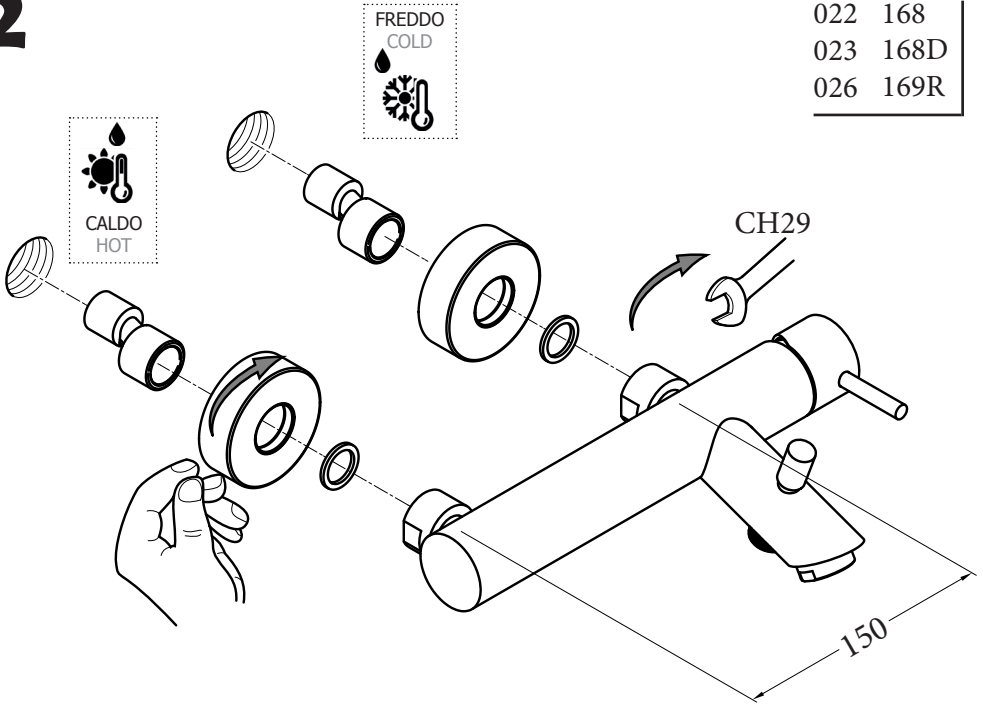
MIN - MAX



OK

2

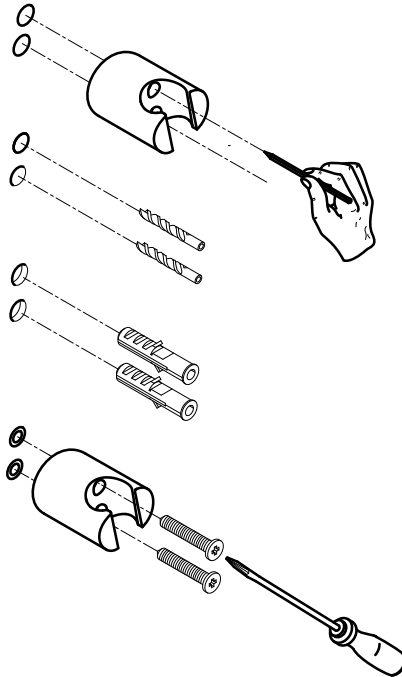
022	168
023	168D
026	169R



3

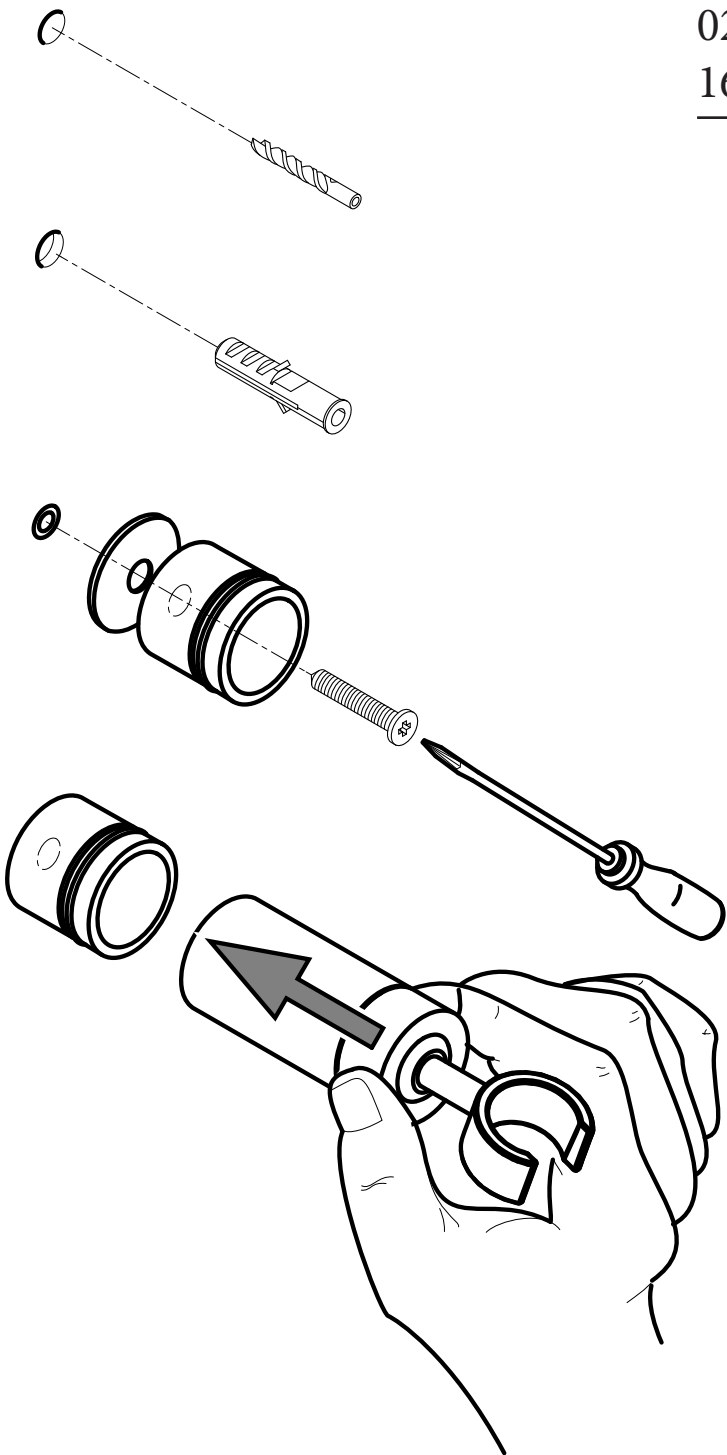
a

026



b

023
168D

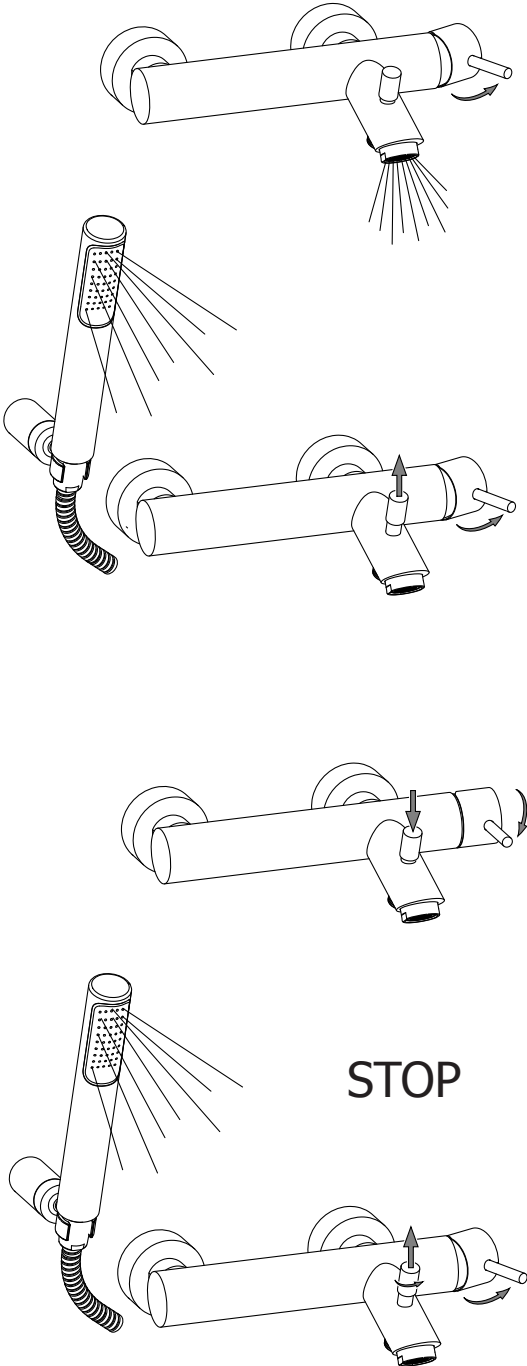


Deviatore
Diverter

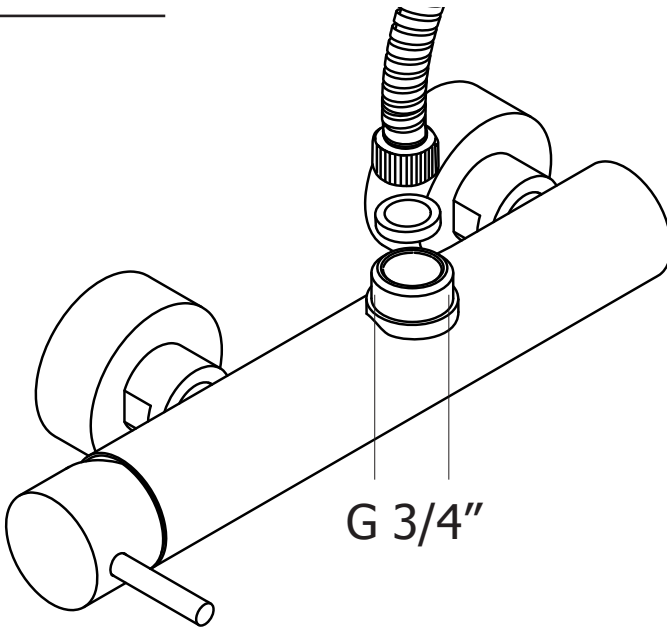
022

023

026

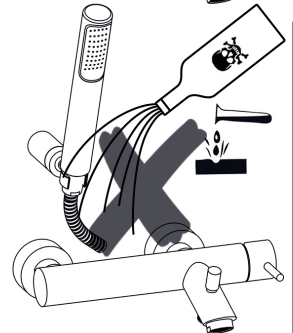
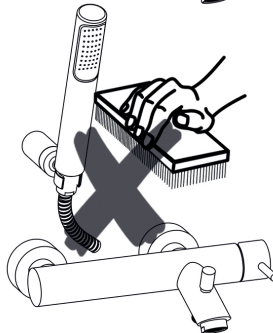
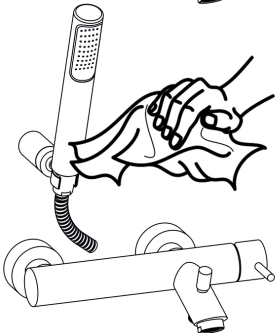
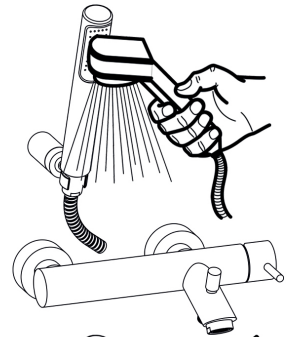
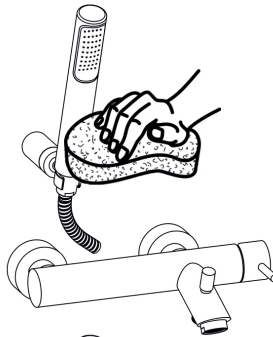
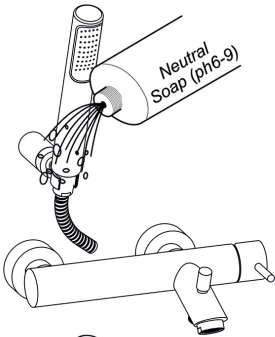


168R



M

Manutenzione
Service





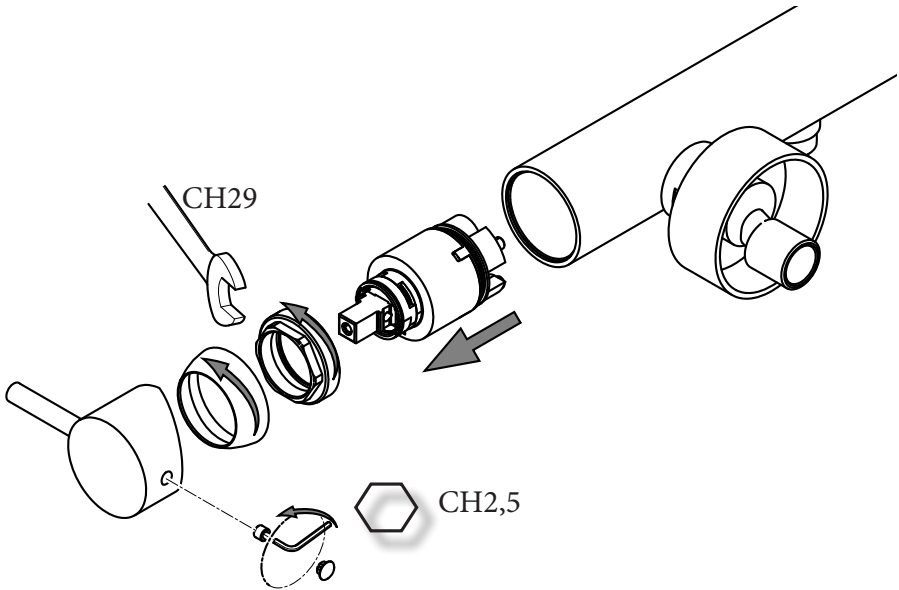
Sostituzione Cartuccia
How to replace Cartridge

168 022

168D 023

169R 026

a



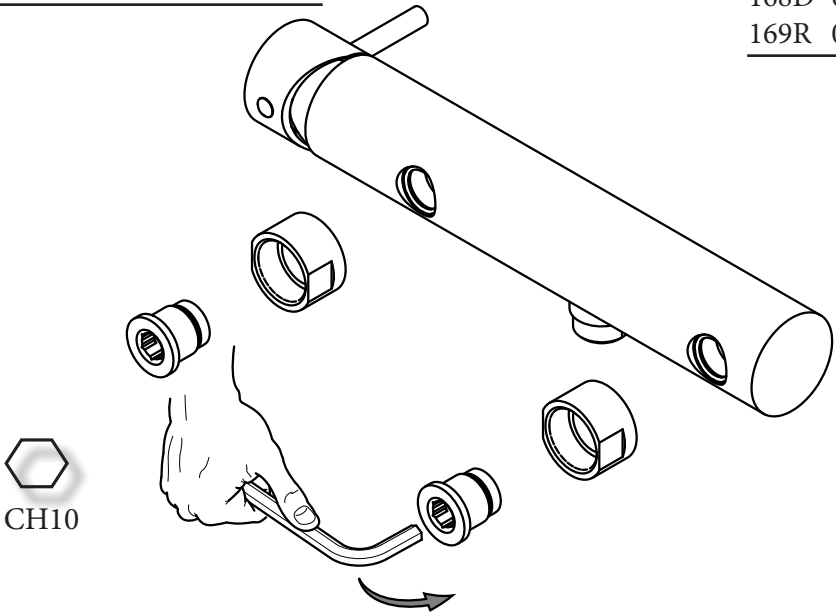
b

Sostituzione Sede Calotta
How to replace Seat for Nut

168 022

168D 023

169R 026

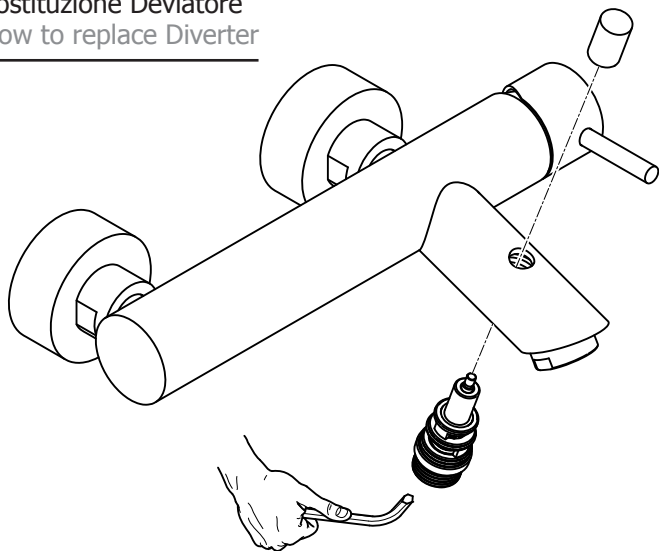


c Sostituzione Deviatore
How to replace Diverter

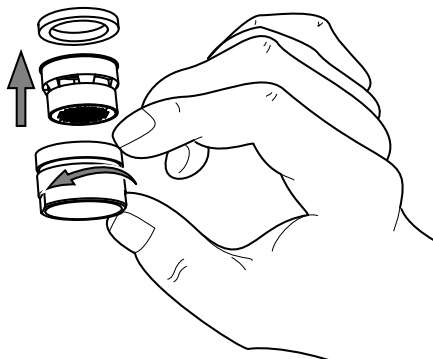
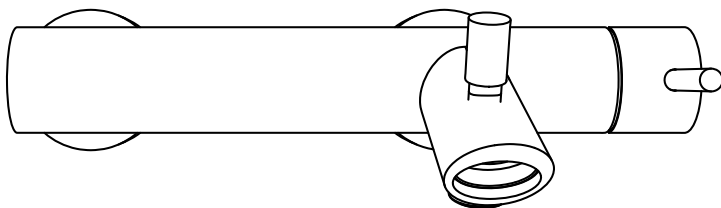
022

023

026



d Sostituzione Aeratore
How to replace Aerator



022

023

026