

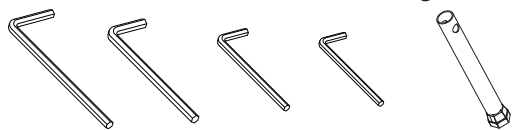
# SC2333XCRB

PL Instrukcja montażu i konserwacji  
EN Installation and maintenance  
DE Montage- und Wartungsanleitung  
RU Инструкция по установке и уходу

 **OMNIRE**

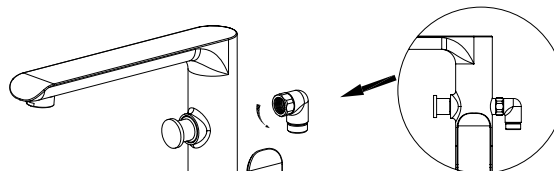
Enjoy home, every day.

W zestawie / Included / Im Lieferumfang / В комплекте



1

Przyłącze  
Shower holder  
Duschehalter  
Держатель для душа



Korpus baterii  
Mixer body  
Mischbatteriegehäuse  
Корпус крана-смесителя

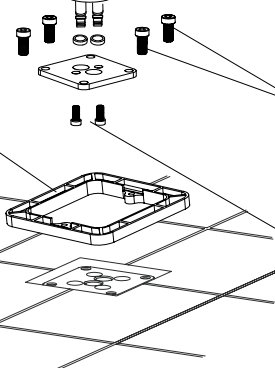
Kołnierz  
Flange  
Kragen  
Воротник

Maskownica dolna  
Escutcheon  
Kühlergrill  
Нижняя решетка

Podłoga  
Floor  
Fußboden  
Пол

Śruba imbusowa  
Grub screw  
Inbusschraube  
Болт имбусовый

Wewnętrzne doprowadzenie wody  
Inner pipe  
Interne Wasserversorgung  
Подача воды внутренняя



## PL Czyszczenie i konserwacja

1. Do czyszczenia produktów nie należy stosować środków żrących lub ściernych.
2. Powierzchnię produktów przecierać miękką ściereczką nasączoną w roztworze łagodnego środka czyszczącego.



## EN Cleaning and maintenance

1. The products should not be cleaned with any acidic or abrasive cleansers.
2. The products' surfaces should be cleaned with a soft cloth and a solution of a gentle cleanser.



## DE Reinigung und Wartung

1. Zur Reinigung des Produkte dürfen keine aggressiven oder kratzenden Mittel verwendet werden.
2. Die Oberfläche des Produkte soll mittels eines milden Reinigungsmittel getränkten Lappens abgewischt werden.

## RU Очистка и уход

1. Для очистки продуктов избегать разъедающих и истирающих веществ.
2. Поверхность продуктов протирать мягкой тряпкой, намоченной в растворе деликатного моющего средства.

# SC2333XCRB

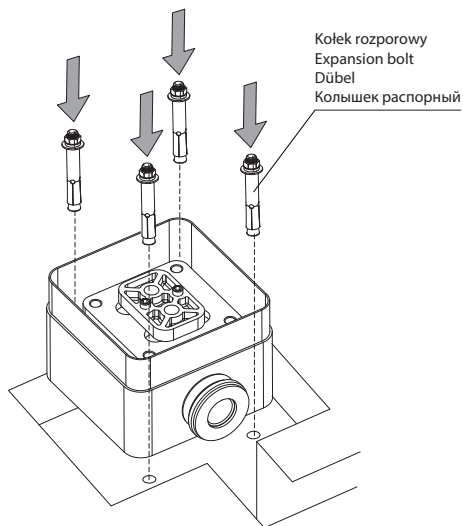
PL Instrukcja montażu i konserwacji  
EN Installation and maintenance  
DE Montage- und Wartungsanleitung  
RU Инструкция по установке и уходу



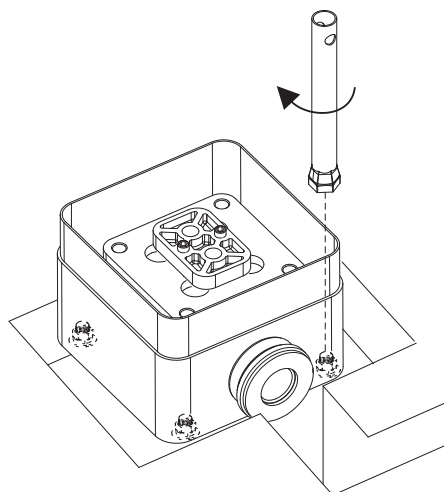
## OMNIRE

Enjoy home, every day.

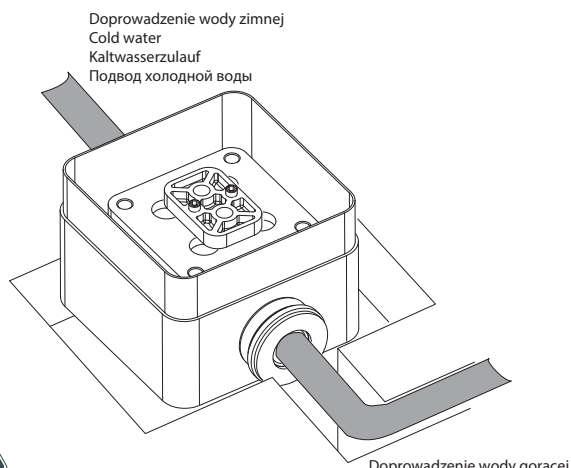
2



3



4

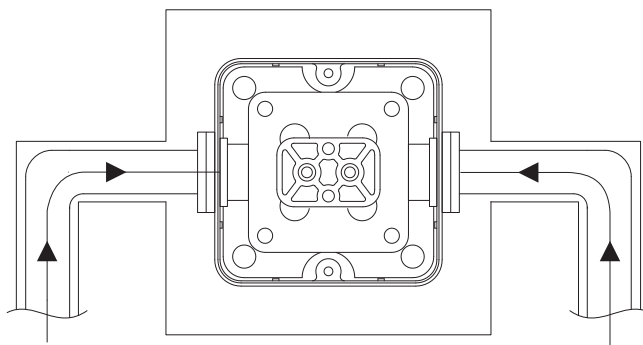


WYLEWKA BATERII SKIEROWANA W STRONĘ DOPŁYWU CIEPLEJ WODY  
SPOUT OF THE MIXER SHOULD FACE HOT WATER CONNECTION  
AUSGUSS BATTERIE DEN ZUFLUSS VON WARMWASSER ZUGEWANDTEN  
НОСИК БАТАРЕЯ ПЕРЕД ПРИТОКОМ ГОРЯЧЕЙ ВОДЫ

Doprowadzenie wody gorącej  
Hot water  
Warmwasserzulauf  
Подвод горячей воды

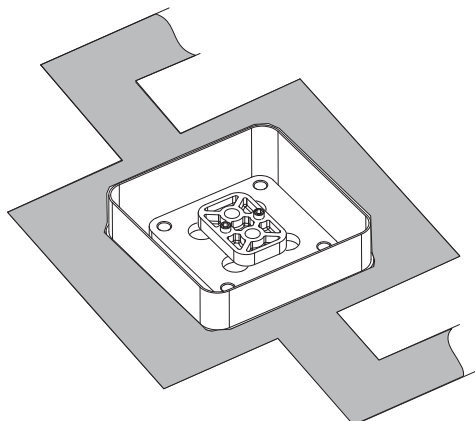
5

NALEŻY SPRAWDZIĆ SZCZELNOŚĆ POŁĄCZEŃ, PRZEPUKĄĆ  
INSTALACJĘ A POTEŃ ZAMKNAĆ DOPŁYW WODY  
PIPES SHOULD BE FLUSHED, WATER TIGHTNESS OF CONNECTIONS  
CHECKED AND WATER CLOSED PRIOR TO INSTALLATION  
ACHTEN SIE DARAUF, AUF DICHTHEIT ZU ÜBERPRÜFEN,  
SPÜLEN SIE DAS SYSTEM UND DANN SCHALTEN SIE DAS WASSER  
НЕ ЗАБУДЬТЕ ПРОВЕРИТЬ НА НАЛИЧИЕ УТЕЧЕК,  
ПРОМОЙТЕ СИСТЕМУ И ЗАТЕМ ВЫКЛЮЧИТЕ ВОДУ



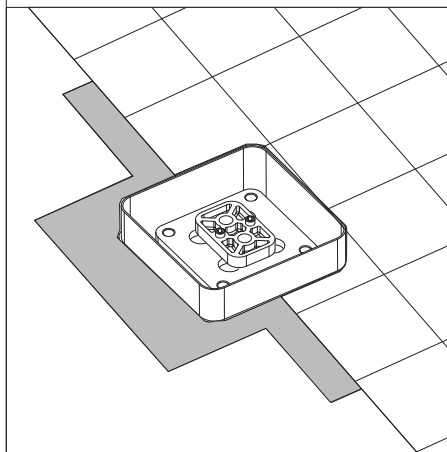
6

E-BOX POWINIEN BYĆ UMIESZCZONY RÓWNOLEGLE DO PODŁOGI, A NASTĘPŃIE POKRYTY BETONEM  
E-BOX SHOULD BE PLACED PARALLEL TO THE FLOOR AND THEN COVERED WITH CONCRETE  
E-BOX SOLLTE PARALLEL ZUM BODEN BEFINDET UND DANN MIT BETON BEDECKT  
Е-БОКС ДОЛЖЕН РАСПОЛАГАТЬСЯ ПАРАЛЛЕЛЬНО ПОЛУ, А ЗАТЕМ ПОКРЫТЫ БЕТОНОМ



7

ODLEGŁOŚĆ ŚCIANEK E-BOXA OD PŁYTEK POWINNA BYĆ JAK NAJMNIEJSZA  
DISTANCE BETWEEN TILES AND WALLS OF E-BOX SHOULD BE SMALLEST POSSIBLE  
DIE ENTFERNUNG E-BOX WÄNDE DER PLATTEN SOLLTE MINIMIERT WERDEN  
РАССТОЯНИЕ ЭЛЕКТРОННОЙ СТЕНКИ ПЛАСТИН ДОЛЖНА БЫТЬ СВЕДЕНА К МИНИМУМУ



# SC2333XCRB

PL Instrukcja montażu i konserwacji  
EN Installation and maintenance  
DE Montage- und Wartungsanleitung  
RU Инструкция по установке и уходу

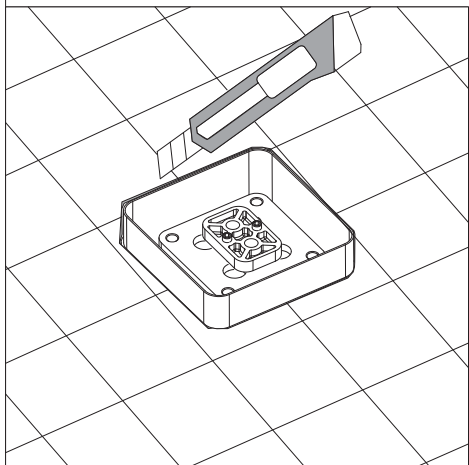


## OMNIRE

Enjoy home, every day.

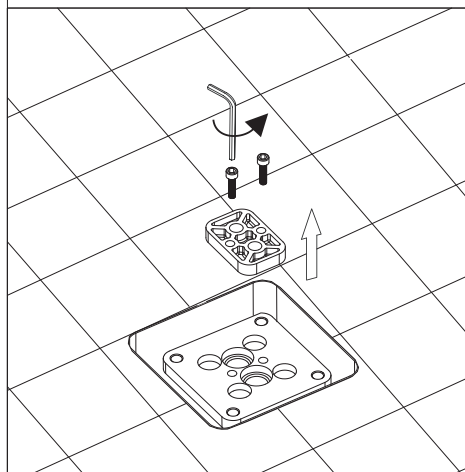
8

BOCZNE ŚCIANKI E-BOXA POWINNY ZOSTAĆ PRZYCIĘTE DO POZIOMU PŁYTEK  
EXCESS WALLS SHOULD BE CUT TO THE TILE LEVEL  
DIE SEITENWÄNDE DER E-BOX SOLLTE AUF DIE EBENE DER PLATTEN GESCHNITTEN WERDEN  
БОКОВЫЕ СТЕНКИ ЭЛЕКТРОННОГО ЯЩИКА ДОЛЖНЫ БЫТЬ СОКРАЩЕНЫ ДО УРОВНЯ ПЛАСТИН



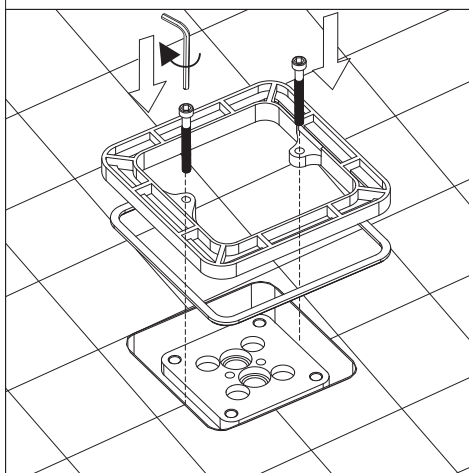
9

NALEŻY ZDJAĆ ELEMENT MASKUJĄCY  
PROTECTING ELEMENT SHOULD BE REMOVED  
ENTFERNEN SIE DAS MASKIERUNGSELEMENT  
УДАЛИТЕ КЛЕЙКИЙ ЭЛЕМЕНТ



10

RAMKĘ Z USZCZELKĄ NALEŻY DOKRĘCIĆ ZA POMOCĄ ŚRUB  
FRAME WITH STRIP SHOULD BE TIGHTENED WITH SCREWS  
RAHMEN MIT DICHTUNG MUSS MIT SCHRAUBEN FESTGEZOGEN WERDEN  
РАМА С УПЛОТНЕНИЕМ ДОЛЖНЫ БЫТЬ ЗАТЯНУТЫ БОЛТАМИ



11

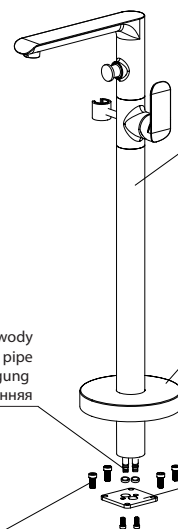
Korpus baterii  
Mixer body  
Mischbatteriegehäuse  
Корпус крана-смесителя

Rozeta  
Plate  
Rosette  
Розетка

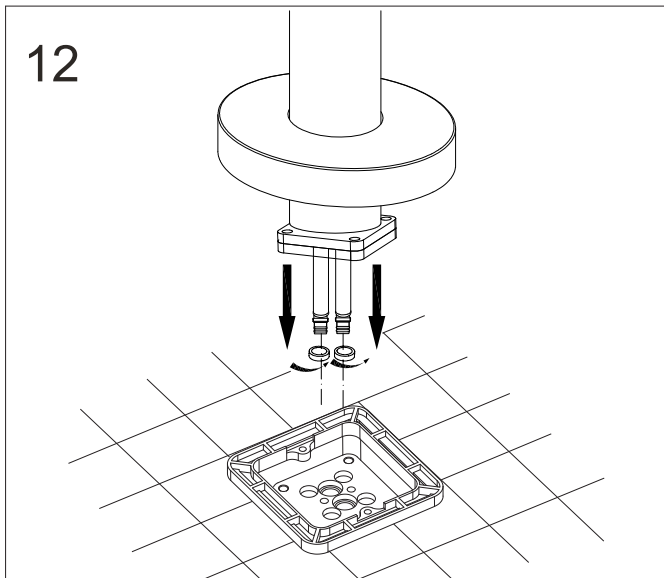
Wewnętrzne doprowadzenie wody  
Inner pipe  
Interne Wasserversorgung  
Подача воды внутренняя

Element łączący  
Connecting element  
Das Anschlusselement  
Соединительный элемент

Śruba  
Screw  
Schraube  
Болт



12



13

