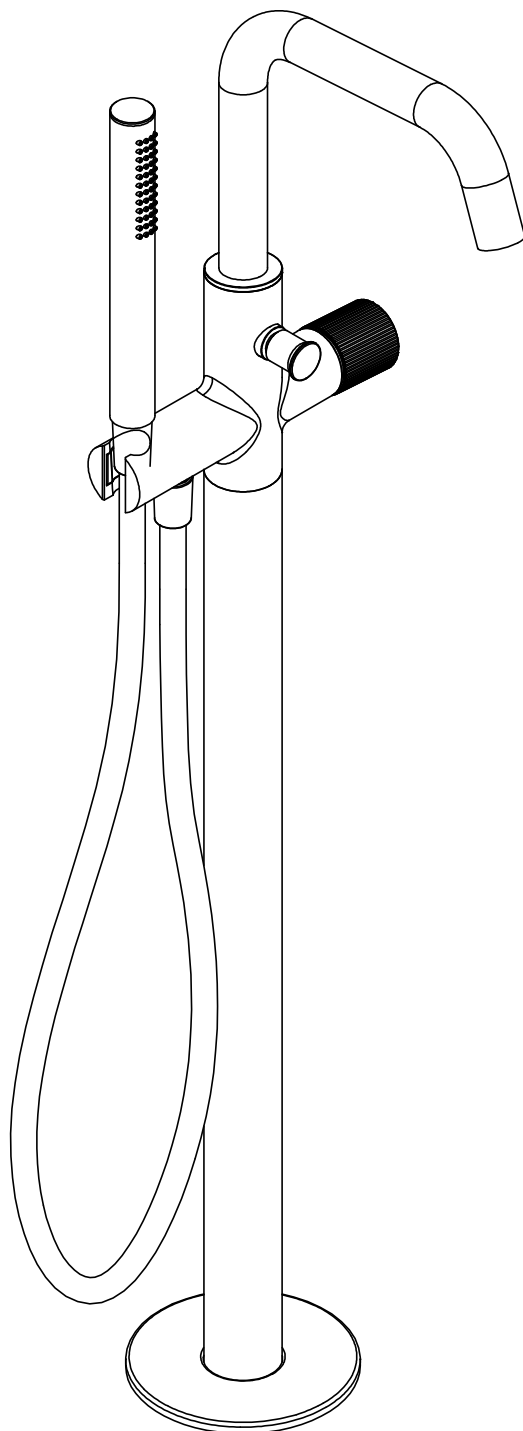
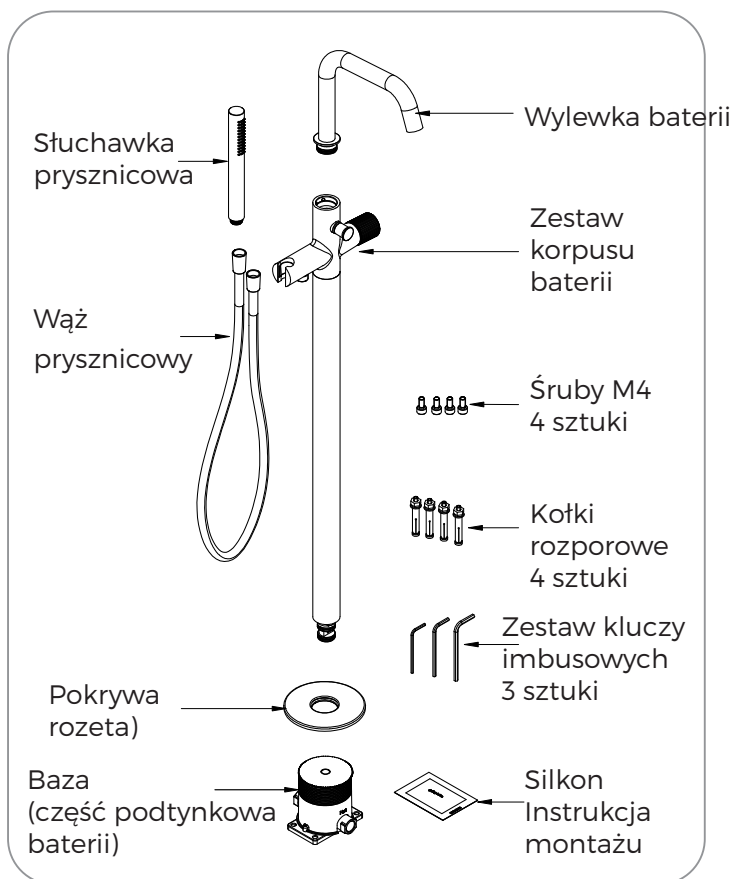


# OLTENS

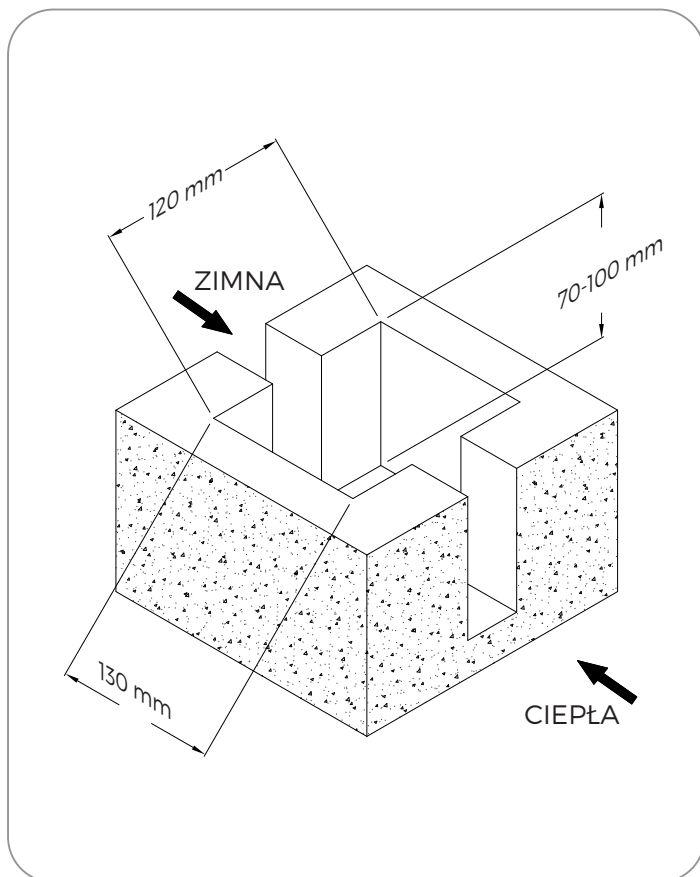


**Bateria wolnostojąca**  
– instrukcja montażu



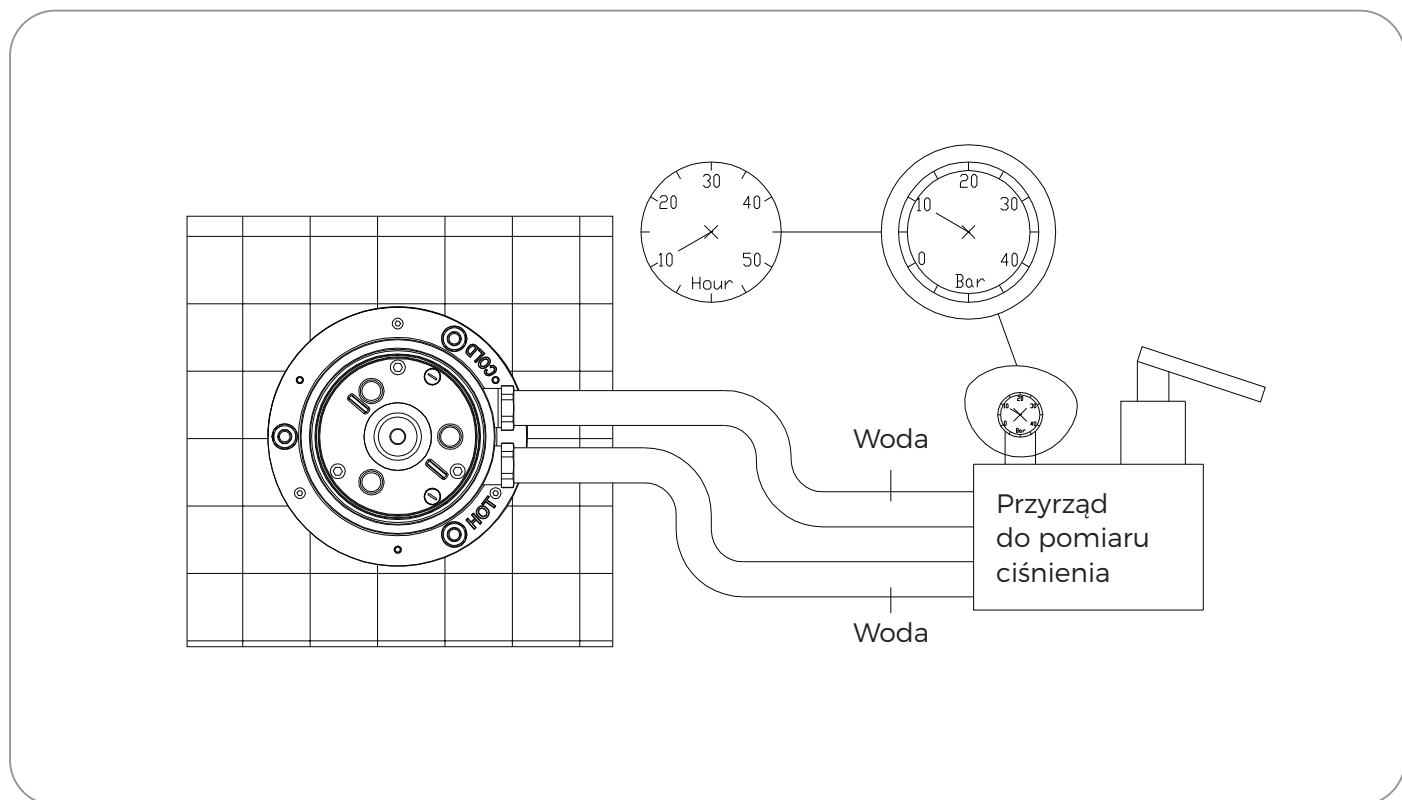
**1.** Po otwarciu kartonu prosimy sprawdzić czy wszystkie elementy baterii wymienione poniżej umieszczone są jego środku.

Lista komponentów obok:

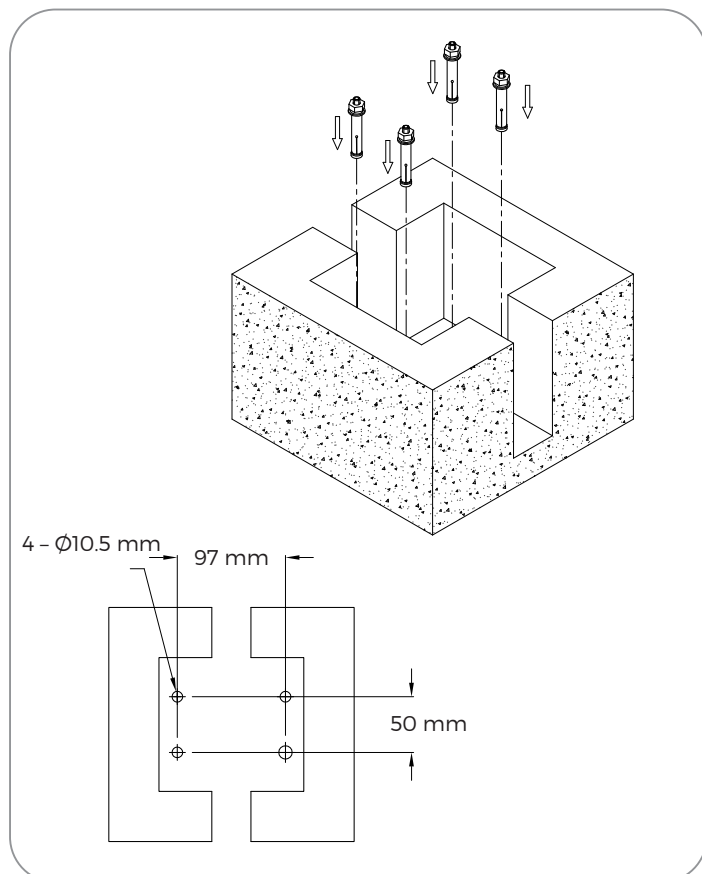


**2.** Utwórz szczelinę w podłodze o wymiarach zgodnych z pokazanymi na rysunku. Pamiętaj, że wymiary na rysunku zawierają już grubość płytki.

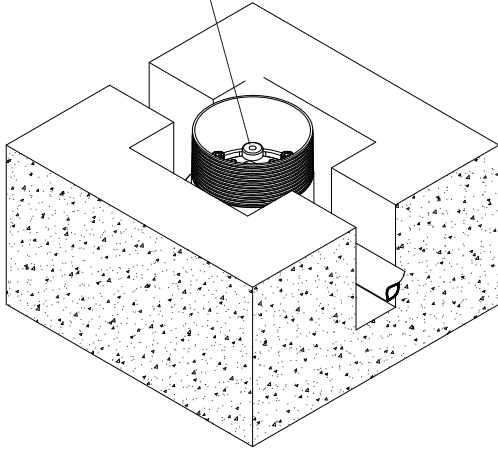
- 3.** Podłącz przyłącza ciepłej i zimnej wody. Wykonaj wodą test szczelności połączeń z zamontowaną bazą (9). Zostaw pod ciśnieniem na około 2 godziny. Wykonaj to przed położeniem wypełnienia otworu. Sprawdź po tym czasie połączenia oraz cały korpus bazy.



- 4.** Wykonaj 4 otwory o średnicy 10,5 mm w środku wykonanej szczeliny zgodnie z rysunkiem poniżej. Następnie zamontuj 4 śruby wraz kołkami rozporowymi (5)(6).

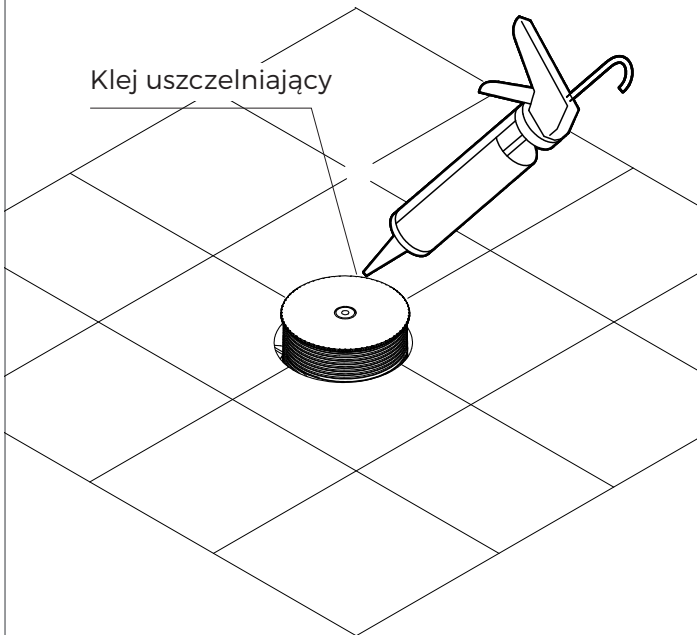


Poziomica wskazuje prawidłowe zamontowanie bazy

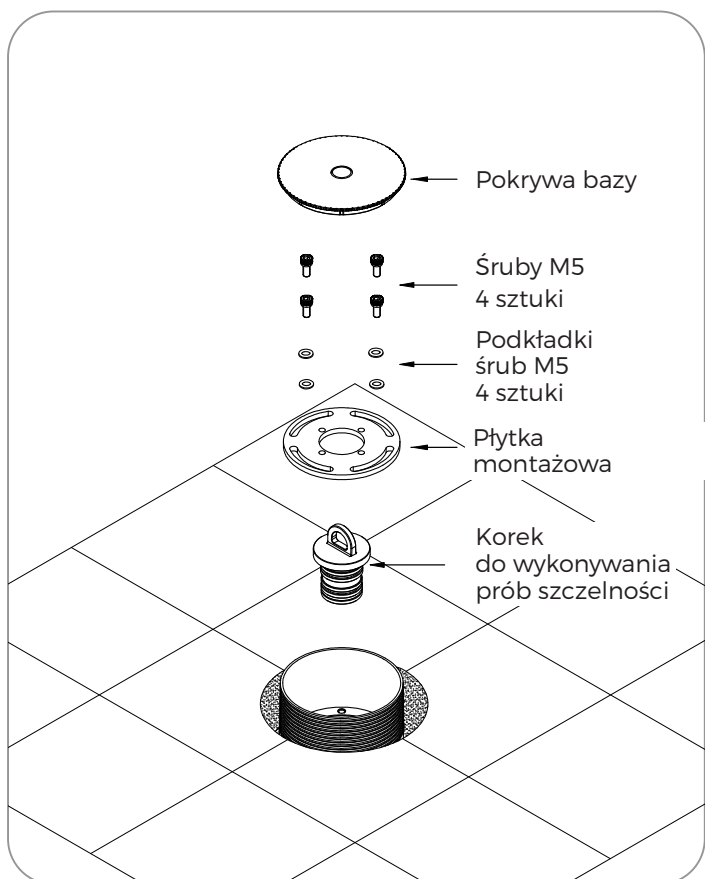


- 5.** Zamocuj bazę baterii w odpowiedniej pozycji zgodnie z poniższymi instrukcjami na rysunku. Użyj do tego wskaźnika poziomu umieszczonego w bazie baterii (9). Następnie zamocuj bazę za pomocą kołków rozporowych.

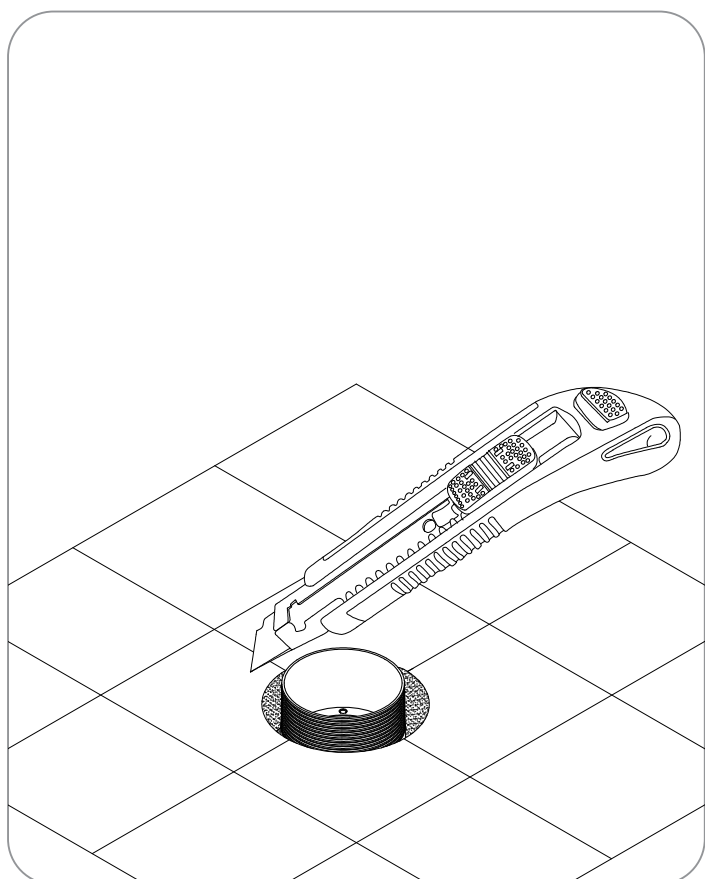
Klej uszczelniający



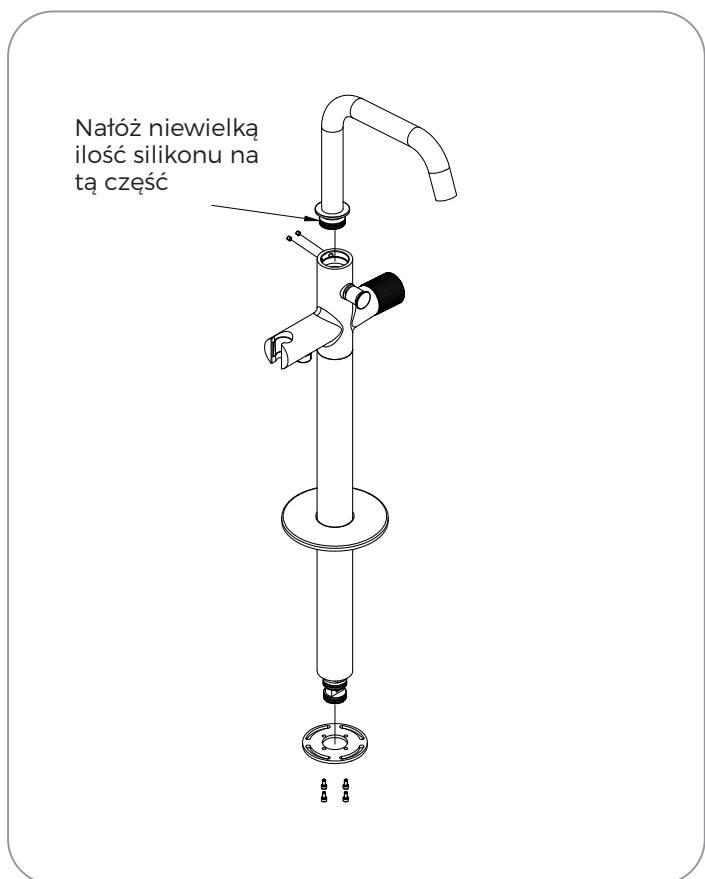
- 6.** Jeżeli po wykonanej wcześniej próbie szczelności nie ma wycieków wypełnij wolną przestrzeń (betonem lub pianką), a następnie przykryj płytkami ceramicznymi i uszczelnij klejem.



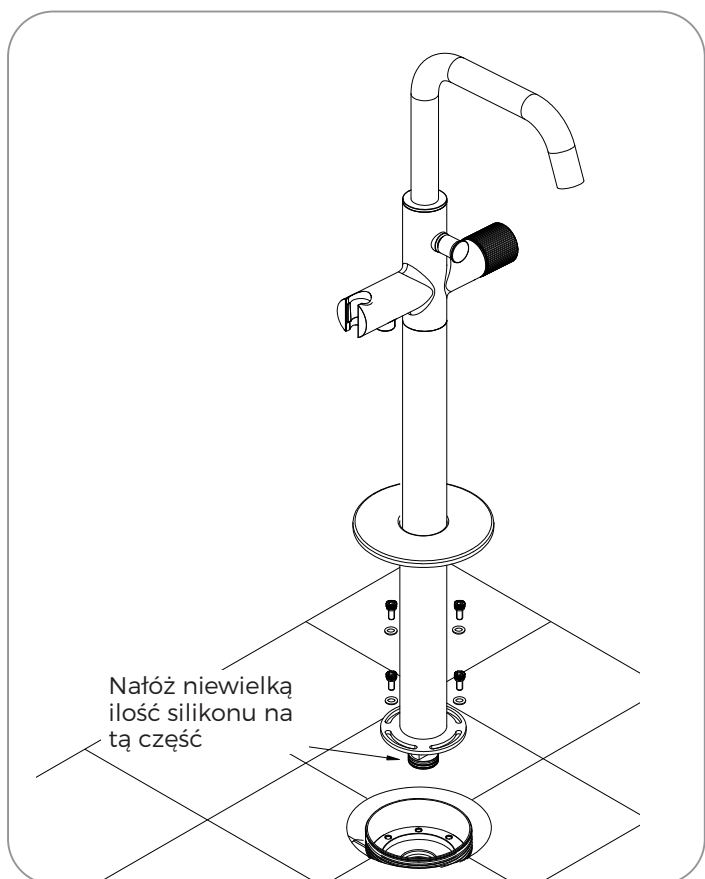
- 7.** Zdejmij pokrywę bazy baterii, odkręć 4 śruby M5, zdejmij 4 płaskie podkładki, płytkę montażową i korek z bazy baterii. Upewnij się, że masz wszystkie te elementy.



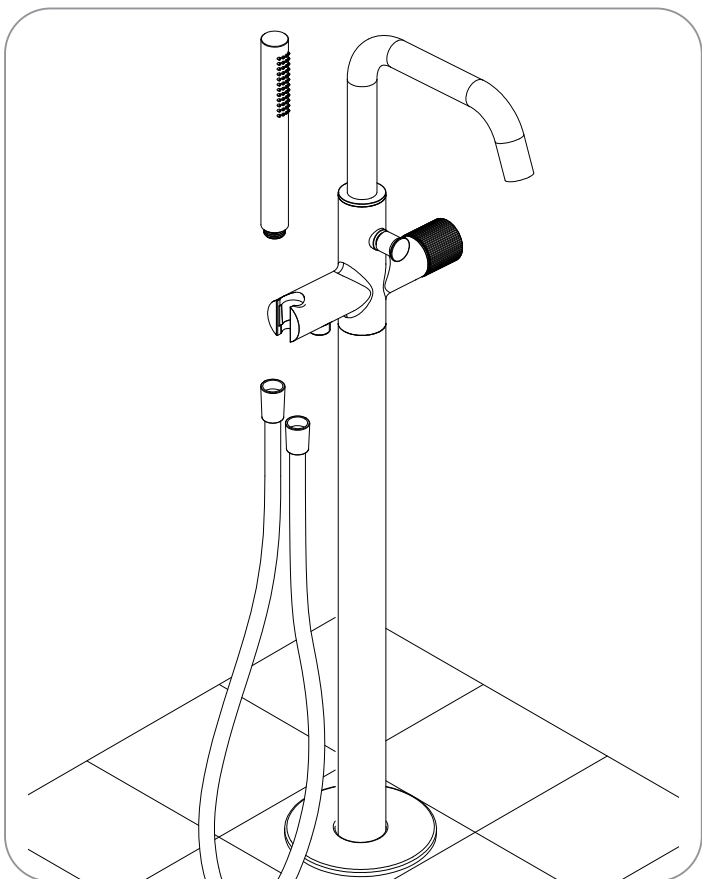
- 8.** Użyj nożyka to przycięcia wystającej plastikowej części i upewnij się, że jest na tym samym poziomie co podłoga.



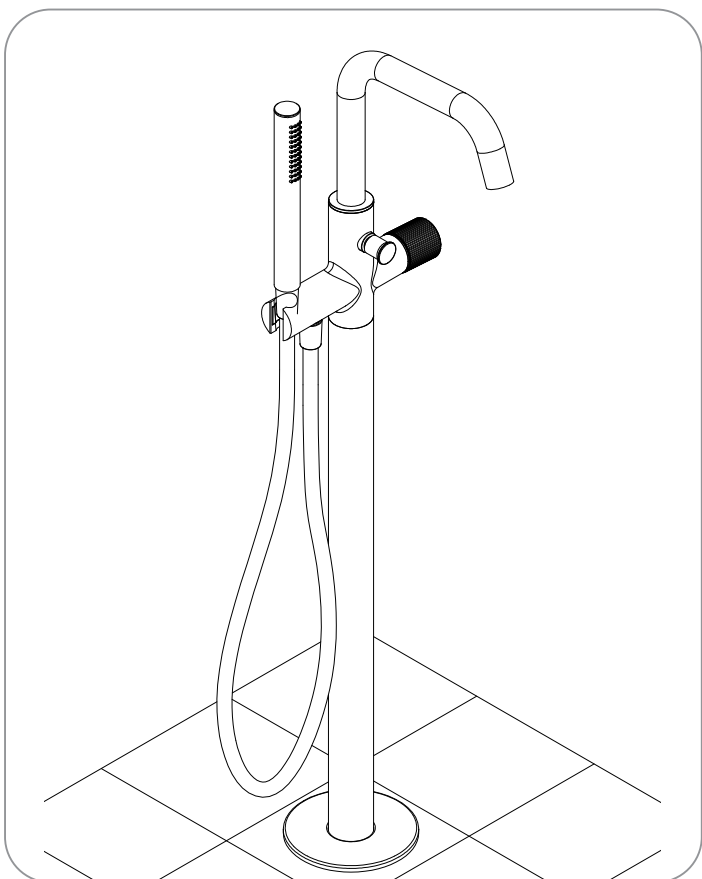
- 9.** Zastosuj niewielką ilość silikonu (10) do zamocowania wylewki baterii do korpusu baterii. Umieść płytkę na górze skrzynki podtynkowej, a następnie za pomocą śrub M4 skręć mocno płytkę mocującą z dolną częścią korpusu baterii.



- 10.** Nałóż niewielką ilość silikonu na koniec korpusu baterii i skręć cały korpus baterii do umieszczonej w podłodze bazy baterii. Pamiętaj użyj śrub M5 i podkładek śrub M5 do zamocowania płytki montażowej do bazy baterii.



**11.** Przyłącz wąż prysznicowy i słuchawkę prysznicową.



**12.** Instalacja baterii została zakończona.

**Uwaga!** Rysunki mają charakter poglądowy, instruktażowy. Wygląd baterii może różnić się od zastosowanych rysunków.

## Dane techniczne

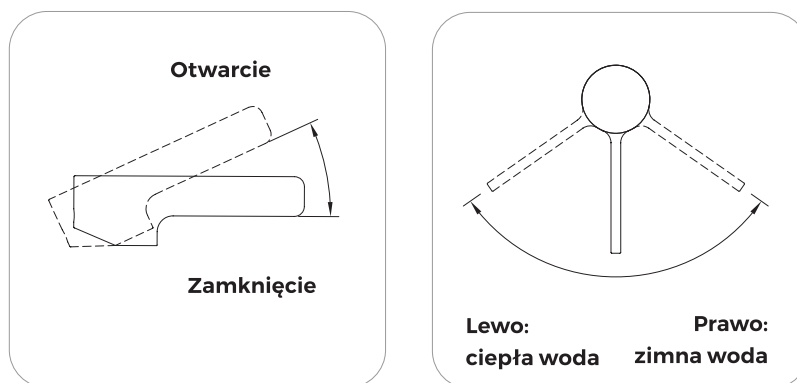
Ciśnienie maksymalne **1 MPa**

Ciśnienie zalecane **0,1-0,5 MPa**

Maksymalna temperatura wody gorącej **90°C**

Zalecana temperatura wody gorącej **65°C**

Upewnij się, że podłączenie ciepłej i zimnej wody zostało wykonane prawidłowo.



## Działanie

Otwarcie wypływu wody oraz płynna regulacja jej wydatku następuje w wyniku wychylenia uchwyty w płaszczyźnie pionowej do góry.

Zwiększenie temperatury wody następuje przez obrót uchwyty w lewo, a zmniejszenie przez obrót uchwyty w prawo. Skrajne lewe położenie uchwyty daje wypływ tylko wody gorącej, skrajne prawe - wypływ tylko wody zimnej.

## Czyszczenie i konserwacja

Splukiwać czystą wodą i wycierać suchą miękką ściereczką.

Przy mocniejszych zabrudzeniach zaleca się stosować specjalne przeznaczone do czyszczenia baterii środki najlepiej profesjonalne produkty marki Oltens serii NanoCare i NanoShine.

W żadnym przypadku nie używać środków zawierających alkohol, substancje dezynfekujące, rozpuszczalniki oraz mocne zasady.

W żadnym przypadku nie wolno czyścić powierzchni baterii chropowatymi ściereczkami lub środkami czyszczącymi zawierającymi materiały ściernie i kwasy.

