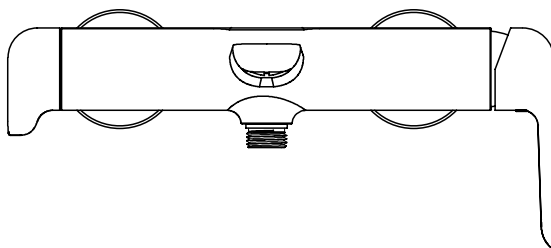
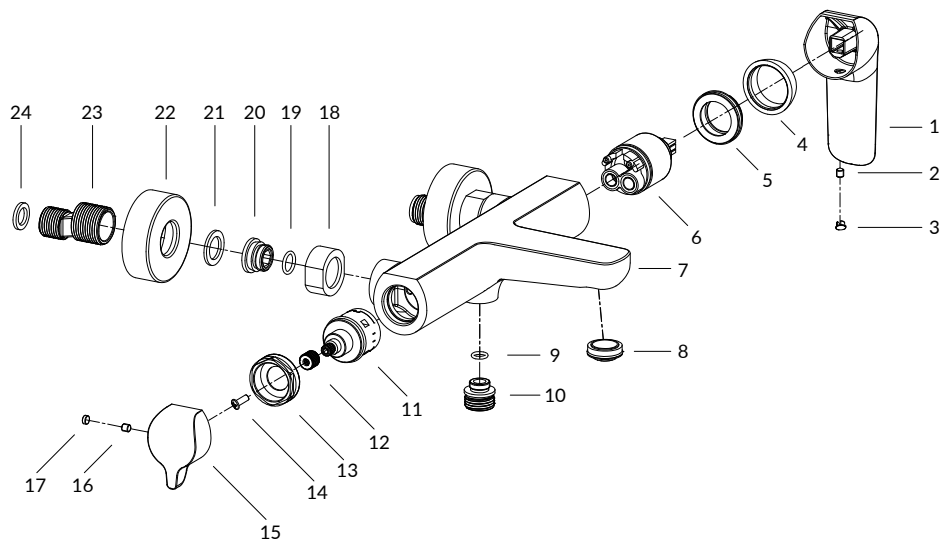


PL: Instrukcja montażu
EN: Installation instructions
CZ: Pokyny pro instalaci
UA: Інструкції з Інсталяції
RU: Инструкция по монтажу

PL: Bateria wannowa
EN: Bath mixer
CZ: Koupelňový míxér
UA: Ванна змішувач
RU: Смеситель для ванны

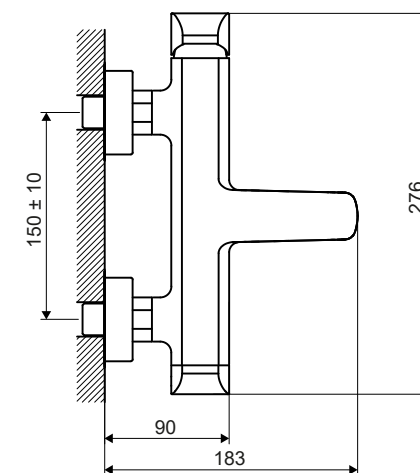
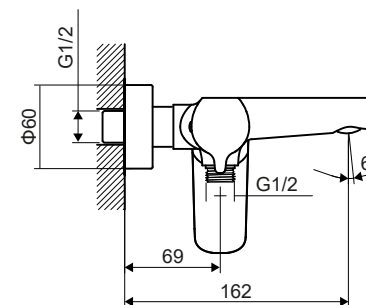


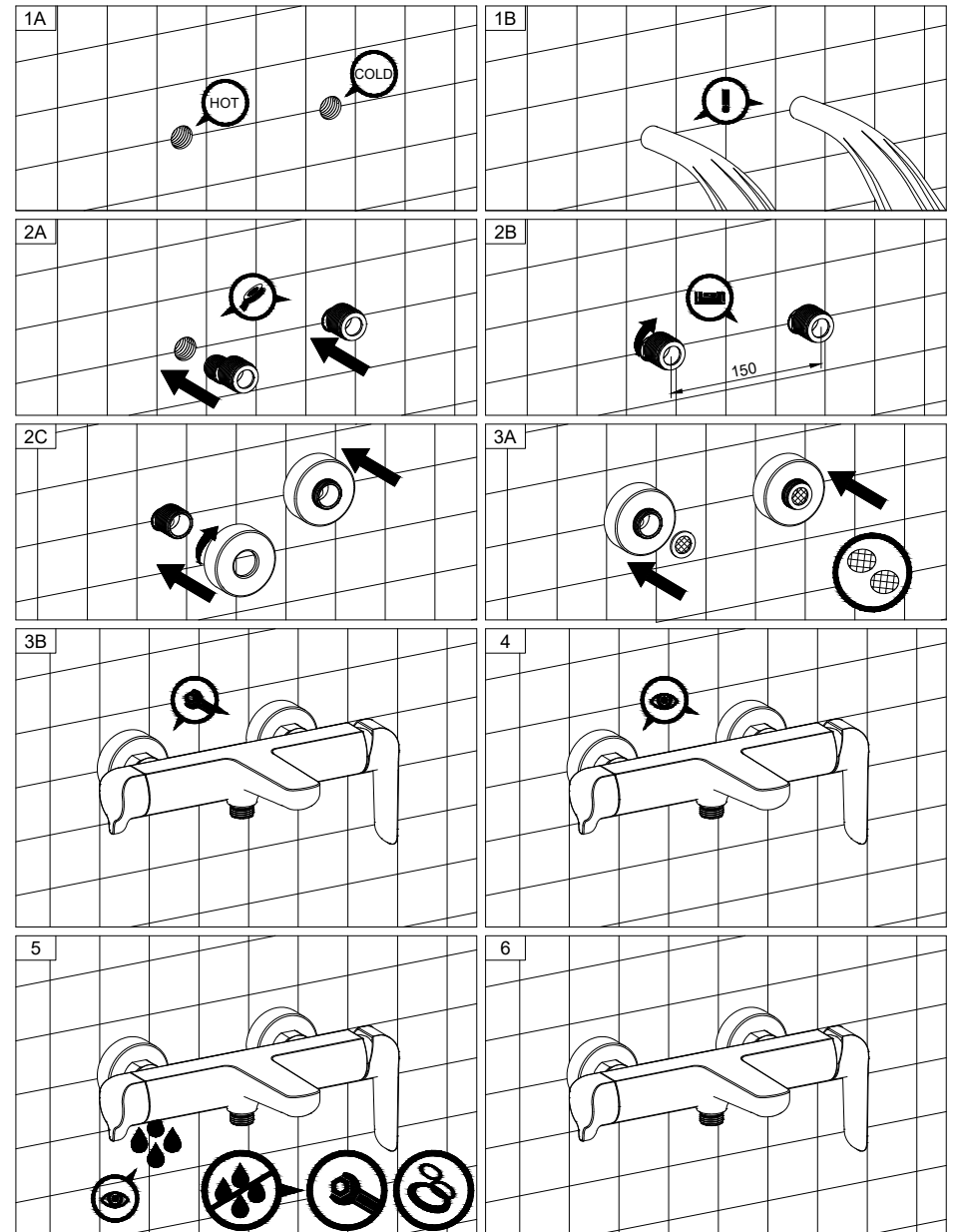
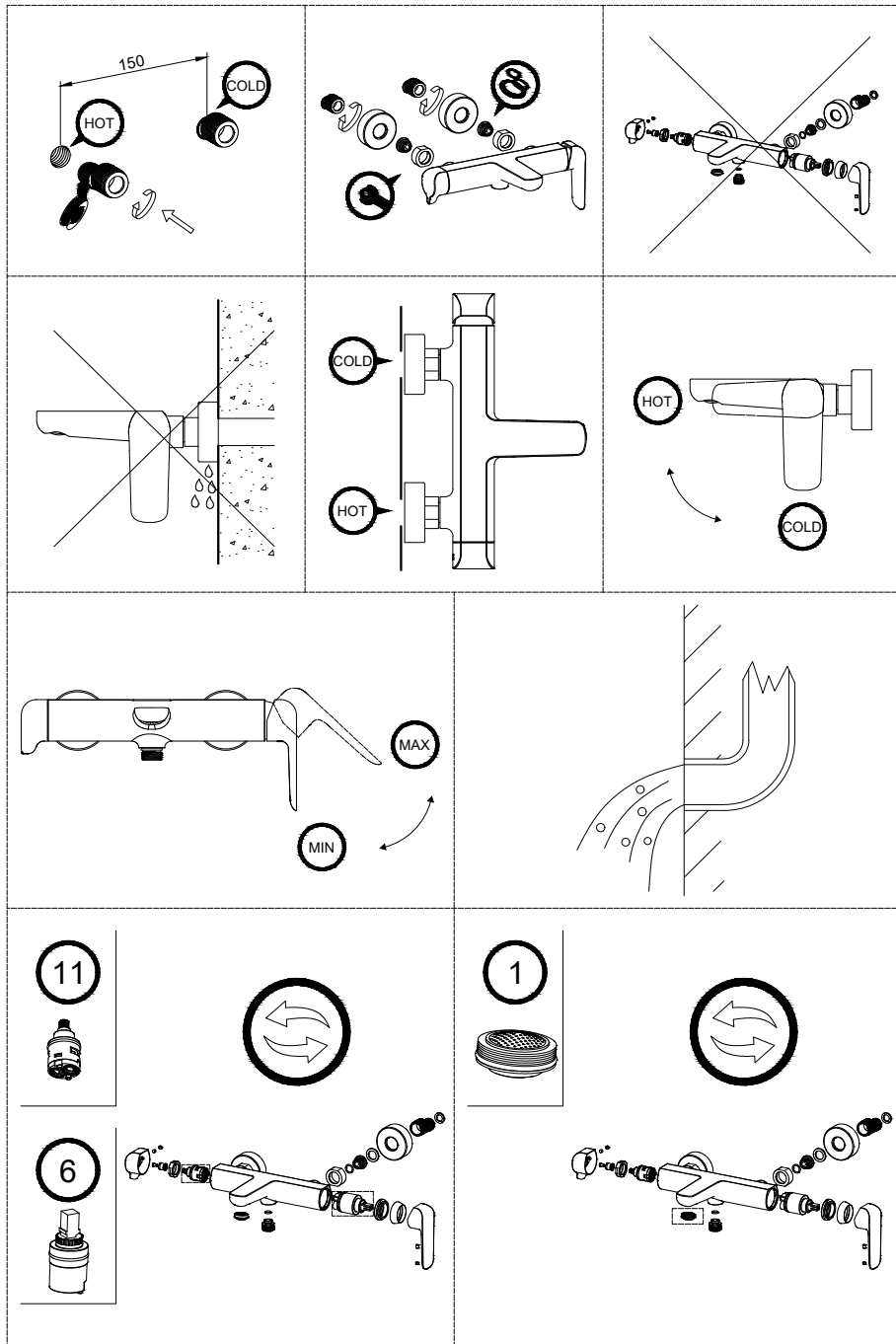


15	Uchwyt	Handle	Rukojeť	Ручка	Ручка
16	Śruba	Screw	Šroub	Гвинт	Болт
17	Zašlepka	Plug	Zástrčka	Вилка	Затыкать
18-24	Elementy mocujące	Fastening components	Upevňovací komponenty	Кріпильні компоненти	Крепёж

PL: Rysunek techniczny
 EN: Technical drawings
 CZ: Technický výkres
 UA: Технічний креслення
 RU: технический рисунок

	PL: Nazwa części	EN: Parts name	CZ: Název dílu	UA: Назва частини	RU: Наименование
1	Uchwyt	Handle	Rukojeť	Ручка	Ручка
2	Śruba	Screw	Šroub	Гвинт	Болт
3	Zašlepka	Plug	Zástrčka	Вилка	Затыкать
4	Pierścień mocujący	Trim ring	Ozdobný kroužek	Обрізне кільце	Кольцевая прокладка
5	Nakrętka dociskająca	Tightening nut	Utahovací matice	Затягуюча гайка	Прижимная гайка
6	Głowica	Cartridge	Kartuše	Картридж	Головка (шарнирный механизм)
7	Korpus baterii	Body of mixer	Tělo umyvadlové baterie	Корпус змішувача	Корпус смесителя
8	Perlator	Aerator	Provozdušňovač	Аератор	Аэратор
9	Uszczelka	Gasket	Těsnění	Санітарна прокладка	Прокладка
10	Korpus baterii	Body of mixer	Tělo umyvadlové baterie	Корпус змішувача	Корпус смесителя
11-14	Elementy mocujące	Fastening components	Upevňovací komponenty	Кріпильні компоненти	Крепёж







PL: Maksymalny przepływ wody
EN: Maximum water flow
CZ: Maximální průtok vody
UA: Максимальний перелив води
RU: Максимальный поток воды



PL: Minimalny przepływ wody
EN: Minimum water flow
CZ: Minimální průtok vody
UA: Мінімальний прелив води
RU: Минимальный поток воды



PL: Ciepła woda
EN: Hot water
CZ: Horká voda
UA: Гаряча вода
RU: Горячая вода



PL: Zimna woda
EN: Cold water
CZ: Studená voda
UA: Холодна вода
RU: Холодная вода



PL: Numer części
EN: Part number
CZ: Číslo dílu
UA: Номер частини
RU: Номер детали



PL: Wymiana części
EN: Part replacement
CZ: Výměna dílů
UA: Обмін запчастин
RU: Замена деталей



PL: Odmierz wskazaną odległość
EN: Measure indicated distance
CZ: Změřte uvedenou vzdálenost
UA: Виміряйте вказану відстань
RU: Отмерить указанное расстояние



PL: Dokręć ręcznie
EN: Hand tighten
CZ: Dokaňte ručně
UA: Затягніть рукою
RU: Затяни вручную



PL: Dokręć przy użyciu śrubokręta
EN: Tightening with a screwdriver
CZ: Dokaňte pomocí šroubováku
UA: Закінчити за допомогою викрутки
RU: Затяни с помощью отвертки



PL: Sprawdź!
EN: Check it out!
CZ: Opravdu!
UA: Перевір це!
RU: Проверь!



PL: Sprawdź szczelność
EN: Check for leaks
CZ: Zkontrolujte těsnost
UA: Перевірте наявність витоків
RU: Проверь герметичность



PL: Dokładnie dokręć
EN: Tighten accurately
CZ: Pevně jej utáhněte
UA: Надійно затягніть
RU: Тщательно затяни



PL: Uszczelnij
EN: Use seals
CZ: Utěsněte to
UA: Ущільнення
RU: Герметизируй

Instrukcja montażu i użytkowania.

Ważne!

Ciśnienie! Ciśnienie pracy baterii wynosi 3 Bar, dodatkowo różnice ciśnień między przyłączami zimnej i ciepłej wody uniemożliwiają poprawną pracę mieszacza wody, dlatego ciśnienie wody musi zostać wyrównane przed podłączeniem baterii. Stosowanie armatury w instalacjach zasilanych przepływowymi podgrzewaczami wody i tzw. bojlerami nie zapewnia prawidłowej pracy baterii.

Ostrożnie!

Aby uniknąć zadrapań i uszkodzeń powierzchni baterii, w trakcie trwania montażu należy nosić rękawice ochronne.

Wskazówki montażowe:

- Niestosowanie się do wskazówek montażowych może spowodować uszkodzenie towaru i skutkować odrzuceniem reklamacji.
- Przed przystąpieniem do montażu należy skontrolować produkt pod kątem szkód transportowych. Po montażu mogą one znacznie wpływać na działanie baterii mimo że będą niewidoczne.
- Instalacja wodna powinna zawierać filtry od zanieczyszczeń mechanicznych.
- Armatura nie może być montowana w pomieszczeniach, w których temperatura spada poniżej 4°C.
- Przewody i armatura muszą być montowane, płukane i kontrolowane według obowiązujących norm, które odnoszą się do standardowych wartości ciśnienia oraz twardości wody. W sytuacjach odbiegających od normy należy zwiększyć częstotliwość płukania, czyszczenia oraz kontrolowania armatury oraz przewodów.
- Należy stosować się do wytycznych instalacyjnych obowiązujących w danym kraju.
- Należy zapoznać się z listą działań zakazanych, które skutkują odrzuceniem potencjalnej reklamacji.
- Należy stosować załączone do produktu uszczelki (także gdy są one wymienione jako konieczne do użycia a nie zostały dostarczone), a gdy przy teście szczelności nadal występuje przeciekanie należy zastosować dodatkowe uszczelniacze.
- Montaż powinien być wykonany przez wykwalifikowanego instalatora.
- Montaż produktów powinien uwzględniać łatwość dostępu serwisowego, bez konieczności demontażu innych urządzeń lub zabudowy.

Pielęgnacja:

- Brak odpowiedniej pielęgnacji może spowodować uszkodzenie towaru i skutkować odrzuceniem reklamacji.

- Należy stosować do wszystkich powierzchni miękką ściereczkę (z mikrofazy) oraz łagodnie-środkę myjącą (typu mydło) a następnie obficie splukać czystą wodą i wysuszyć miękką ściereczką. Osad wapienny należy usuwać środkami do mycia naczyń.
- Należy zachować ostrożność w trakcie używania baterii, nie uderzać jej innymi przedmiotami.
- Należy regularnie czyścić regulator ciśnienia (perlator) roztworem octu (ocet 10%: woda w stosunku 1:3, moczyć przez ok. 2-3 godziny), w przypadku występowania gumek anty-kamień należy gumki te pocierać celem wykruszenia osadu.
- Należy wykonywać okresowe czyszczenie, płukanie oraz kontrolę (min. raz na kwartał), a w przypadku wody odbiegającej parametrami od standardowej (m.in. ciśnienie oraz twardość) należy dostosować częstotliwość do panujących warunków, mając na względzie, że użytkowanie baterii w warunkach niestandardowych zmniejsza jej okres użyteczności, a brak konserwacji i pielęgnacji zmniejsza go drastycznie.
- Głowice baterii (w tym termostatyczne) wymagają okresowego czyszczenia oraz wymiany, gdyż jako podstawowy element funkcjonalny są narażone na zwiększone zużycie. Czyszczenie oraz wymianę powinni wykonywać wykwalifikowani pracownicy – polecamy kontakt z serwisem.
- Przełącznik funkcji wymaga przeglądów, czyszczenia oraz wymiany, gdyż tak jak głowica baterii narażony jest na szybkie zużycie i zakamienienie.
- Perlator baterii może zostać odkręcony i co najmniej raz na kwartał przepłukany i namoczony 2-3 godziny w roztworze wodnym octu (ocet 10% :woda; 1:3) a następnie splukany pod bieżącą wodą.
- Gumki głowicy oraz słuchawki wymagają czyszczenia – twarda woda powoduje powstanie na nich naturalnych zabrudzeń i osadów, a to skutkuje osłabieniem strumienia wody.
- Zwaracamy uwagę, że produkt eksploatowany wg. przeznaczenia i konserwowany w odpowiedni sposób podlega normalnemu zużyciu i jego części zużywają się w normalnym cyklu pracy – są to np. perlatowy, filtry.

Poniżej przedstawimy informacje, jakie postępowanie z towarem jest niedozwolone z uwagi na możliwość jego zniszczenia i w konsekwencji skutkować może odrzuceniem reklamacji:

- Działania związane z niepoprawnym montażem – niezgodnym z instrukcjami montażu (gdy występują szczegółowe informacje na ten temat), zasadami instalacyjnymi obowiązującymi w danym kraju, niezgodne z dobrymi praktykami montażu i podłączania.
- Montaż baterii do instalacji, która uprzednio nie została przepłukana (wypuścić z instalacji wodę aż do momentu uzyskania czystej wody – wolnej od osadu i zanieczyszczeń), a po instalacji nie została sprawdzona jej szczelność i szczelność zastosowanego montażu.
- Podłączenie baterii do instalacji wodnej o zbyt niskim lub wysokim ciśnieniu wody (ciśnienie pracy normalnej to 3 Bar) ; gdy występuje różnica ciśnień między wodą ciepłą i zimną; w instalacji stosującej przepływowe ogrzewacze wody oraz bojler.
- Podłączenie do instalacji wodnej zasilanej twardą lub zanieczyszczoną wodą, która przekracza krajowe standardy w tym zakresie; brak stosowania filtrów wody w instalacji oraz filtrów siatkowych wody przy podłączeniu każdej baterii.

- Brak okresowej pielęgnacji, przeglądów oraz dbałości o produkt i jego funkcjonowanie poprzez jego odpowiednią konserwację. Brak dbałości o produkt w czasie jego nieużywania (przykładem tego typu jest pozostawienie w nieużytkowanej instalacji wodnej napełnionych wodą przewodów doprowadzających wodę w czasie zbyt niskich temperatur) oraz użytkowania (przykładem tego typu działań jest podłączenie armatury do przewodów zasilających wodą, której ciśnienie nie jest standardowe lub czystość albo twardość wody odbiega od norm).
- Stosowanie do czyszczenia elementów zewnętrznych ścierających lub agresywnych środków czyszczących zawierających kwasy, rozpuszczalniki, chlor, alkohol itp.
- Stosowanie produktu niezgodnie z przeznaczeniem oraz niezgodnie z obowiązującymi normami.
- Dokonana została naprawa przez nieupoważnioną osobę lub zastosowano części obcego pochodzenia.
- Montaż niekompletnej baterii, pomijanie odpowiednich jej elementów (jak uszczelki, podkładki, filtry lub pozostałe elementy, które stanowią całość baterii). Pomijanie w montażu dodatkowych uszczelnień (w postaci np. taśmy teflonowej).
- Ingerencja w budowę produktu, próba jego samodzielnej dekompletacji, przeróbek, udoskonalień wkraczających w budowę produktu przez użytkownika lub inne nieupoważnione osoby.
- Stosowanie nieodpowiednich narzędzi, które mogą uszkodzić produkt, nadwyżyć jego konstrukcję lub części składowe, które z uwagi na uszkodzenie będą wrażliwe na stałe oddziaływanie wysokiego ciśnienia, co może skutkować rozszczelnieniem elementów i zalaniem.
- Przed montażem nie został wykonany przymiar baterii kompletnej i jej poszczególnych części pod kątem umiejscowienia oraz zaplanowania przygotowania wyprowadzeń wody. Jest to szczególnie ważne przy bateriach typu podtynkowego, które wymagają przygotowania odpowiednich wyprowadzeń wody pod powierzchnią ściany. By wykonać przymiar należy dokładnie zmierzyć kompletną baterię, zapewniając możliwość ruchu przełącznika funkcji baterii i zmierzyć jak głęboko możemy zainstalować korpus podtynkowy baterii tak by mocowana na płytce rozeta ozdobna nie blokowała przełącznika. Jednocześnie należy zapewnić dostęp do elementów zużywających się w baterii – przełącznika, głowicy i zapobiec zalaniu ich spoiwem, które nie pozwoli potem na bezkolizyjny dostęp do tych części.
- Przy montażu i wykonaniu doprowadzeń wody nie zapewniono dostępu do części użytkowych oraz ulegających zużyciu – jak głowice, przełączniki i wężyki przyłączeniowe. Takie wykonanie montażu z dostępem pozwala na okresową kontrolę (przeciekanie, nieszczelności) i bezkolizyjne wykonanie czynności reklamacyjnych.
- Niestabilny montaż – jest to istotne dla baterii wolnostojących, kolumn prysznicowych oraz paneli prysznicowych. Nieodpowiednie wypoziomowanie oraz umocowanie baterii skutkuje nadwyżeniem elementów przyłączeniowych, które narażone na wysokie i trwałe ciśnienie mogą zacząć m.in. przeciekać.
- Zaniechanie w zakresie przeprowadzenia natychmiastowych napraw, które powodują postępujące niszczenie produktu.

Instructions for installation and use.

Important!

Pressure! System operating pressure is 3 Bar; additionally, pressure differences between the cold and hot water connections prevent the correct functioning of the water mixer; therefore, water pressure must be leveled prior to connecting the kit. Using valves in water flow systems that use tankless water flow heaters or the so-called boilers does not ensure proper functioning of the kit.

Warning!

To avoid scratches and damage to kit surfaces, wear protective gloves when assembling/installing the system.

Installing instructions:

- Failure to follow installation instructions may result in product damage and the rejection of claim.
- Prior to installation, check the product for transport damage. Damage, even though it will not be visible, can significantly affect system performance after the installation.
- Water systems should be equipped with filters blocking mechanical impurities.
- Kits must not be installed in rooms where the temperature falls below 4 °C.
- Pipes and fittings must be installed, flushed and inspected according to the applicable standards in terms of standard pressure and hardness of the water. For atypical situations, increase the frequency of flushing, cleaning and inspecting components and pipes.
- Follow the installation guidelines for your country.
- Refer to the list of prohibited activities that result in the rejection of a potential claim.
- Use the product gaskets/washers supplied with the product (also if they are listed as necessary but are not supplied); if leakage occurs during testing, use additional sealants.
- Installation should be performed by a qualified installer.
- Product installation should take into account the ease of service access without removing other devices or structures.

Care and maintenance:

- Failure to use proper care and maintenance may result in product damage and the rejection of claim.
- To clean all surfaces, use only a soft cloth (microfiber) and mild detergents (like soap) and then rinse thoroughly with clean water and dry with a soft cloth. Remove lime deposits using a mild dishwasher liquid.

- Use caution when using the shower - avoid hitting it with other objects.
- Regularly clean the pressure regulator (aerator) with a solution of vinegar (1:3 ratio of 10% vinegar and water; soak for approx. 2-3 hours); for deposit-resistant rubber elements, rub them to remove the sediment.
- Regularly (at least once a quarter) clean, rinse and check the system, and if your water type differs from the standard parameters (such as pressure and hardness), adjust the frequency to the prevailing conditions, bearing in mind that the use of system under non-standard conditions decreases its useful life and the lack of maintenance and care drastically reduces it.
- Shower heads (including thermostats) require periodic cleaning and replacement since, as the basic functional element, they are exposed to increased wear and tear. Cleaning and replacement should be performed by qualified staff - we recommend contacting the service center.
- Function switch (handle) requires maintenance, cleaning and replacement as just like the head, it is exposed to rapid wear and tear and lime deposits.
- Aerator can be unscrewed and (at least once a quarter) rinsed and soaked for 2-3 hours in an aqueous solution of vinegar (1:3 ratio of 10% vinegar and water) and then rinsed under running water.
- For thermostatic heads, test the entire range of temperature once a month as follows: turn on the cold water and run for 1-2 minutes and then hot for 1-2 minutes and return to the standard position of temperature control knob.
- Head and handset rubber components need to be cleaned - hard water causes deposits of natural dirt and sediment, resulting in a weak water stream.
- Please note that when operated as intended and properly maintained, the product is subject to normal wear and tear and its parts wear off during the normal cycle of operation - for example, aerators and filters.

Below you can find information on improper handling which is not allowed due to the possibility of product damage and the resulting rejection of claims.

- Activities related to incorrect assembly- installation that does not follow instructions (if detailed information on this topic is available), failure to follow local country rules and practices violating the best practices of installation and connection.
- Installation of the system which has not previously been flushed (run water until it is clean, free of sediment and pollutants), and following the assembly has not been checked for leaks.
- Connecting the product to the water supply with the pressure that is too low or too high (normal operating pressure is 3 Bar);
- when there is a difference in pressure between cold and hot water; connecting the product to tankless water flow heaters and boilers. Connecting the product to the water system supplying hard or contaminated water that exceeds national standards in the area; failure to use water filters in the system and water mesh filters when connecting each kit.

- Lack of periodic maintenance, inspection and care of the product and its operation through proper maintenance. Lack of proper care for the product when it is not used (e.g., leaving water in the pipes during very low temperatures when the system is not used) or when it is used (e.g., connecting the product to the water supply lines where the pressure is not standard or where water hardness or purity deviates from the standard).
- Cleaning the exterior with abrasive or aggressive cleaning products containing acids, solvents, chlorine, alcohol, etc.
- Use of the product inconsistent with its purpose and applicable standards. Repair done by unauthorised person or using parts of foreign origin.
- Incomplete installation, failing to use the relevant elements (such as gaskets, washers, filters or other elements that constitute the whole of the system). Skipping additional sealing devices (e.g., Teflon tape).
- Modifying the structure of the product, dismantling, alterations and improvements interfering with the product structure by the user or other unauthorised persons.
- Use of inappropriate tools which can damage the product, affect its design or components, which because of the damage will be sensitive to the impact of constant high pressure, which may result in loss of tightness of the components leading to subsequent leakage and flooding.
- Failure to gauge the location of the complete kit and its parts and to plan the preparation of water supply lines. This is particularly important in systems installed flush with the wall, which require the preparation of respective lines of water beneath the surface of the wall. To gauge the location, measure the complete system, ensuring the mobility function of the system switch (handle) and measure the depth to which the kit can be installed so that the decorative rosette mounted on the tiles does not block the switch. At the same time, provide access to parts in the kit that are subject to wear and tear- the switch (handle) and the head and prevent their flooding with the sealant that prevents free access to these parts.
- When performing installation and connecting to the water supply, failure to provide access to usable parts that are subject to wear and tear and the connecting hoses. Access to these parts allows periodic maintenance of the system (leakage) and easy execution of complaint-related tasks.
- Unstable installation - this is essential for free-standing showers, columns and shower panels. Inappropriate leveling and mounting result in overuse of connection elements which may start leaking when exposed to high and persistent pressure.
- Failure to carry out emergency repairs which cause progressive destruction of the product.

Návod k montáži a použití.

Důležité!

Pracovní tlak baterie je 1–6 bar (optimální tlak vody je 2–3 bar), navíc rozdíly tlaku mezi přípojkami studené a teplé vody brání správné funkci směšovače vody, proto je třeba tlak vody vyrovnat před připojením baterie. Používání v rozvodech armatur napájených průtokovými ohřivači vody a bojlerů nezajišťuje správné fungování baterie.

Opatrně!

Při montáži použijte ochranné rukavice, aby nedošlo k poškrábání a poškození povrchu baterie.

Montážní pokyny:

- Nedodržování montážních pokynů může vést k poškození zboží a zamítnutí reklamace.
- Před montáží výrobek zkontrolujte, zda se nepoškodil během přepravy. Po montáži může poškození výrazně ovlivnit fungování baterie, i když nebude viditelné.
- Vodovodní systém musí obsahovat filtry na mechanické nečistoty.
- Armaturu nemontujte v místnostech, kde dochází k poklesu teploty pod 4°C.
- Trubky a tvarovky se musí montovat, proplachovat a kontrolovat podle platných norem pro standardní hodnoty tlaku a tvrdosti vody. V mimořádných situacích zvyšte četnost proplachování, čištění a kontrolování armatury a trubek.
- Dodržujte montážní pokyny platné v dané zemi.
- Přečtěte si seznam zakázaných činností, které budou mít za následek zamítnutí případné reklamace.
- Použijte těsnění přiložená k výrobku (také, když jsou uvedena jako nezbytná pro použití a nebyla přiložena), a pokud při zkoušce těsnosti stále dochází k netěsnosti, použijte další těsniva.
- Montáž musí provést kvalifikovaný instalatér.
- Při montáži výrobku zohledněte potřebu snadného servisního přístupu bez nutnosti demontáže dalších zařízení nebo vestavby.

Údržba:

- Neprovádění náležité údržby může mít za následek poškození zboží a zamítnutí reklamace
- Na všechny povrchy používejte měkký hadřík (mikrovlákno) a jemné čisticí prostředky (jako je mýdlo). následně je důkladně opláchněte čistou vodou a osušte měkkým hadříkem. Usazeniny vodního kamene odstraňujte prostředky na mytí nádobí.
- Provádějte pravidelné čištění, proplachování a kontrolu (nejméně jednou za čtvrt roku), a pokud se voda odchyluje od standardních parametrů (např. tlakem a tvrdostí), upravte frekvenci podle aktuálních podmínek, přičemž pamatujte, že používání baterie v nestandardních podmínkách snižuje její životnost a nedostatečná údržba a péče ji výrazně zkracují.

- Upozorňujeme, že výrobek používaný v souladu s určením a vhodně udržovaný podléhá běžnému opotřebení a jeho součásti se opotřebovávají v běžném pracovním cyklu – jsou to např. provzdušňovače, filtry, hadičky.
- Zvýšenou pozornost věnujte zlatým, černým a bílým povrchům, které jsou zvláště náchylné na poškození a vyžadují zvláštní ošetřování.

Níže uvádíme informace, jaká manipulace se zbožím je zakázána z důvodu možnosti jeho zničení a její důsledky by mohly vést k zamítnutí reklamace:

- Opatření související s nesprávnou montáží – v rozporu s montážními pokyny (jsou-li k dispozici podrobné informace k tomuto tématu), pravidly pro montáž platnými v dané zemi, v rozporu s dobrou praxí s montáží a připojením.
- Montáž baterie do rozvodu, který nebyl předem propláchnutý (dokud nebude voda čistá - bez usazenin a nečistot) a po montáži nebyla zkontrolována její těsnost a těsnost namontování.
- Připojení baterie k vodovodnímu rozvodu s příliš nízkým nebo vysokým tlakem vody (normální provozní tlak je 3 bar); když existuje rozdíl tlaku mezi horkou a studenou vodou; se zapojenými v rozvodu průtokovými ohřivači vody a bojlerů.
- Připojení k vodovodnímu rozvodu s tvrdou nebo znečištěnou vodou, která překračuje příslušné národní normy; nepoužívání vodních filtrů v rozvodu a vodních síťových filtrů při připojení každé baterie.
- Absence pravidelného ošetřování, kontrol a péče o výrobek a jeho funkčnost spolu s neprováděním řádné údržby. Zanedbání údržby výrobku, v době jeho nepoužívání.
- Používání abrazivních nebo agresivních čisticích prostředků s obsahem kyselin, rozpouštědel, chloru, alkoholu atd. k čištění vnějších prvků.
- Používání výrobku v rozporu s určením a v rozporu s platnými normami.
- Provedení opravy neoprávněnou osobou nebo použitím nepůvodních dílů.
- Montáž nekompletní baterie, vynechání jejích prvků (jako jsou těsnění, podložky, filtry nebo jiné prvky, které tvoří celek baterie). Vynechání montáže dalších těsnění (např. teflonové pásky).
- Zásah do konstrukce výrobku, pokus o svépomocnou rozmontování, úpravy nebo vylepšení, které zasahují do konstrukce výrobku, provedené uživatelem nebo jinými neoprávněnými osobami.
- Použití nevhodných nástrojů, které mohou výrobek poškodit, namáhat jeho konstrukci nebo součásti, které se v důsledku poškození stanou citlivé na neustálé vystavení vysokému tlaku, což může mít za následek netěsnost součástí a zaplavení.

- Před montáží nebyla kompletní baterie a její jednotlivé části zaměřena z hlediska umístění a přípravy vývodů vody. Je to důležité zejména u vodovodních baterií pod omítkou, které vyžadují přípravu vhodných vývodů vody pod povrchem stěny. Chcete-li provést zaměření, pečlivě změřte kompletní baterii, ujistěte se, že lze posunout přepínač funkce baterie, a změřte, jak hluboko můžete zapustit tělo baterie pod omítkou, aby dekorativní rozeta upevněná na obklad neblokovala vypínač. Zároveň zajistěte přístup k opotřebitelným částem baterie – přepínači, hlavici - a nenechte je zalít pojivem, které by pak bránilo bezkoliznímu přístupu k těmto částem.
- Výrobce nemusí uznat reklamaci nebo provést záruční opravu, pokud to neumožňuje hygienický a sanitární stav výrobku.

Důležité! Ovládání termostatické hlavice

- Baterie je vybavena termostatickou hlavici, proto je nutné správně odebírat teplou vodu (při správné teplotě, množství a pod tlakem), z toho důvodu se nedoporučuje baterii montovat do místností s průtokovými ohřívači vody, které nezajistí správnou funkci termoregulačního systému v termostatu.
- Správný provoz panelu závisí do značné míry na kvalitě vody (její tvrdosti, množství nečistot jako písek, vodní kámen), proto se doporučuje (a v případě velmi tvrdé vody vyžaduje) používat vhodné uhlíkové filtry a změkčovače vody.
- Pro zachování dlouhého a bezporuchového chodu hlavice použijte termostatickou baterii alespoň jednou za měsíc na 1–2 minuty v poloze extrémně studené vody a pak 1–2 minuty v poloze maximálně horké vody. Interval opakujte 2–3krát.

Інструкція з монтажу та експлуатації.

Важливо!

Робочий тиск змішувача становить 1-6 бар, (оптимальний тиск води становить 2-3 бар), крім того, різниця тиску між входами холодної та гарячої води перешкоджає належному функціонуванню змішувача води, тому перед підключенням змішувача тиск води необхідно зрівняти. Використання змішувача в системах, що працюють від проточних водонагрівачів і так званих бойлерів, не гарантує належну роботу виробу.

Обережно!

Щоб уникнути подряпин і пошкоджень поверхні змішувача, в процесі монтажу необхідно надягати захисні рукавички.

Інструкція з монтажу:

- Недотримання інструкцій з монтажу може призвести до пошкодження товару і до відхилення реклаमाції.
- 2 Перед тим, як приступити до монтажу необхідно перевірити виріб на наявність пошкоджень при транспортуванні. Після монтажу вони можуть істотно вплинути на роботу виробу, навіть якщо будуть непомітні.
- 3 Система водопостачання повинна містити фільтри очищення від механічних домішок.
- Виріб не можна монтувати в приміщеннях, де температура опускається нижче 4°C.
- Розведення труб водопостачання і виріб повинні встановлюватися, промиватися і перевірятися відповідно до діючих стандартів, що відносяться до типових значень тиску і жорсткості води. У нестандартних ситуаціях необхідно збільшити частоту промивання, очищення і перевірки виробу, а також розведення водопровідних труб.
- Необхідно дотримуватися вказівок по встановленню, що діють в даній країні.
- Необхідно ознайомитися зі списком заборонених дій, які призведуть до відхилення потенційної рекламації.
- Необхідно використовувати ущільнення, що поставляються з виробом (також в тому випадку, якщо вони вказані як необхідні для використання, але не увійшли в комплект поставки), а якщо під час випробування на герметичність все ж спостерігається витік, необхідно використовувати додаткові ущільнення.
- Встановлення повинно виконуватися кваліфікованим монтажником.
- При встановленні виробів слід передбачити зручність доступу для обслуговування, щоб виключити демонтаж інших пристроїв або встановлених елементів.

Догляд:

- Відсутність належного догляду може призвести до пошкодження товару і відхилення рекламації.

- Для всіх поверхонь необхідно використовувати м'яку серветку (з мікрофібри) і щадні миючі засоби (типу мила), а потім рясно промити чистою водою і витерти насухо м'якою серветкою. Вапняний наліт слід видаляти засобами для миття посуду.
- Необхідно виконувати періодичне очищення, промивання і перевірку (мінімум раз на квартал), а в разі води, що відрізняється за своїми параметрами від стандартних (зокрема, тиск і жорсткість) необхідно адаптувати частоту перевірок до існуючих умов, враховуючи, що використання змішувача в нестандартних умовах скорочує термін його служби, а при відсутності обслуговування і догляду - дуже істотно.
- Звертаємо вашу увагу, що виріб, який експлуатується за призначенням і обслуговується відповідним чином, підлягає нормальному зносу, а його деталі зношуються в нормальному режимі роботи — це, наприклад, аератори, фільтри, шланги.
- Необхідно звернути увагу на те, що поверхні, такі як золоті, чорні і білі, особливо схильні до пошкоджень і слід дотримуватися особливої обережності при догляді за ними.

Нижче ми наводимо інформацію про те, яке поведіння з виробом є неприпустимим у зв'язку з можливістю його пошкодження і, як наслідок, може спричинити відхилення реклаमाції:

- Дії, пов'язані з неправильним встановленням, яке не відповідає інструкції з монтажу (при наявності докладної інформації з даного питання), правилами встановлення, діючими в даній країні, які не відповідають правилам належної практики монтажу і підключення.
- Підключення змішувача до системи водопостачання, яка не була попередньо промита (до моменту, поки вода не стане чистою, без осаду і забруднень), а після підключення не була перевірена герметичність системи і проведеного монтажу.
- Підключення змішувача до системи водопостачання із занадто низьким або високим тиском води (нормальний робочий тиск становить 3 бари); при наявності різниці тиску між гарячою і холодною водою; в системі з використанням проточних водонагрівачів і бойлерів.
- Підключення до системи водопостачання з жорсткою або забрудненою водою, параметри якої перевищують встановлені національні стандарти; відсутність фільтрів води в системі і сітчастих фільтрів при підключенні кожного змішувача.
- Відсутність періодичного догляду, перевірки і турботи про виріб і його функціонування за допомогою відповідного технічного обслуговування. Відсутність догляду за виробом, коли він не використовується.
- Використання для очищення зовнішніх елементів абразивних або агресивних засобів для чищення, що містять кислоти, розчинники, хлор, спирт тощо.
- Використання виробу не за призначенням і з порушенням діючих норм.
- Був проведений ремонт неуповноваженою особою або використані не оригінальні деталі.

- Монтаж некомплектного змішувача без відповідних елементів (таких як ущільнювачі, шайби, фільтри або інші елементи, що входять в комплект). Невикористання при встановленні додаткових ущільнень (наприклад, у вигляді тефлонової стрічки).
- Втручання в конструкцію виробу, спроба його самостійного розбирання, переробки, поліпшень, що вносяться в конструкцію виробу користувачем або іншими некваліфікованими особами.
- Використання невідповідних інструментів, які можуть пошкодити виріб, призвести до деформації його конструкції або складових частин, які через пошкодження будуть чутливі до постійного впливу високого тиску, що може призвести до розгерметизації елементів і затоплення.
- Перед монтажем не було виконано вимірювання зібраного змішувача і його окремих частин з урахуванням розміщення і планування відведення води. Це особливо важливо для змішувачів прихованого монтажу, які вимагають підготовки відповідного відведення води під поверхню стіни. Перед встановленням необхідно ретельно виміряти зібраний змішувач, забезпечуючи можливість руху перемикача функцій змішувача і заміряти, наскільки глибоко можна встановити корпус змішувача прихованого монтажу, щоб декоративна розетка, що встановлюється на плитці, не блокувала перемикач. У той же час необхідно забезпечити доступ до деталей змішувача, які схильні до зносу, - перемикача, головки, а також не допустити їх заливання будівельними сумішами, що згодом унеможливить безперешкодний доступ до цих деталей.
- Виробник може відмовити в розгляді рекламації або проведенні гарантійних робіт, якщо цього не дозволяє санітарно-гігієнічний стан виробу.

ВАЖЛИВО! Обслуговування термостатичної головки:

- Змішувач має термостатичну головку, тому необхідна належна подача гарячої води (в необхідній кількості, при відповідних температурі і тиску), а також не рекомендується встановлювати її в приміщеннях з проточними водонагрівачами, які не забезпечують належну роботу системи терморегуляції в термостаті.
- Правильна робота панелі багато в чому залежить від якості води (її жорсткості, кількості забруднень, таких як пісок, котельний камінь), тому рекомендується (а в разі дуже жорсткої води - вимагається) використання відповідних вугільних фільтрів і пом'якшувачів води.
- Термостатичний змішувач для забезпечення тривалої і безвідмовної роботи головки слід не рідше одного разу на місяць включати на 1-2 хвилини в крайньому положенні холодної води і потім на 1-2 хвилини - в положенні максимально гарячої. Цикл необхідно повторити 2-3 рази.

Инструкция по монтажу и эксплуатации.

Важно!

Рабочее давление смесителя составляет 1-6 бар, (оптимальное давление воды составляет 2-3 бар), кроме того, разница давления между входами холодной и горячей воды препятствует надлежащему функционированию смесителя воды, поэтому перед подключением смесителя давление воды необходимо уравнивать. Использование смесителя в системах, работающих от проточных водонагревателей и так называемых бойлеров, не гарантирует надлежащую работу изделия.

Осторожно!

Во избежание царапин и повреждений поверхности смесителя, в процессе монтажа необходимо надевать защитные перчатки.

Инструкции по монтажу:

- Несоблюдение инструкций по монтажу может привести к повреждению товара и к отклонению рекламации.
- Перед тем, как приступить к монтажу необходимо проверить изделие на наличие повреждений при транспортировке. После монтажа они могут существенно повлиять на работу изделия, даже если будут незаметны.
- Система водоснабжения должна содержать фильтры механических примесей.
- Изделие нельзя монтировать в помещениях, где температура опускается ниже 4°C.
- Водяная разводка и изделие должны устанавливаться, промываться и проверяться в соответствии с действующими стандартами, относящимися к типовым значениям давления и жесткости воды. В нестандартных ситуациях необходимо увеличить частоту промывания, очистки и проверки изделия и водяной разводки.
- Необходимо соблюдать указания по установке, действующие в данной стране.
- Необходимо ознакомиться со списком запрещенных действий, которые приведут к отклонению потенциальной рекламации.
- Необходимо использовать уплотнения, поставляемые с изделием (также в том случае, если они указаны как необходимые для использования, но не вошли в комплект поставки), а если во время испытания на герметичность все же наблюдается утечка, необходимо использовать дополнительные уплотнения.
- Установка должна выполняться квалифицированным монтажником.
- При установке изделий следует предусмотреть удобство доступа для обслуживания, чтобы исключить демонтаж других устройств или установленных элементов.

Уход:

- Отсутствие надлежащего ухода может привести к повреждению товара и отклонению рекламации.

- Для всех поверхностей необходимо использовать мягкую салфетку (из микрофибры) и щадящие моющие средства (типа мыла), а затем обильно промыть чистой водой и вытереть насухо мягкой салфеткой. Известковый налет следует удалять средствами для мытья посуды.
- Необходимо выполнять периодическую очистку, промывку и проверку (минимум раз в квартал), а в случае воды, отличающейся по своим параметрам от стандартных (в частности, давление и жесткость) необходимо адаптировать частоту проверок к существующим условиям, учитывая, что использование смесителя в нестандартных условиях сокращает срок его службы, а при отсутствии обслуживания и ухода - очень существенно.
- Обращаем ваше внимание, что изделие, эксплуатируемое по назначению и обслуживаемое соответствующим образом, подвержено нормальному износу, а его детали изнашиваются в нормальном режиме работы — это, например, аэраторы, фильтры, шланги.
- Необходимо обратить внимание на то, что поверхности, такие как золотые, черные и белые, особенно подвержены повреждениям и следует соблюдать особую осторожность при уходе за ними.

Ниже мы приводим информацию о том, какое обращение с изделием является недопустимым в связи с возможностью его повреждения и, как следствие, может повлечь за собой отклонение рекламации:

- Действия, связанные с неправильной установкой, не соответствующей инструкции по монтажу (при наличии подробной информации по данному вопросу), правилами установки, действующими в данной стране, которые не отвечают принципам надлежащей практики монтажа и подключения.
- Подключение смесителя к системе водоснабжения, которая не была предварительно промыта (до тех пор, пока вода не станет чистой, без осадка и загрязнений), а после установки не была проверена герметичность системы и проведенного монтажа.
- Подключение смесителя к системе водоснабжения со слишком низким или высоким давлением воды (нормальное рабочее давление составляет 3 бара); при наличии разницы давления между горячей и холодной водой; в системе с использованием проточных водонагревателей и бойлеров
- Подключение к системе водоснабжения с жесткой или загрязненной водой, параметры которой превышают установленные национальные стандарты; отсутствие фильтров воды в системе и сетчатых фильтров при подключении каждого смесителя.
- Отсутствие периодического ухода, проверки и заботы об изделии и его функционировании посредством соответствующего технического обслуживания. Отсутствие ухода за изделием, когда оно не используется.
- Использование для очистки внешних элементов абразивных или агрессивных чистящих средств, содержащих кислоты, растворители, хлор, спирт и т.п.
- Использование изделия не по назначению и с нарушением действующих норм.

- Был произведен ремонт неуполномоченным лицом или использованы не оригинальные детали.
- Монтаж некомплектного смесителя без соответствующих элементов (таких как уплотнители, шайбы, фильтры или другие элементы, входящие в сборку). Неиспользование при установке дополнительных уплотнений (например, в виде тефлоновой ленты).
- Вмешательство в конструкцию изделия, попытка его самостоятельной разборки, переделки, улучшений, вносящихся в конструкцию изделия пользователем или другими неквалифицированными лицами.
- Использование несоответствующих инструментов, которые могут повредить изделие, привести к деформации его конструкции или составных частей, которые ввиду повреждения будут чувствительны к постоянному воздействию высокого давления, что может привести к разгерметизации элементов и затоплению.
- Перед монтажом не было выполнено измерение смесителя в сборе и его отдельных частей с учетом размещения и планирования отведения воды. Это особенно важно для смесителей скрытого монтажа, которые требуют подготовки соответствующего отведения воды под поверхность стены. Перед установкой необходимо тщательно измерить собранный смеситель, обеспечивая возможность движения переключателя функций смесителя и замерить, насколько глубоко можно установить корпус смесителя скрытого монтажа, чтобы декоративная розетка, устанавливаемая на плитке, не блокировала переключатель. В то же время необходимо обеспечить доступ к деталям смесителя, подверженным износу, - переключателю, головке, а также не допустить их заливание строительными смесями, что впоследствии сделает невозможным беспрепятственный доступ к этим деталям.
- Изготовитель может отказать в рассмотрении рекламации или проведении гарантийных работ, если этого не позволяет санитарно-гигиеническое состояние изделия.

ВАЖНО! Обслуживание термостатической головки:

- Смеситель имеет термостатическую головку, поэтому необходима надлежащая подача горячей воды (в необходимом количестве, при соответствующих температуре и давлении), поэтому не рекомендуется устанавливать ее в помещениях с проточными водонагревателями, которые не обеспечивают надлежащую работу системы терморегуляции в термостате.
- Правильная работа панели во многом зависит от качества воды (ее жесткости, количества загрязнений, таких как песок, котельный камень), поэтому рекомендуется (а в случае очень жесткой воды - требуется) использование соответствующих угольных фильтров и смягчителей воды.
- Термостатический смеситель для обеспечения длительной и безотказной работы головки следует не реже одного раза в месяц включать на 1-2 минуты в крайнем положении холодной воды и затем на 1-2 минуты - в положении максимально горячей. Цикл необходимо повторить 2-3 раза.

