

Metropol

Jednouchwytowa bateria wannowa, ze zintegrowanym systemem zabezpieczającym zgodnie z EN1717, montaż podtynkowy, element zewnętrzny

Wykonczenie : złoty optyczny polerowany Nr art. : 32546990



Opis

Cechy

- sposób montażu: zestaw podstawowy
- mieszacz ceramiczny
- przełącznik ciśnieniowy
- zawór zwrotny
- tłumiki szumów

Szczegóły produktu

Cena bez VAT

2.136,00 PLN

Nagrody za design



Zdjęcie produktu



Rysunek wymiarowy

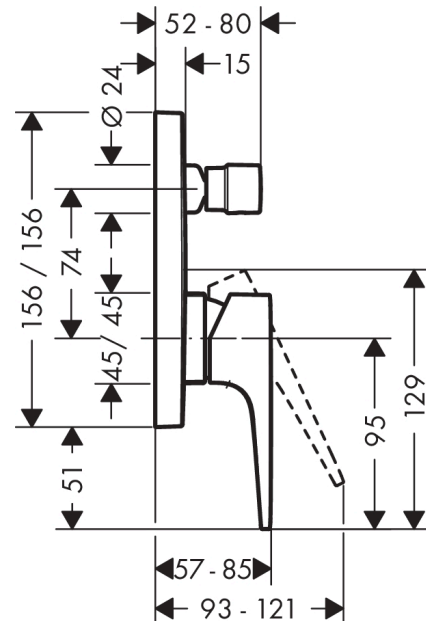
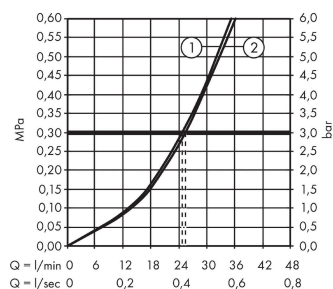


Diagram przepływu



- ① Odpływ prysznicza
- ② Odpływ wanny

Metropol

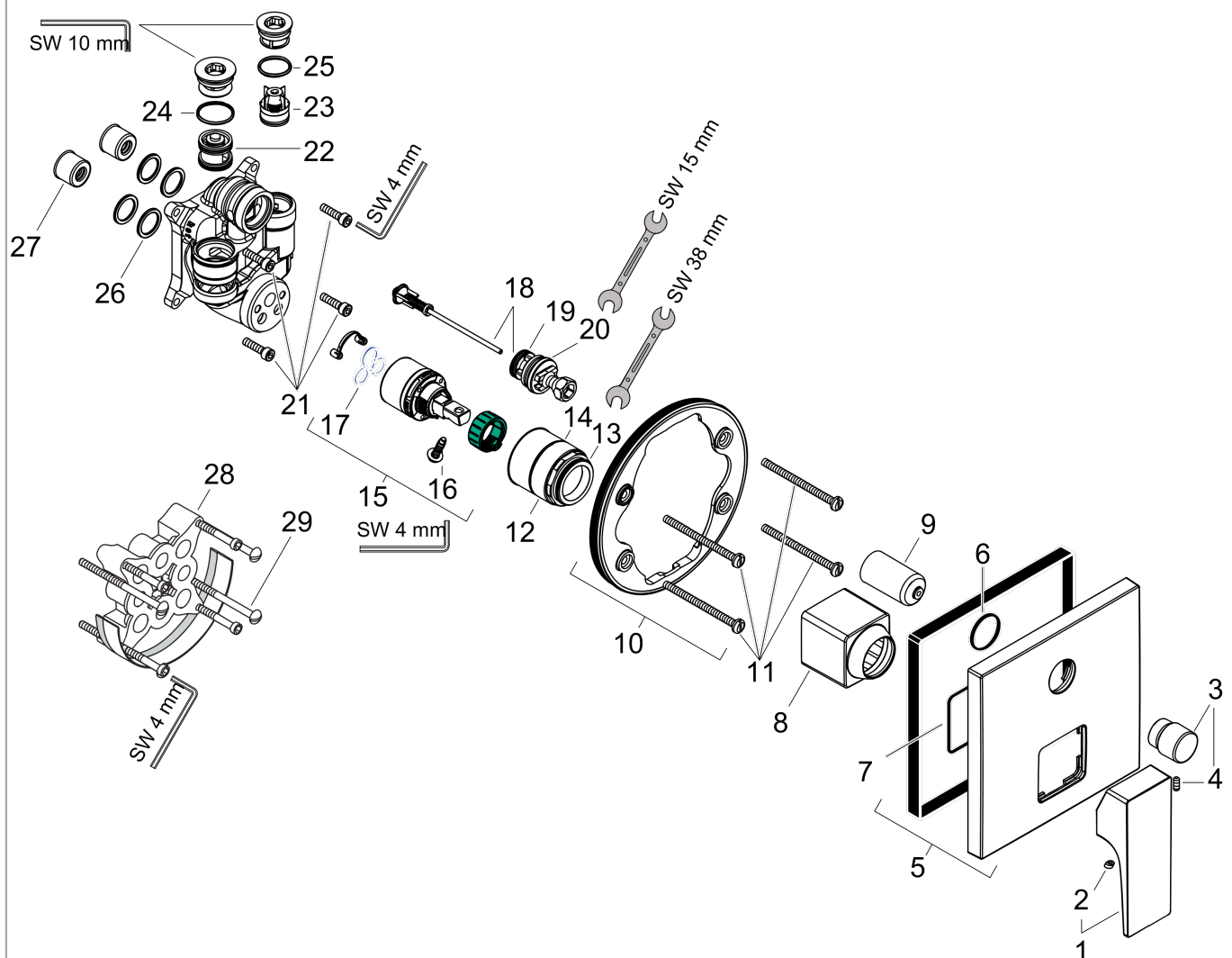
Jednouchwytowa bateria wannowa, ze zintegrowanym systemem zabezpieczającym zgodnie z EN1717, montaż podtynkowy, element zewnętrzny



Wykonczenie : złoty optyczny polerowany Nr art. : 32546990

Rysunek eksplozyjny

Rok produkcji: >07/19



Metropol**Jednouchwytowa bateria wannowa, ze zintegrowanym systemem zabezpieczającym zgodnie z EN1717, montaż podtynkowy, element zewnętrzny**

Wykonczenie : złoty optyczny polerowany Nr art. : 32546990

Lista części zamiennych

Rok produkcji: >07/19

Poz.	Opis	Nr art.	PC	PU
1	Uchwyt	93075990	-	1
2	Zatyczka śruby mocującej	96338000	-	1
3	Uchwyt przełącznika	98795990	-	1
4	Śruba z gniazdem M4x10	97667000	-	1
5	Rozeta 155 / 155 mm	93144990	-	1
6	O-Ring 54x3	98436000	-	1
7	O-Ring 23x3	98142000	-	1
8	Tuleja	93143990	-	1
9	Tuleja	98794990	-	1
10	Zatrząsk rozety	98793000	-	1
11	Zestaw śrub mocujących	96454000	-	1
12	Nakrętka	98796000	-	1
13	O-Ring 30x1,5	98433000	-	1
14	O-Ring 39x1,5	98400000	-	1
15	Kartusz kompletny	92730000	-	1
16	Śruba zabezpieczająca do uchwytu	95140000	-	1
17	Uszczelka	95008000	-	1
18	Przełącznik kompletny	95014000	-	1
19	O-Ring 16x2,3	98207000	-	1
20	O-Ring 20x2,5	92602000	-	1
21	Zestaw śrub	96525000	-	1
22	Przerywacz podciśnieniowy	96753000	-	1
23	Zawór zwrotny	96655000	-	1
24	O-Ring 19x2	98426000	-	1
25	O-Ring 22x2	98185000	-	1
26	O-Ring 16x2	98133000	-	1
27	Tłumik szumów	94073000	-	1
28	Przedłużka 25 mm	13595000	-	1
29	Zestaw śrub mocujących	97747000	-	1
a	Zestaw podtynkowy	01800180	-	1