

## Novus

Jednouchwytywa bateria wannowa, zintegrowany systemem zabezpieczający zgodnie z EN1717, montaż podtynkowy, element zewnętrzny

Wykonczenie : chrom Nr art. : 71046000



### Opis

#### Cechy

- sposób montażu: zestaw podstawowy
- mieszacz ceramiczny
- przełącznik ciśnieniowy
- zawór zwrotny
- tłumiki szumów

### Szczegóły produktu

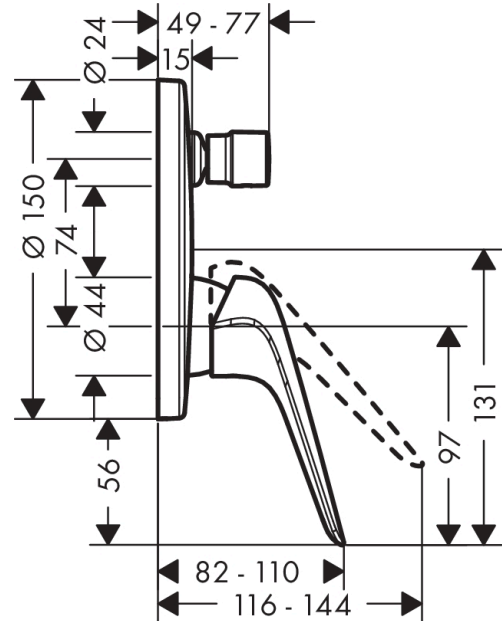
Cena bez VAT

900,00 PLN

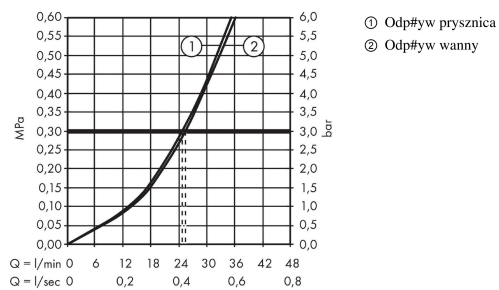
### Zdjęcie produktu



### Rysunek wymiarowy



### Diagram przepływu



**Novus**

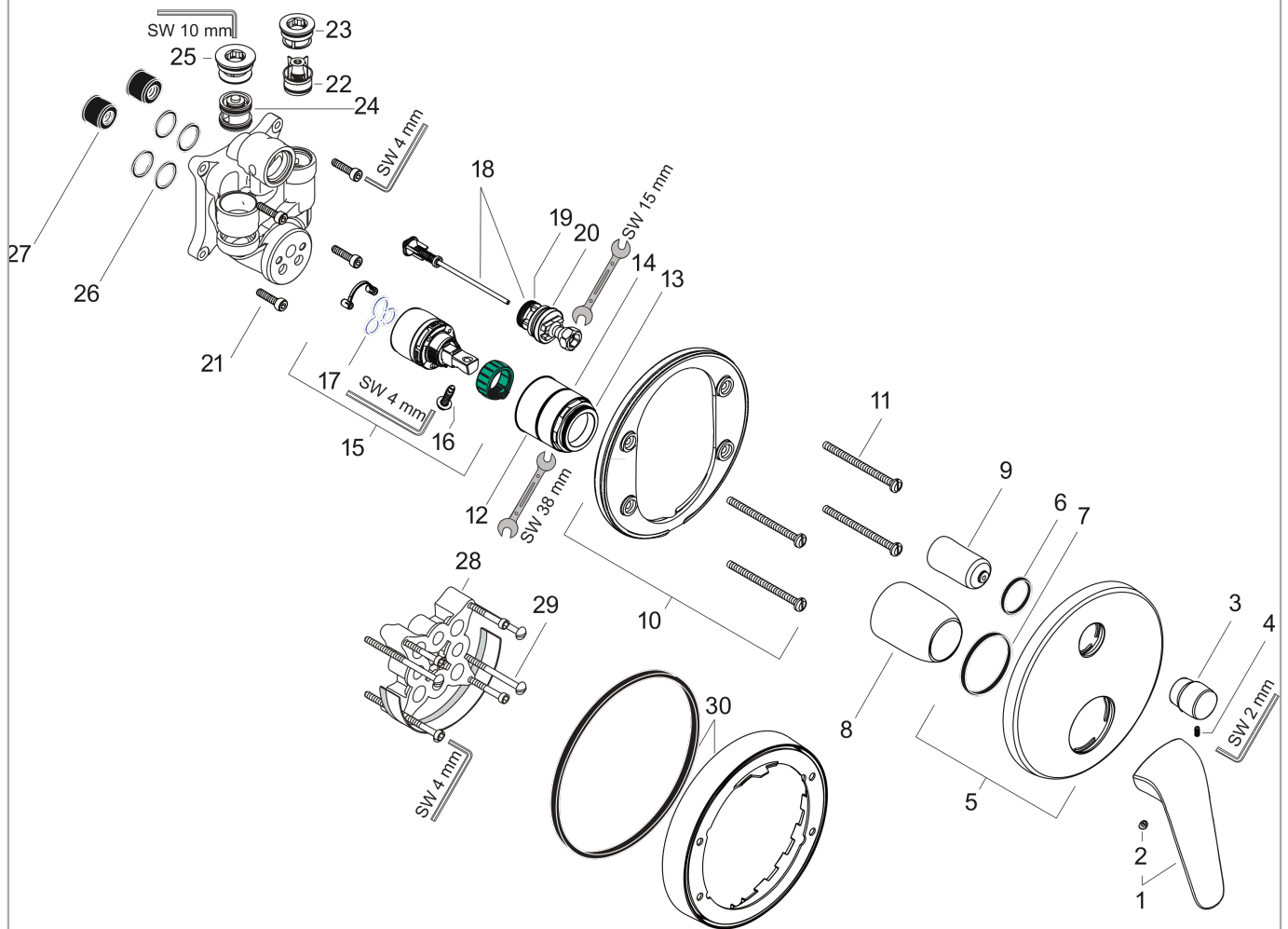
**Jednouchwytowa bateria wannowa, zintegrowany system zabezpieczający zgodnie z EN1717, montaż podtynkowy, element zewnętrzny**

Wykonczenie : chrom Nr art. : 71046000



**Rysunek eksplozyjny**

Rok produkcji: >10/17



**Novus****Jednouchwytowa bateria wannowa, zintegrowany systemem zabezpieczający zgodnie z EN1717, montaż podtynkowy, element zewnętrzny**Wykonczenie : **chrom** Nr art. : **71046000****Lista części zamiennych**

Rok produkcji: &gt;10/17

Poz.	Opis	Nr art.	PC	PU
1	Uchwyt	93192000	-	1
2	Zatyczka śruby mocującej	96338000	-	1
3	Uchwyt przełącznika	98795000	-	1
4	Śruba z gniazdem M4x10	97667000	-	1
5	Rozeta Ø 150 mm	98791000	-	1
6	O-Ring 43x3	98418000	-	1
7	O-Ring 23x3	98142000	-	1
8	Tuleja	98790000	-	1
9	Tuleja	98794000	-	1
10	Zatrząsk rozety	98793000	-	1
11	Zestaw śrub mocujących	96454000	-	1
12	Nakrętka	98796000	-	1
13	O-Ring 39x1,5	98400000	-	1
14	O-Ring 30x1,5	98433000	-	1
15	Kartusz kompletny	92730000	-	1
16	Śruba zabezpieczająca do uchwytu	95140000	-	1
17	Uszczelka	95008000	-	1
18	Przełącznik kompletny	95014000	-	1
19	O-Ring 16x2,3	98207000	-	1
20	O-Ring 20x2,5	92602000	-	1
21	Zestaw śrub	96525000	-	1
22	Zawór zwrotny	96655000	-	1
23	Przerywacz podciśnieniowy	96753000	-	1
24	O-Ring 19x2	98426000	-	1
25	Tłumik szumów	94073000	-	1
26	O-Ring 22x2	98185000	-	1
27	O-Ring 16x2	98133000	-	1
28	Przedłużka 25 mm	13595000	-	1
29	Zestaw śrub mocujących	97747000	-	1
30	Przedłużka 22 mm (Ø 150 mm)	13597000	-	1
a	Zestaw podtynkowy	01800180	-	1