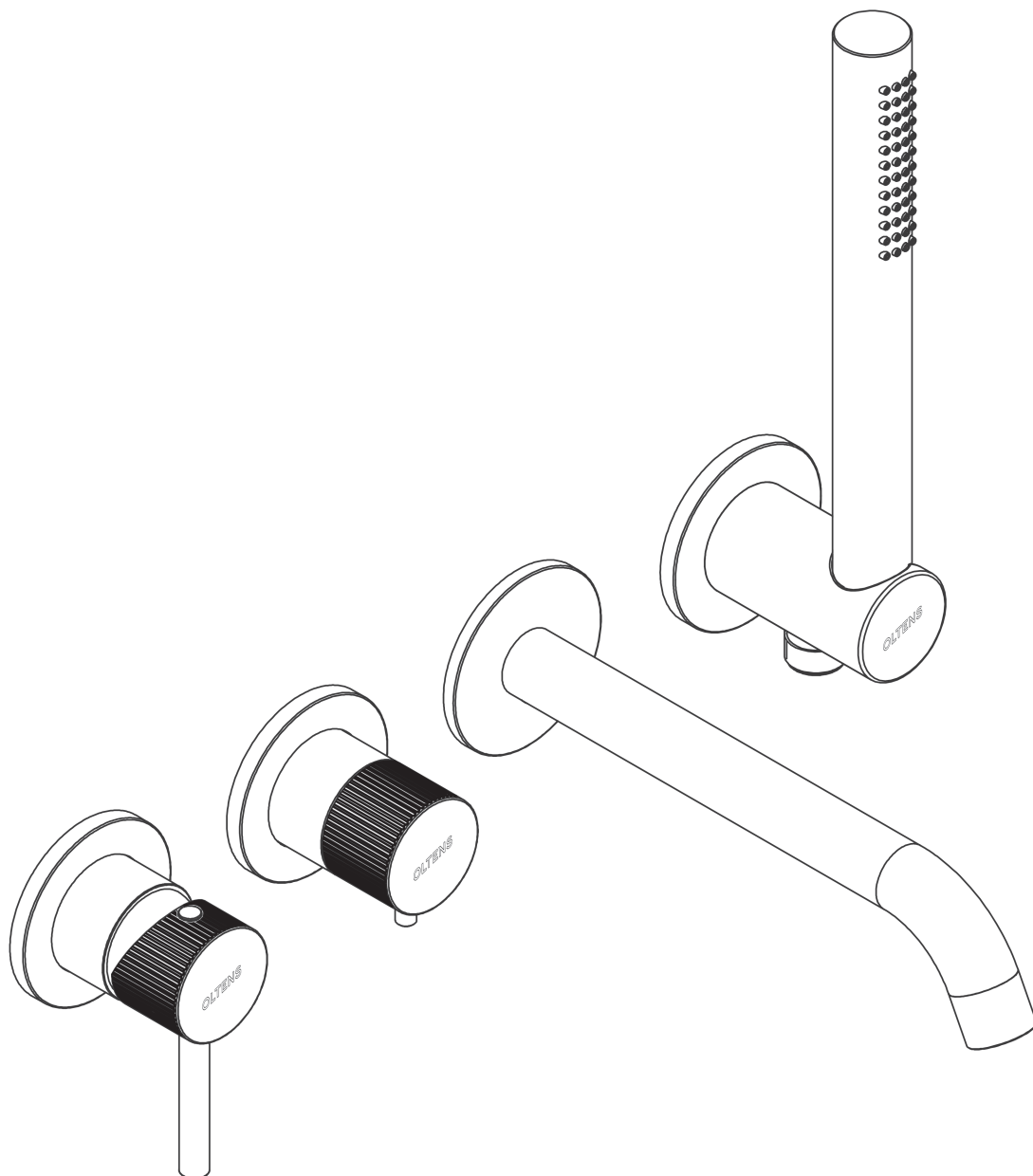
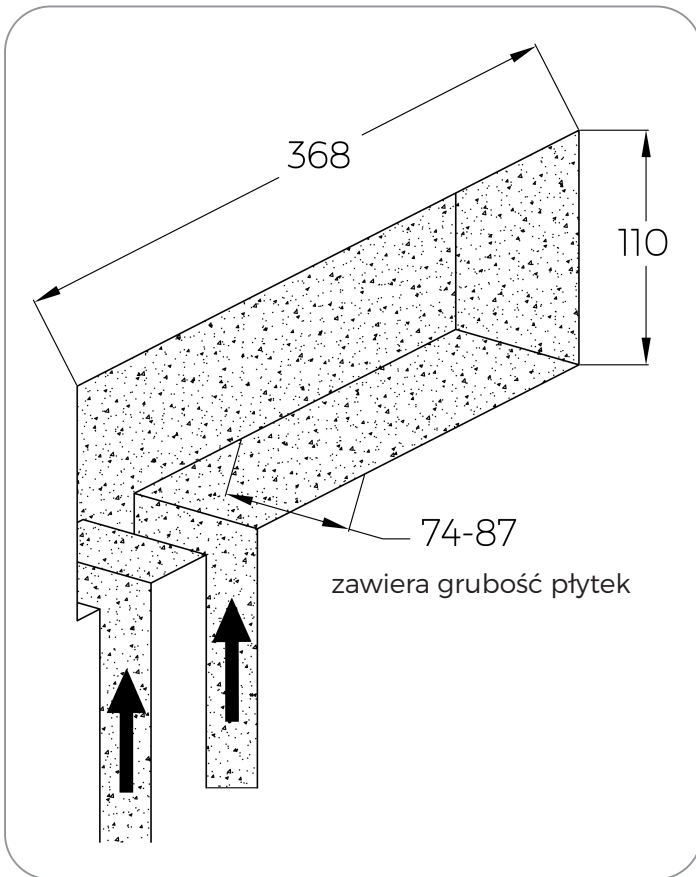


OLTENS

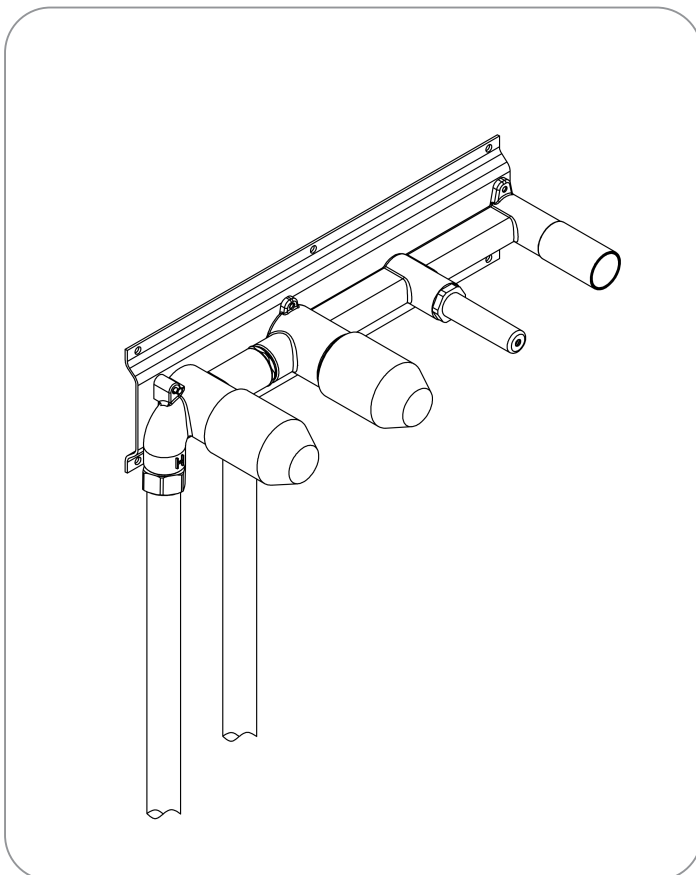


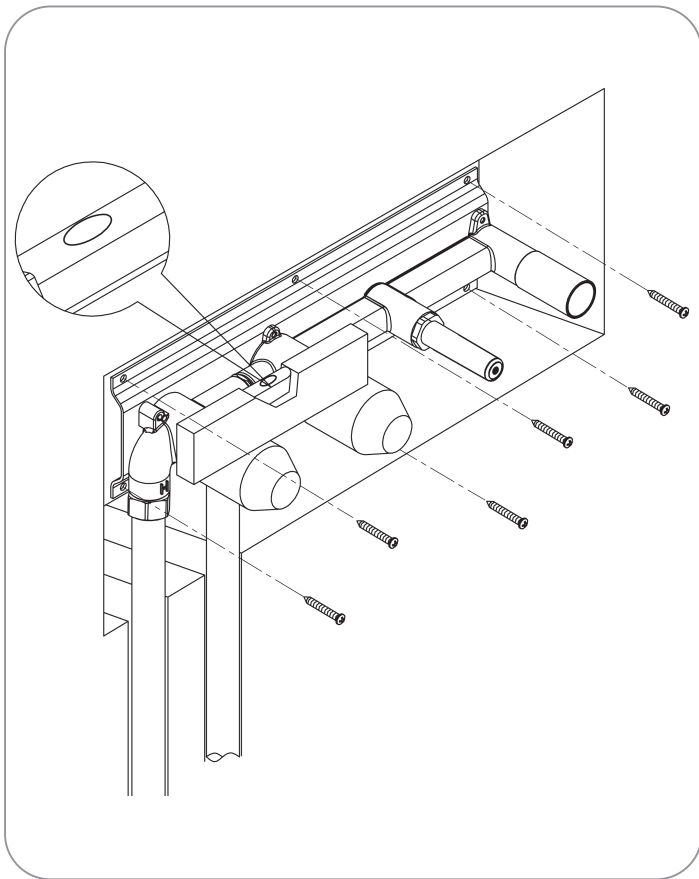
**Bateria 4 -otworowa
wannowo-prysznicowa ścienna
– instrukcja montażu**

1. Utwórz szczelinę w ścianie, jak pokazano poniżej na rysunku.

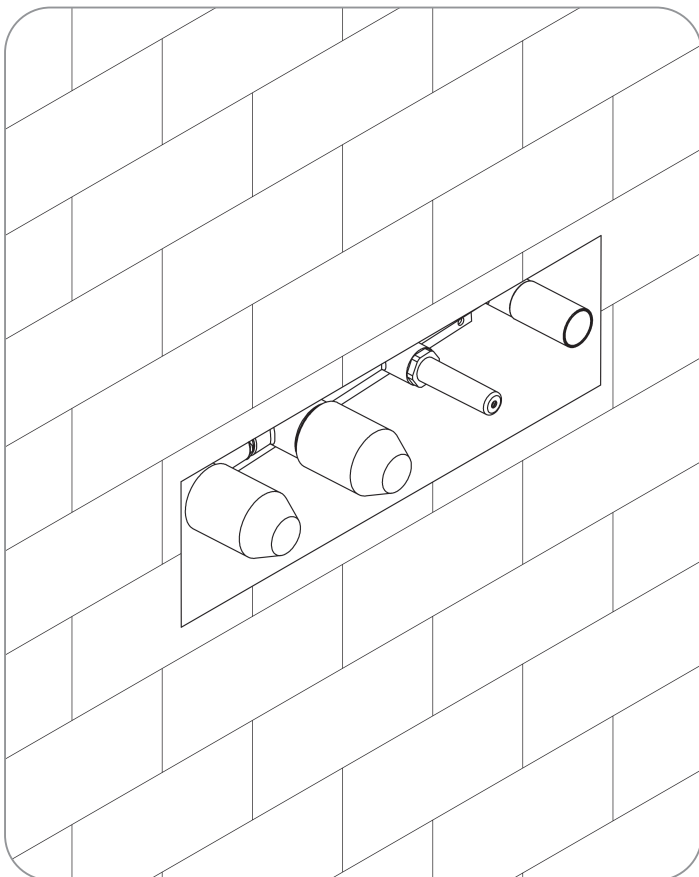


2. Podłącz przyłącza ciepłej i zimnej wody do korpusu baterii podtynkowej, odkręć wodę i przetestuj zawór, aby upewnić się, że nie ma wycieków na każdym połączeniu instalacji.



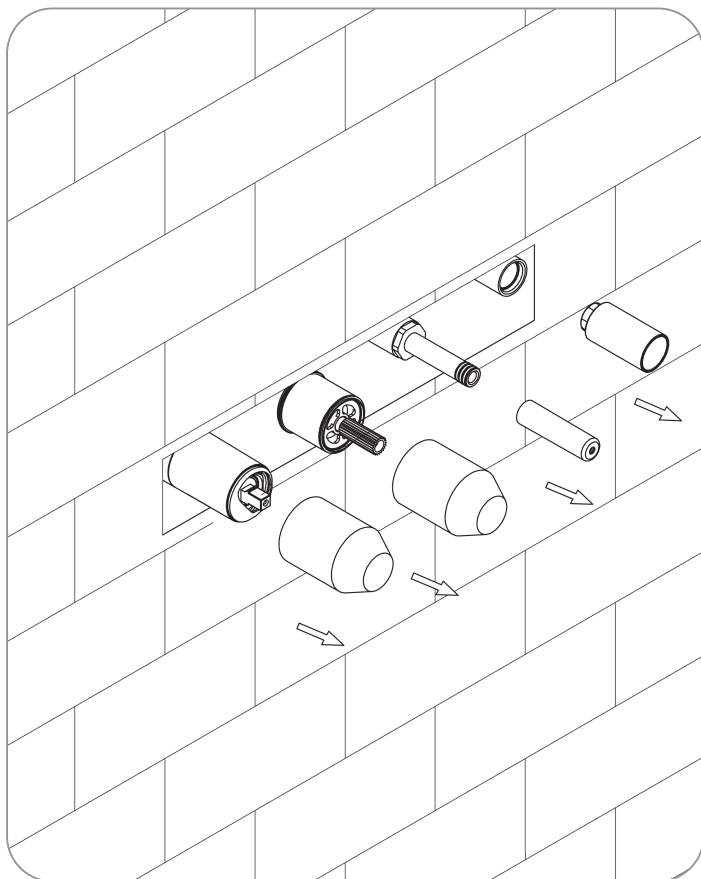


- 3.** Zamocuj korpus baterii w szczelinie ściany.
Z pomocą poziomicy skoryguj pozycję części podtynkowej baterii.

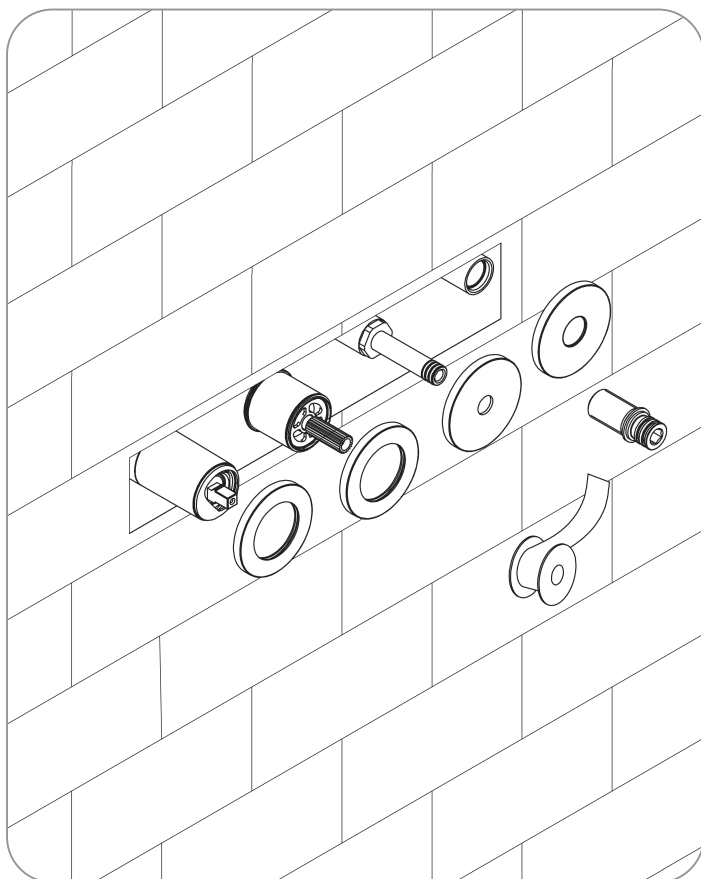


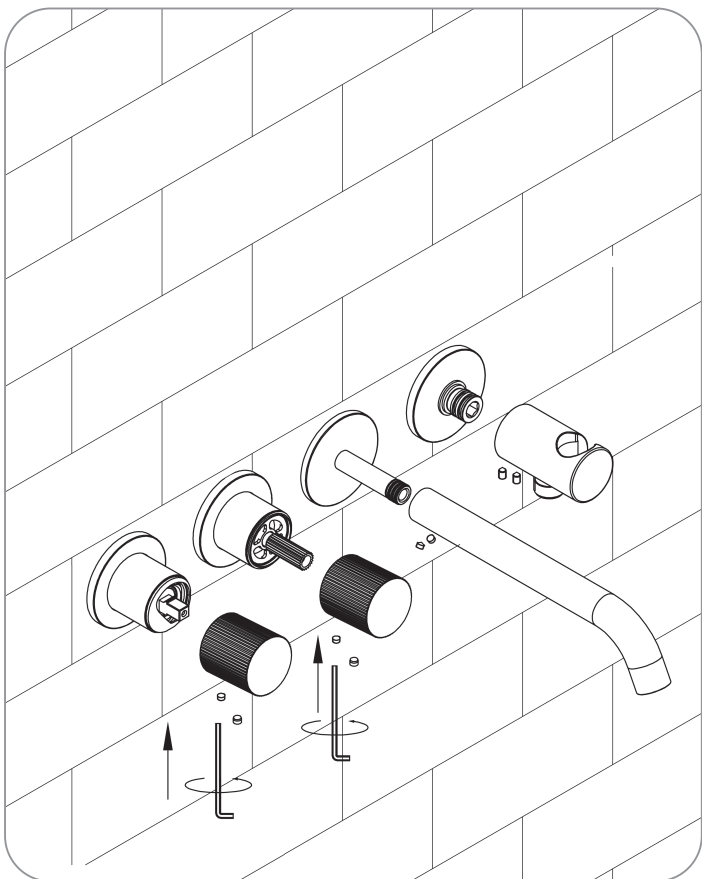
- 4.** Przyklej płytki na ścianę.

- 5.** Zdejmij pokrywy zabezpieczające zawory podtynkowe.



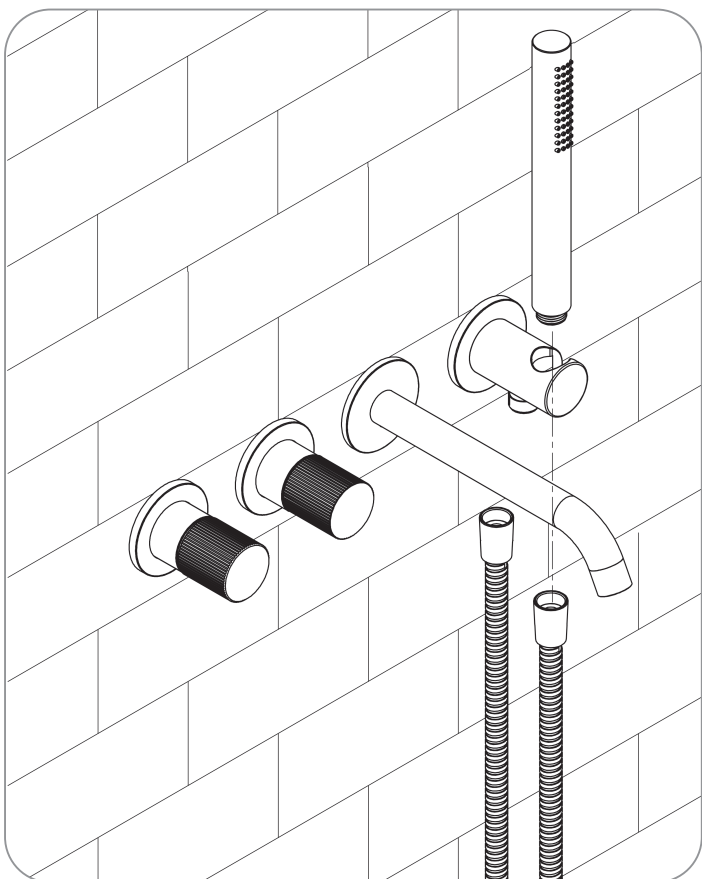
- 6.** Zainstaluj rozety baterii oraz podłączenie uchwyty słuchawki prysznicowej.





7. Zainstaluj uchwyty baterii, wylewkę oraz uchwyt słuchawki prysznicowej.

Podczas instalowania uchwyty przełącznika funkcji, przed zainstalowaniem uchwyty należy obrócić wkład w kierunku przeciwnym do ruchu wskazówek zegara, upewniając się, że otwór jest skierowany pionowo w dół. Wstępnie ustawiony wypływ wody to woda, która jako pierwsza wypłyne z wylewki wannowej.



8. Zainstaluj wąż prysznicowy, słuchawkę prysznicową. Po tym, instalacja została zakończona.

Uwaga! Rysunki mają charakter poglądowy, instruktażowy. Wygląd baterii może różnić się od zastosowanych rysunków.

Dane techniczne

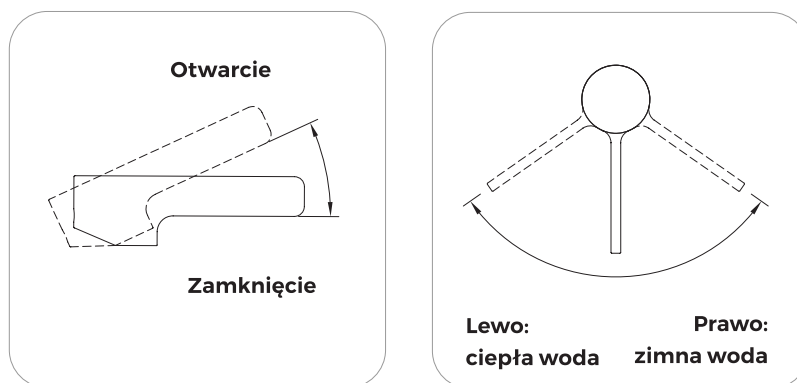
Ciśnienie maksymalne **1 MPa**

Ciśnienie zalecane **0,1-0,5 MPa**

Maksymalna temperatura wody gorącej **90°C**

Zalecana temperatura wody gorącej **65°C**

Upewnij się, że podłączenie ciepłej i zimnej wody zostało wykonane prawidłowo.



Działanie

Otwarcie wypływu wody oraz płynna regulacja jej wydatku następuje w wyniku wychylenia uchwyty w płaszczyźnie pionowej do góry.

Zwiększenie temperatury wody następuje przez obrót uchwyty w lewo, a zmniejszenie przez obrót uchwyty w prawo. Skrajne lewe położenie uchwyty daje wypływ tylko wody gorącej, skrajne prawe - wypływ tylko wody zimnej.

Czyszczenie i konserwacja

Splukiwać czystą wodą i wycierać suchą miękką ściereczką.

Przy mocniejszych zabrudzeniach zaleca się stosować specjalne przeznaczone do czyszczenia baterii środki najlepiej profesjonalne produkty marki Oltens serii NanoCare i NanoShine.

W żadnym przypadku nie używać środków zawierających alkohol, substancje dezynfekujące, rozpuszczalniki oraz mocne zasady.

W żadnym przypadku nie wolno czyścić powierzchni baterii chropowatymi ściereczkami lub środkami czyszczącymi zawierającymi materiały ściernie i kwasy.

