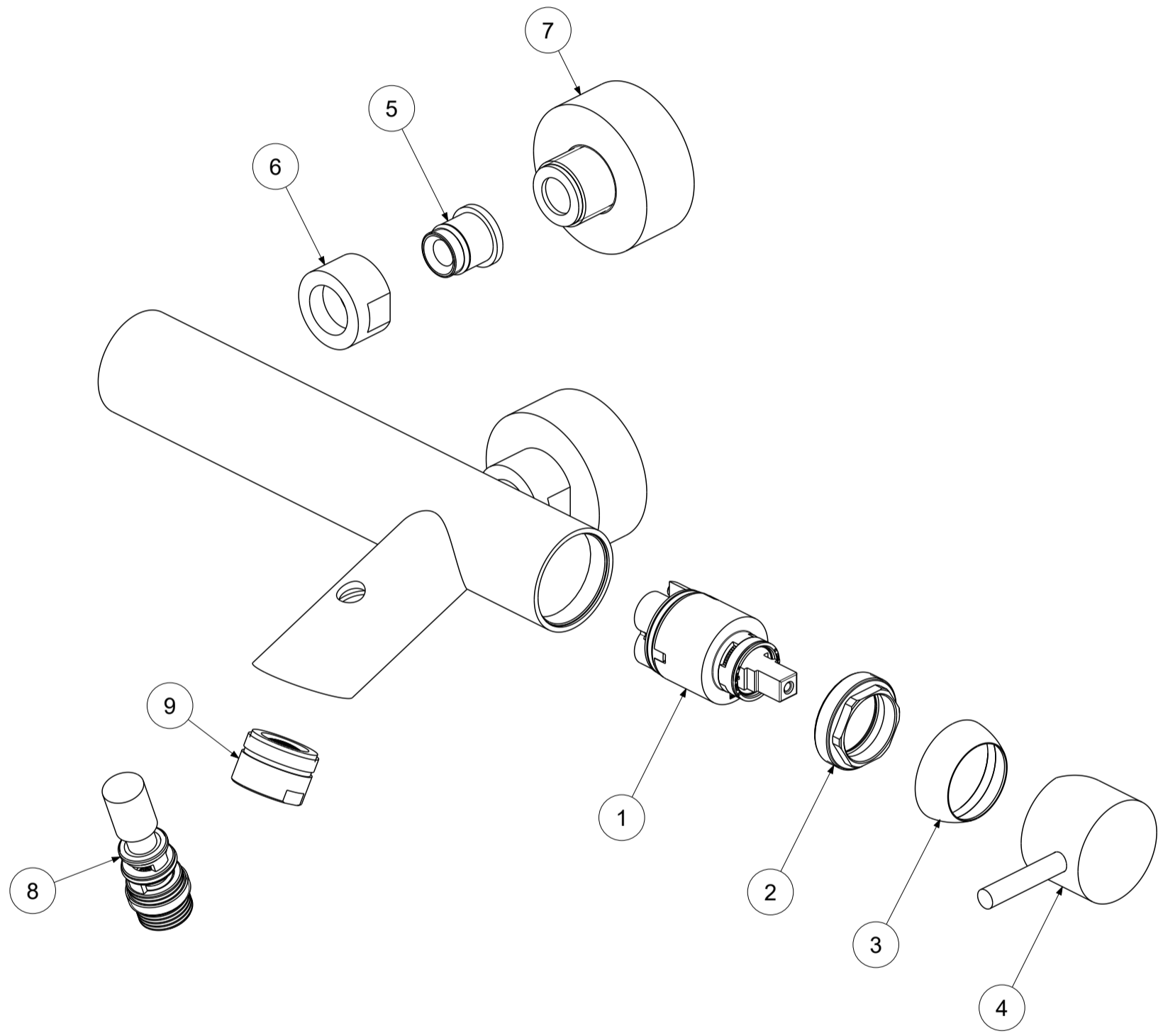


P Item	CODICE Code	DESCRIZIONE Designation
1	ZA91103R	Cartuccia Ø35mm con distributore
2	ZGHI010	Ghiera ferma cartuccia 37 x 1
3	ZCAP034..	Cappuccio sottoleva metallo 37x1
4	ZLEV108..	Leva completa Ø42
5	ZSED006..	Sede per gruppi a parete
6	ZCAL017..	Calotta per gruppi a parete
7	ZECC022..	Eccentrico con rosone per miscelatori a muro
8	ZDEV088..	Deviatore completo miscelatore vasca esterno
9	ZAER003..	Aeratore Ø28x1M



	APPROVATO: Approved:		<b>A3</b>	SCALA Scale	0,500	MATERIALE Material	VARI
	DESEGNATO: Design:	Bertoli	07/10/2020	UNITA' Unit	mm	SERIE Range	LIGHT
	DESCRIZIONE - Description: <b>Miscelatore vasca/doccia con deviatore senza set doccia LIGHT</b> <b>Bath/shower mixer with diverter without shower set</b>						
FOGLIO - Sheet:		Ricambi	CODICE - Part Number:		<b>LIG022CR</b>		

La Rubinetteria PAFFONI si riserva a termini di legge la proprietà del presentedisegno con divieto di riproduzione o comunicazione a terzi senza autorizzazione - Rubinetteria Paffoni reserves the ownership of this drawing by law with the prohibition of reproducing it or communicating it to third parties without authorization