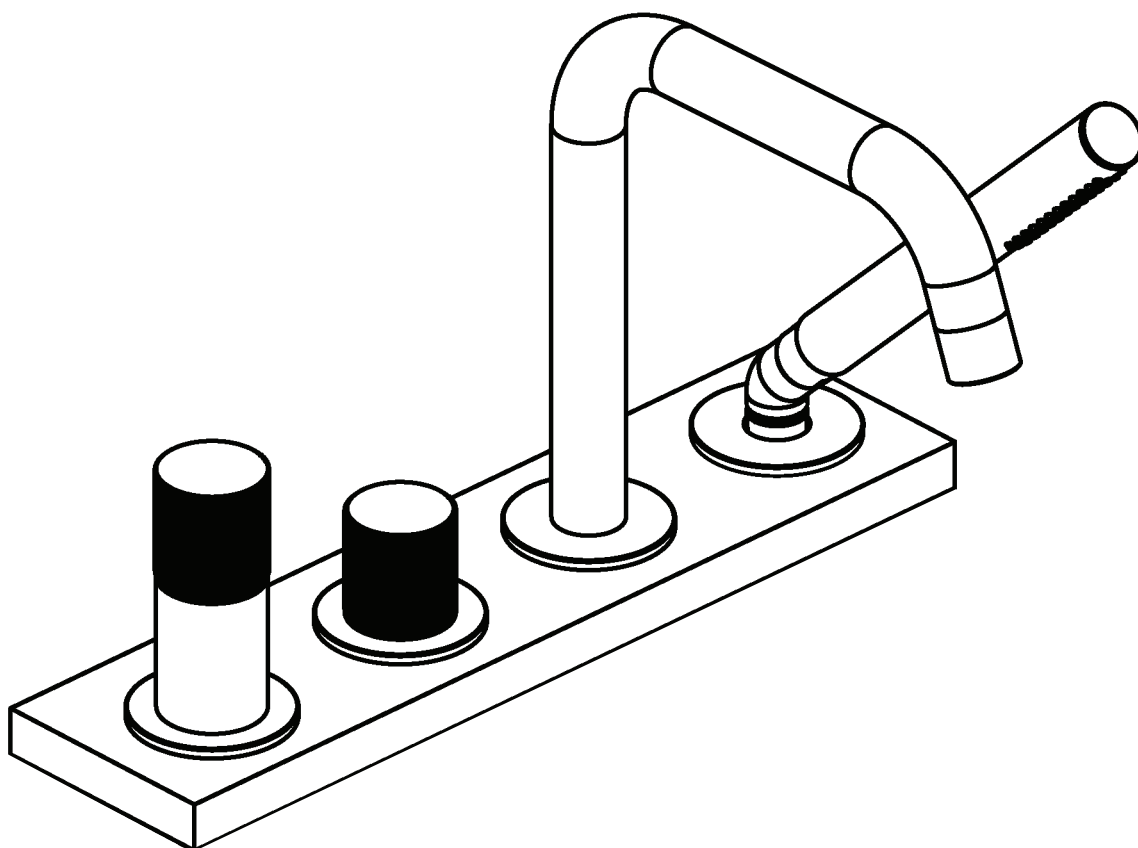
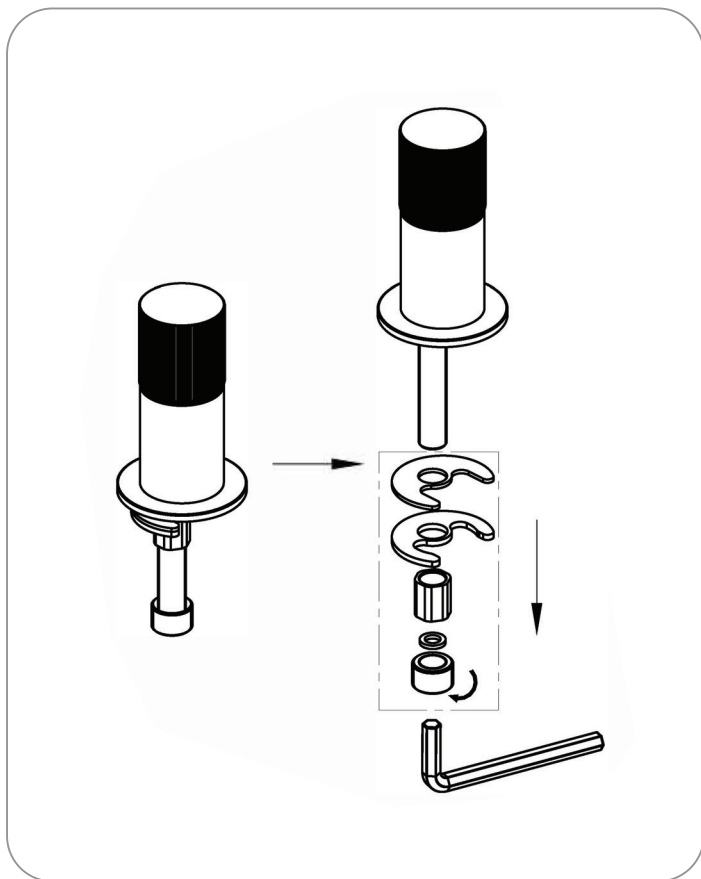


OLTENS

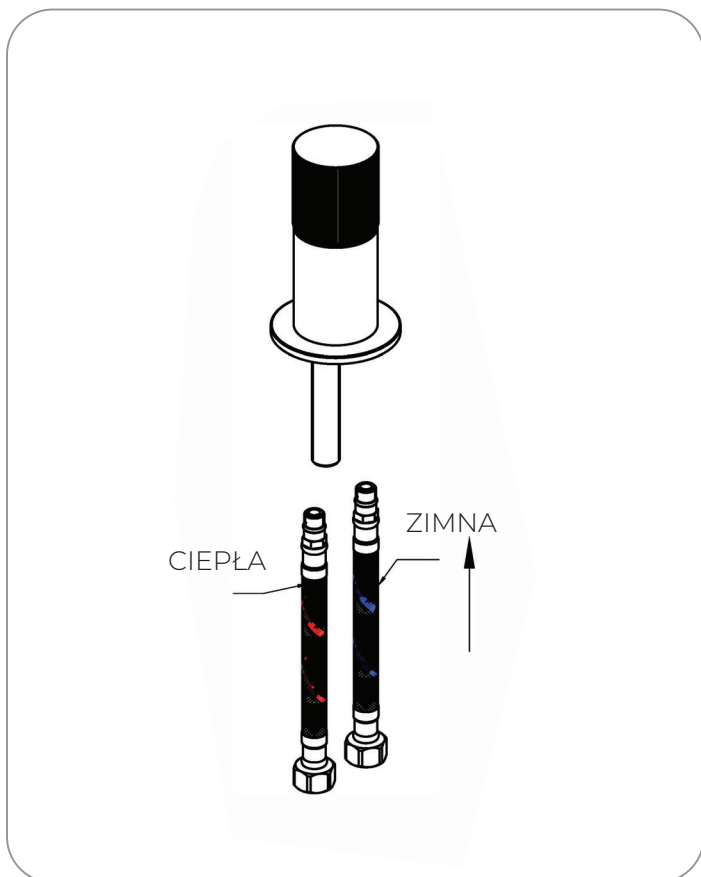


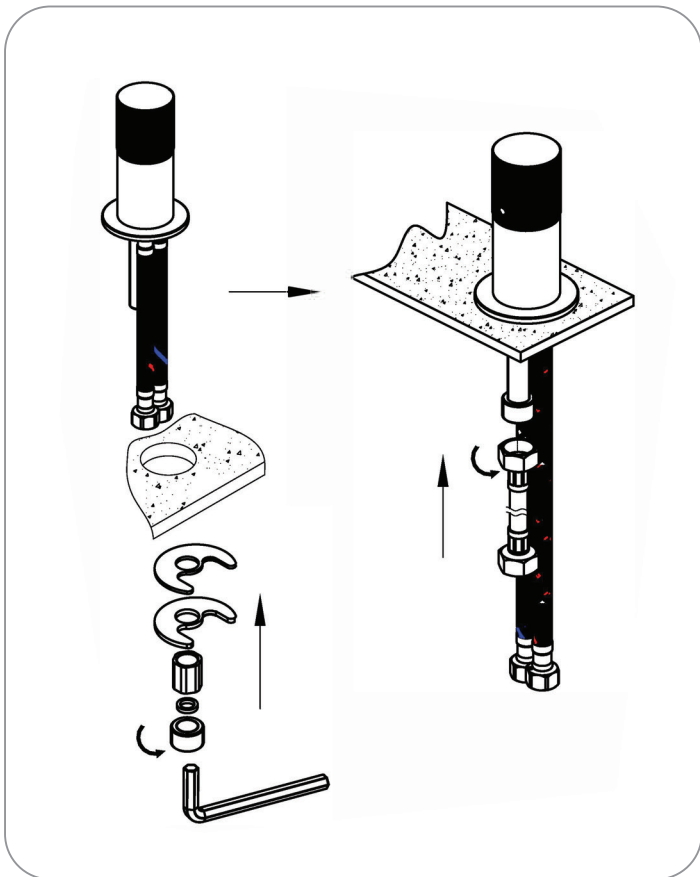
Bateria 4-otworowa wannowo-prysznicowa
– instrukcja montażu

1. Otwórz zestaw montażowy baterii (uchwyt ciepłej i zimnej wody), wyjmij płytkę montażową, nakrętkę śruby i złącza oraz klucz imbusowy.

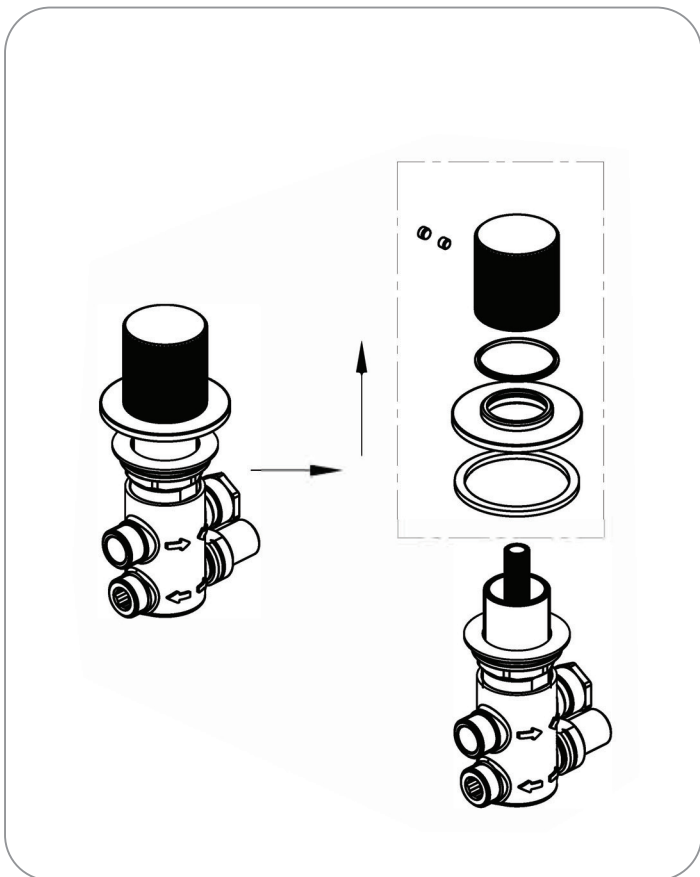


2. Połącz podłączenia ciepłej i zimnej wody do korpusu baterii.



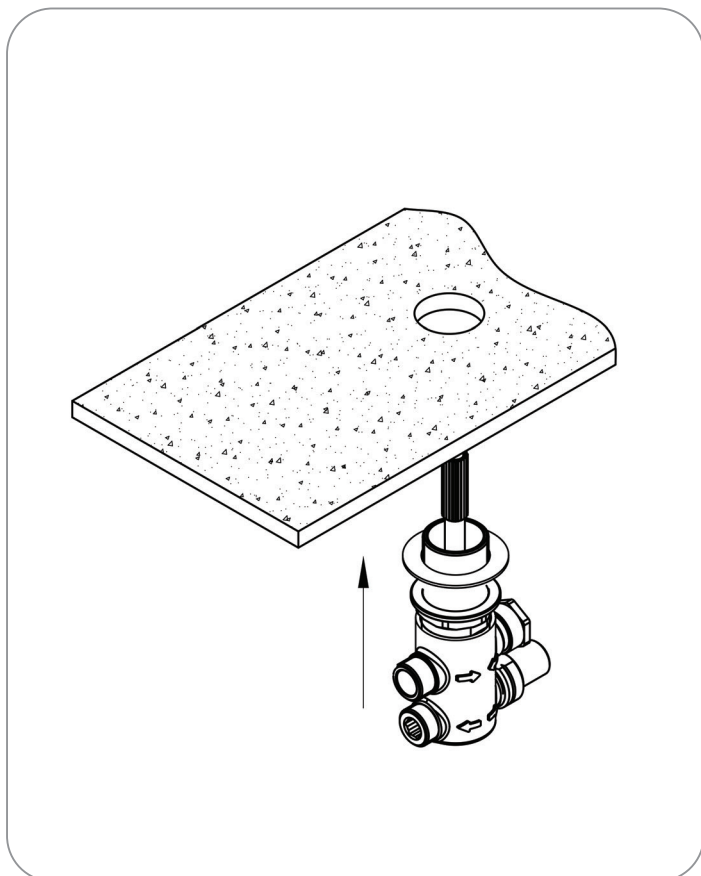


3. Włóż przyłącza zimnej i ciepłej wody oraz pręt mocujący do otworu mocującego, dokręć nakrętkę, aby zapewnić solidne zamocowanie do blatu. Następnie połącz odpływ wody ze złączem.

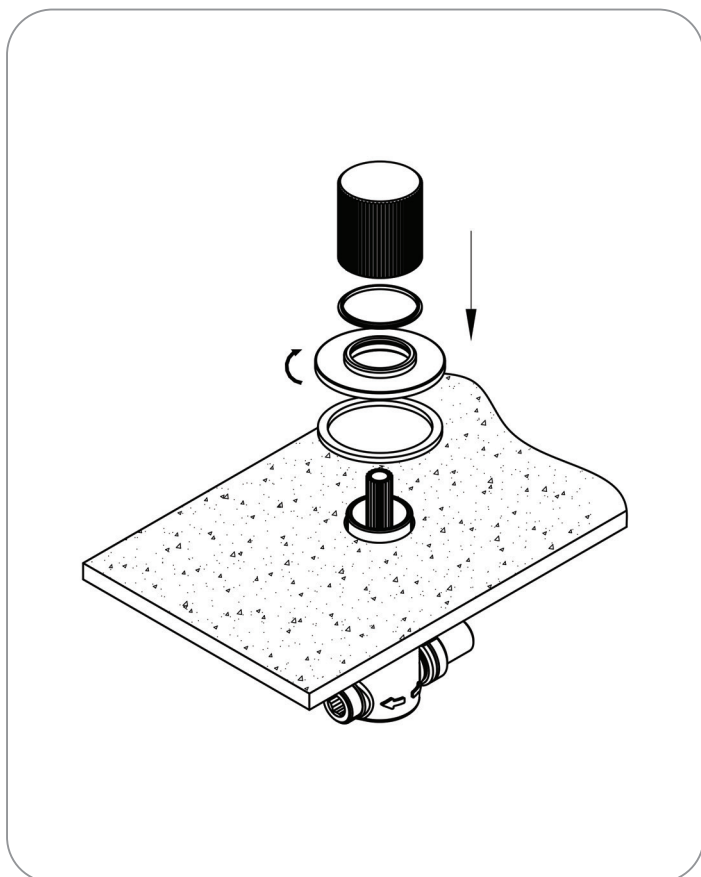


4. Wyjmij zestaw przełączający i oddziel uchwyt baterii od korpusu, jak pokazano na rysunku.

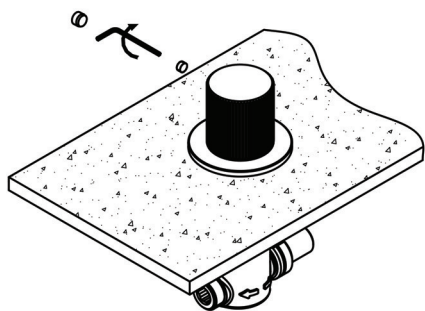
- 5.** Włóż zawór do otworu montażowego od spodu blatu.



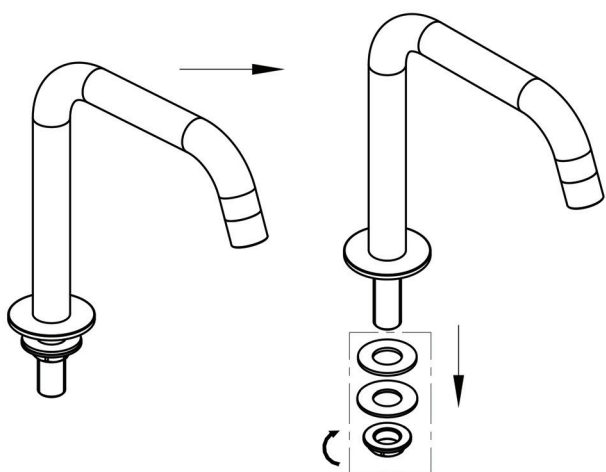
- 6.** Dokręć nakrętkę, aby upewnić się, że płytki wraz z podkładkami są mocno zamocowane do blatu.

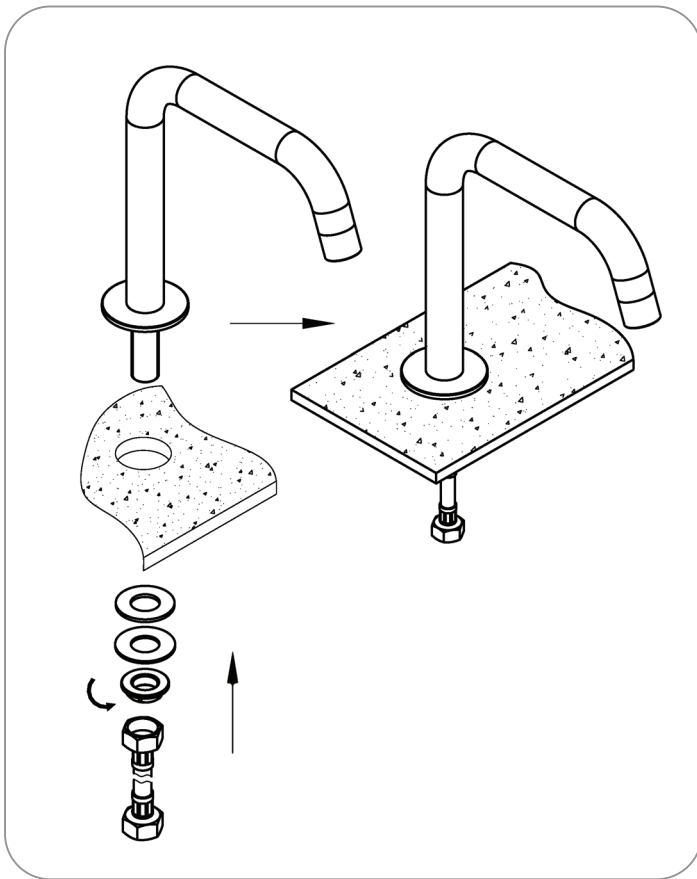


- 7.** Zamontuj uchwyt do korpusu baterii, dokręć śrubę kluczem imbusowym i zasłoń otwór specjalną pokrywą.

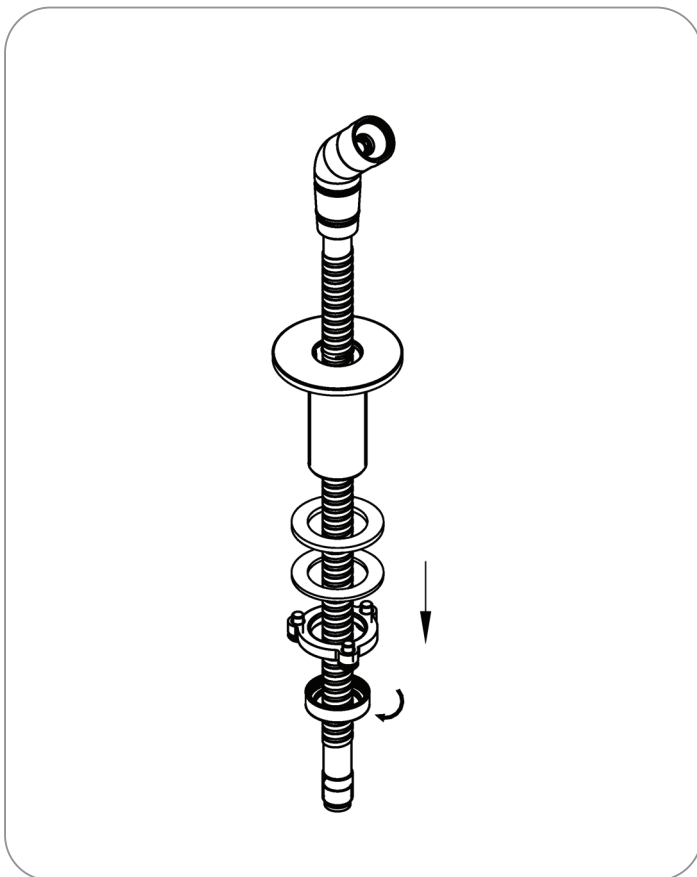


- 8.** Wyjmij zestaw do montażu wylewki baterii, a następnie oddziel płytki montażowe i nakrętkę od całego zestawu tak jak zostało pokazane na rysunku.

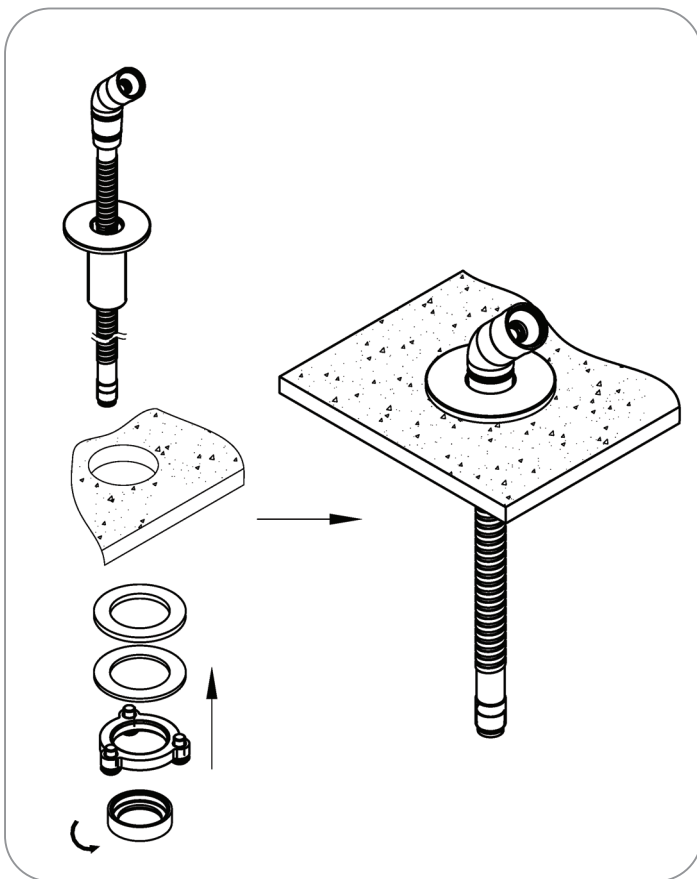




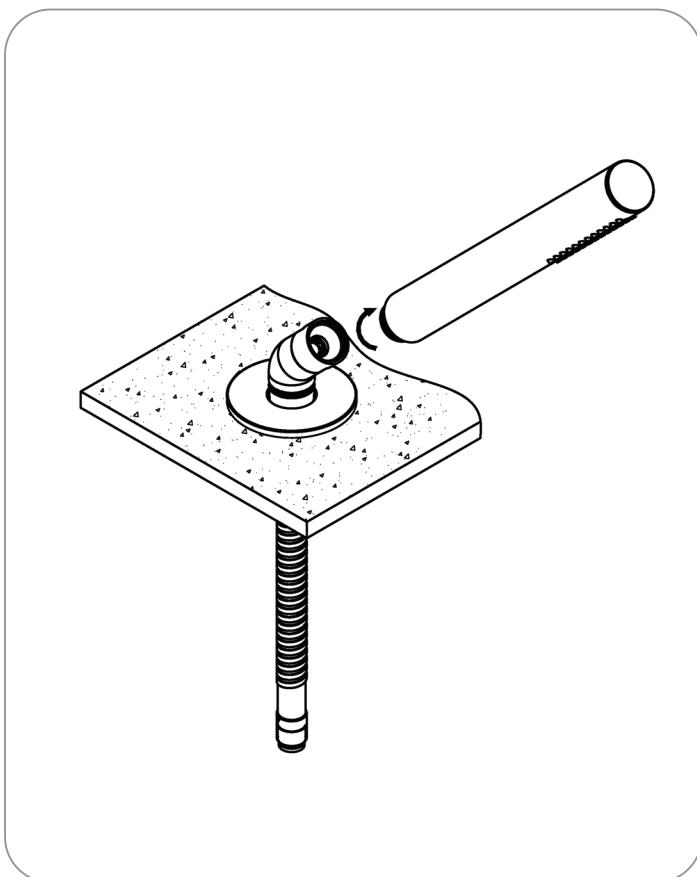
- 9.** Włóż wylewkę baterii do otworu, włóż podkładkę, przykręć nakrętkę do wylewki baterii. Upewnij się, że podkładka jest dobrze zamocowana do blatu, a następnie podłącz do przyłącza wody.



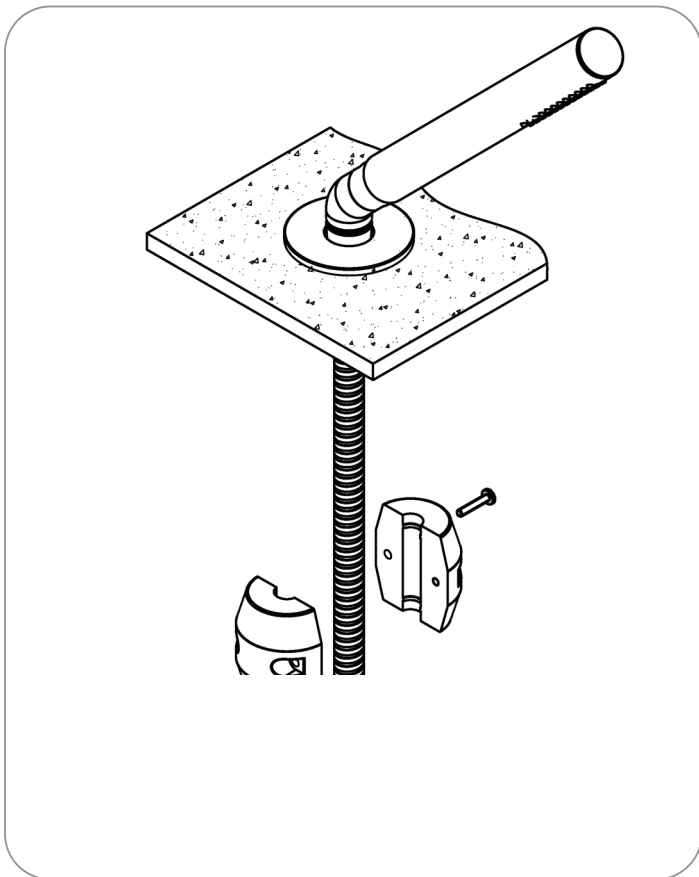
- 10.** Wyjmij zestaw połączeniowy zestawu prysznicowego i oddziel poszczególne części jak pokazano na rysunku.



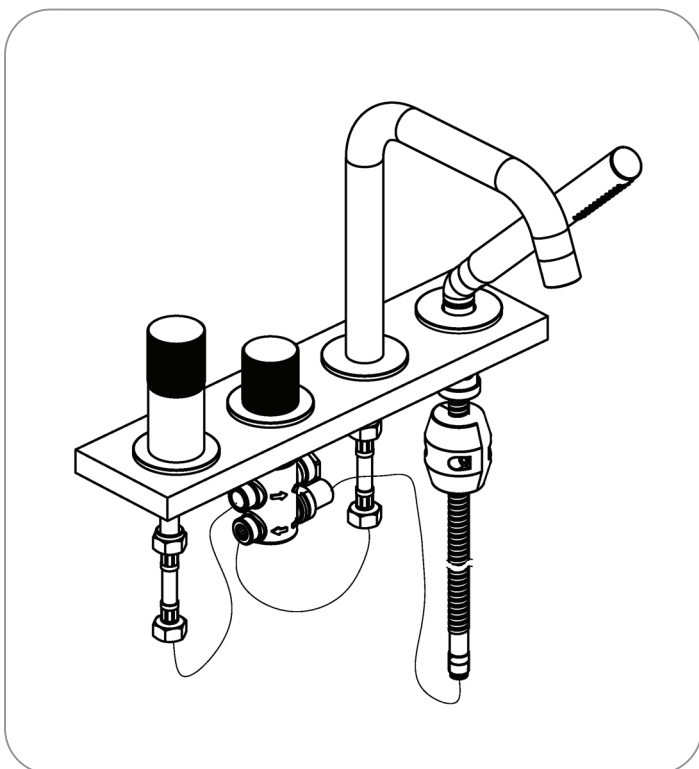
11. Włóż zestaw prysznicowy wraz z wężem do otworu wykonanego w blacie i przykręć za pomocą zestawu montażowego zgodnie z rysunkiem.



12. Połącz słuchawkę prysznicową z wężem prysznicowym.



13. Zamontuj obciążnik grawitacyjny na wąż prysznicowy pod blatem.



14. Połącz przyłącza wody krok po kroku zgodnie z rysunkiem.

WAŻNE! Bateria musi być tak zamontowana, aby został zapewniony swobodny i prosty dostęp serwisowy do wężyków i elementów schowanych pod wanną lub płytkami.

Uwaga! Rysunki mają charakter poglądowy, instruktażowy. Wygląd baterii może różnić się od zastosowanych rysunków.

Dane techniczne

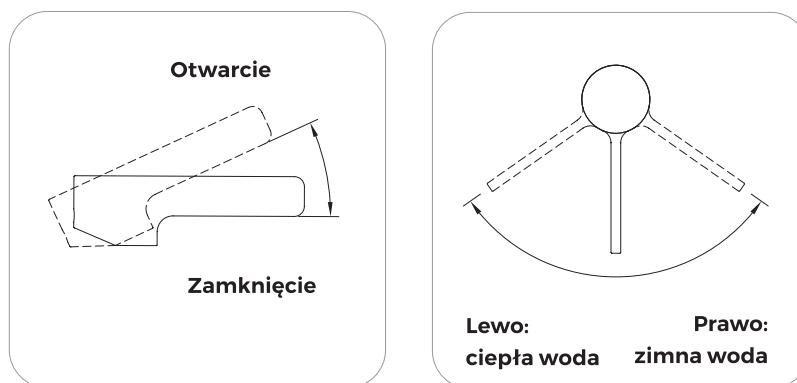
Ciśnienie maksymalne **1 MPa**

Ciśnienie zalecane **0,1-0,5 MPa**

Maksymalna temperatura wody gorącej **90°C**

Zalecana temperatura wody gorącej **65°C**

Upewnij się, że podłączenie ciepłej i zimnej wody zostało wykonane prawidłowo.



Działanie

Otwarcie wypływu wody oraz płynna regulacja jej wydatku następuje w wyniku wychylenia uchwyty w płaszczyźnie pionowej do góry.

Zwiększenie temperatury wody następuje przez obrót uchwyty w lewo, a zmniejszenie przez obrót uchwyty w prawo. Skrajne lewe położenie uchwyty daje wypływ tylko wody gorącej, skrajne prawe - wypływ tylko wody zimnej.

Czyszczenie i konserwacja

Spłukiwać czystą wodą i wycierać suchą miękką ściereczką.

Przy mocniejszych zabrudzeniach zaleca się stosować specjalne przeznaczone do czyszczenia baterii środki najlepiej profesjonalne produkty marki Oltens serii NanoCare i NanoShine.

W żadnym przypadku nie używać środków zawierających alkohol, substancje dezynfekujące, rozpuszczalniki oraz mocne zasady.

W żadnym przypadku nie wolno czyścić powierzchni baterii chropowatymi ściereczkami lub środkami czyszczącymi zawierającymi materiały ściernie i kwasy.

