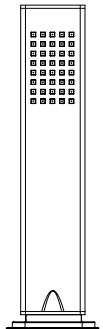
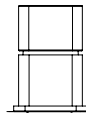
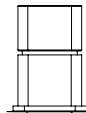
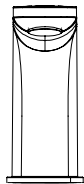
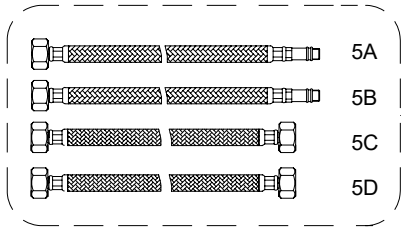
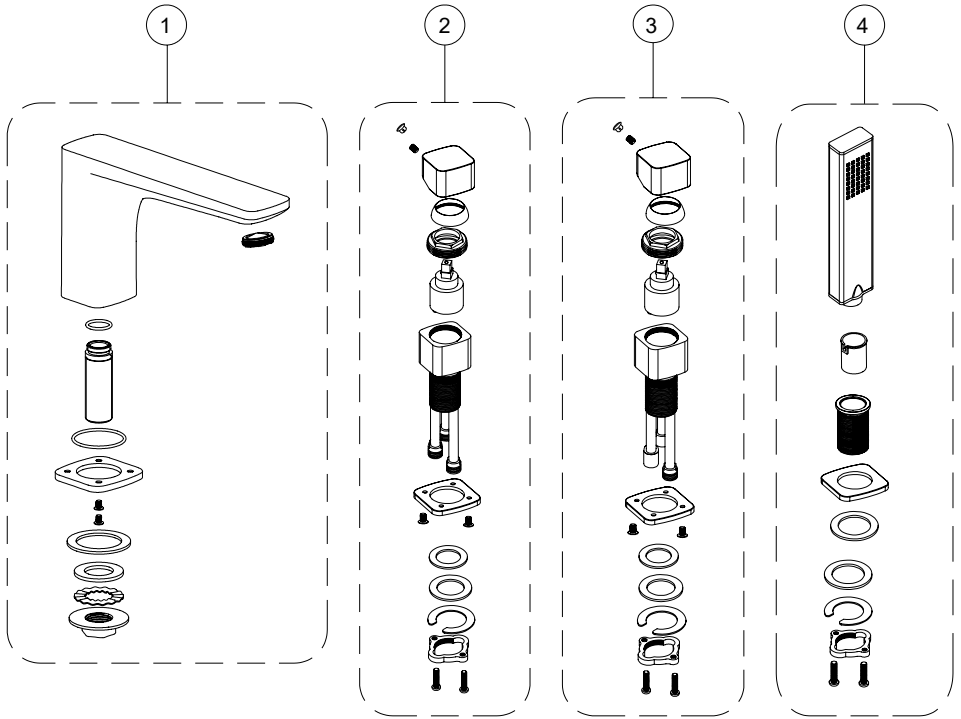


## KERIA

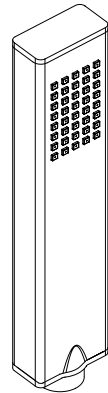
### BATERIA NAWANNOWA 4 -OTWOROWA 4-HOLE DECK MOUNTED BATH MIXER

Instrukcja montażu  
Installation instructions

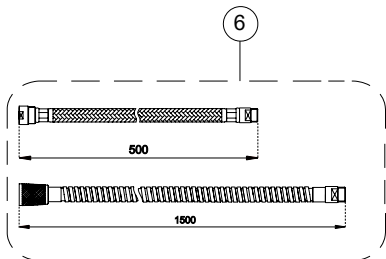




5



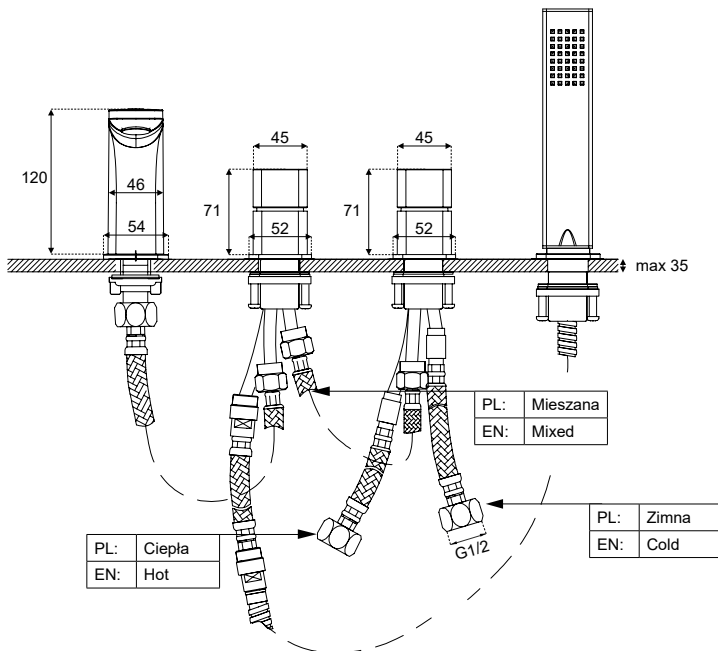
7



6

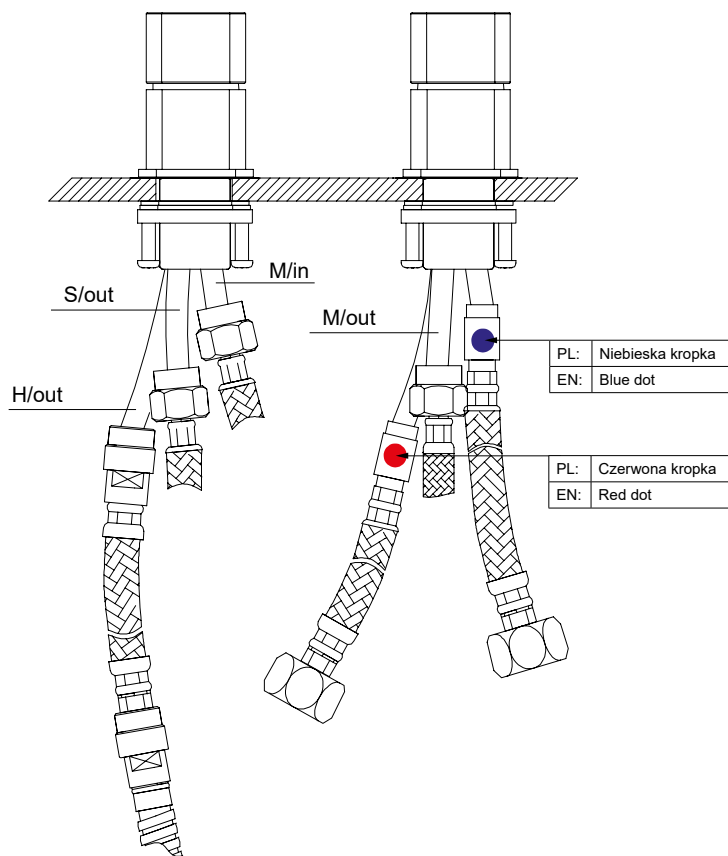
	PL: Nazwa części	EN: Parts name
1	Korpus wylewki	Spout body
2	Przełącznik	Diverter
3	Regulacja ciepłej i zimnej wody	Water temperature regulation
4	Mocowanie słuchawki prysznicowej	Shower hand handle
5	Węże przyłączeniowe	Connection hoses
6	Wąż prysznicowy	Shower hose
7	Słuchawka prysznicowa	Shower hand

PL:	Wymiary produktu
EN:	Product dimensions



PL: Oznaczenie połączeń

EN: Markings of connections

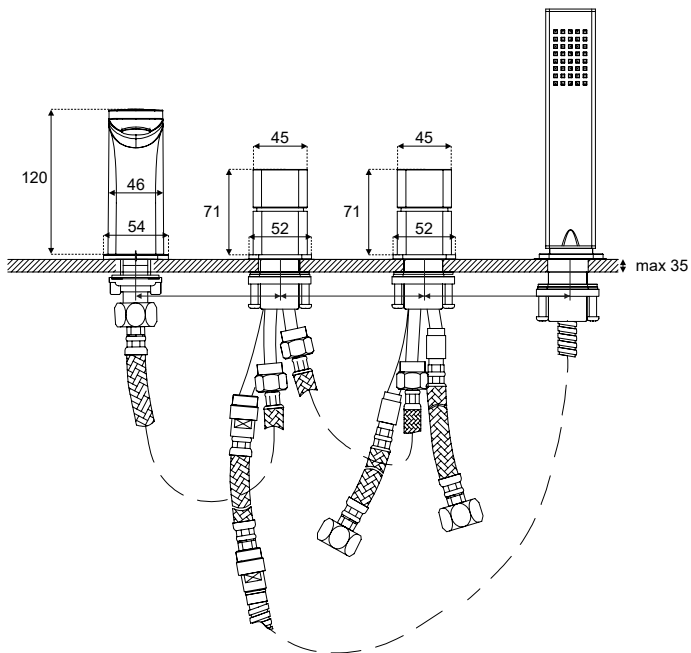


PL

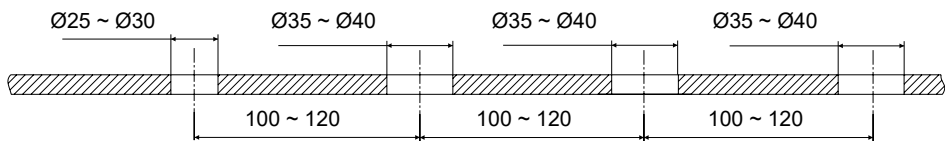
Przed przygotowaniem do instalacji sprawdź czy możliwe jest zastosowanie baterii w Twojej wannie (skonsultuj z producentem wanny i instalatorem) – zapoznaj się ze schematem rozłożenia otworów pod baterię, co determinuje ilość miejsca konieczną pod montaż baterii.

EN

Before preparing for installation check if it is possible to use the mixer in your bathtub (consult with the bathtub manufacturer and installer) – get familiar with the scheme for spreading of holes for the bath mixer, which determines amount of space necessary for installation of the mixer

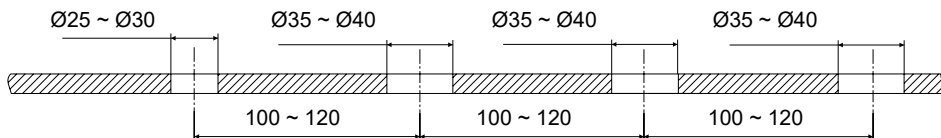


PL:	Rozstaw otworów na rancie wanny
EN:	Hole spacing on bathtub



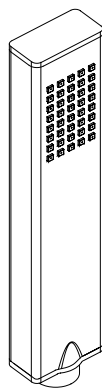
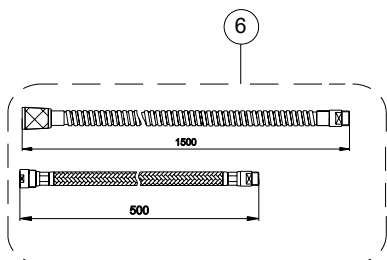
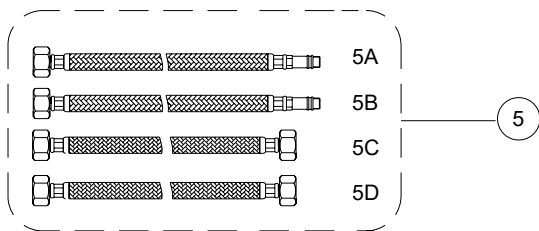
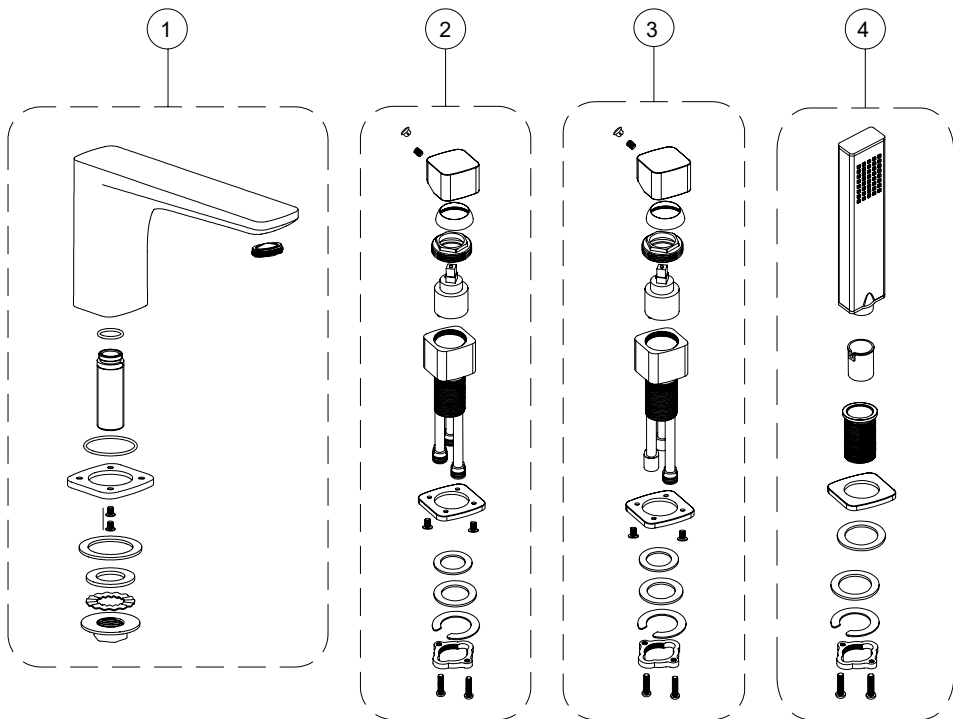
Przygotuj otwory montażowe zgodnie z poniższym schematem. Pamiętaj, że w wielu przypadkach ingerencja w budowę wanny bez zgody producenta skutkuje utratą praw do wnoszenia reklamacji. Sprawdź czy Twój dostawca wanny wykona otwory na zlecenie, lub skorzystaj z polecanego przez producenta wanny instalatora.

Prepare the mounting holes in accordance with the scheme provided below. Remember that in many cases interference with the bathtub structure without the manufacturer's consent results in the loss of the right to make a complaint. Check if your bathtub supplier will make the holes based on your request or use the installer recommended by the manufacturer of bathtub.



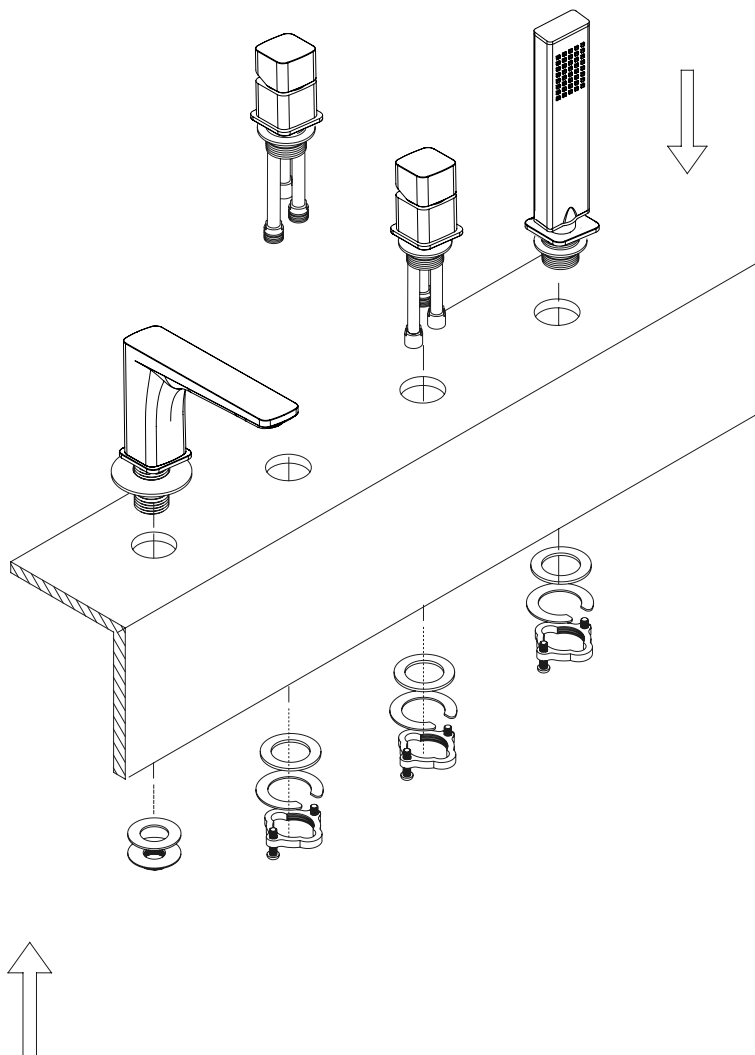
PL: Sprawdź, czy opakowanie zawiera wszystkie elementy montażowe

EN: Check whether the package contains all the mounting elements



Przygotuj elementy baterii do montażu - tak jak wskazano na rysunku rozdziel kolejno elementy montażowe na nawannowe i podwannowe. Zwróć uwagę na uszczelki, które mają się znajdować pod i nad wanną. Zapobiega to uszkodzeniu wanny i jednocześnie zapewnia większą stateczność oraz szczelność na styku wanna - bateria.

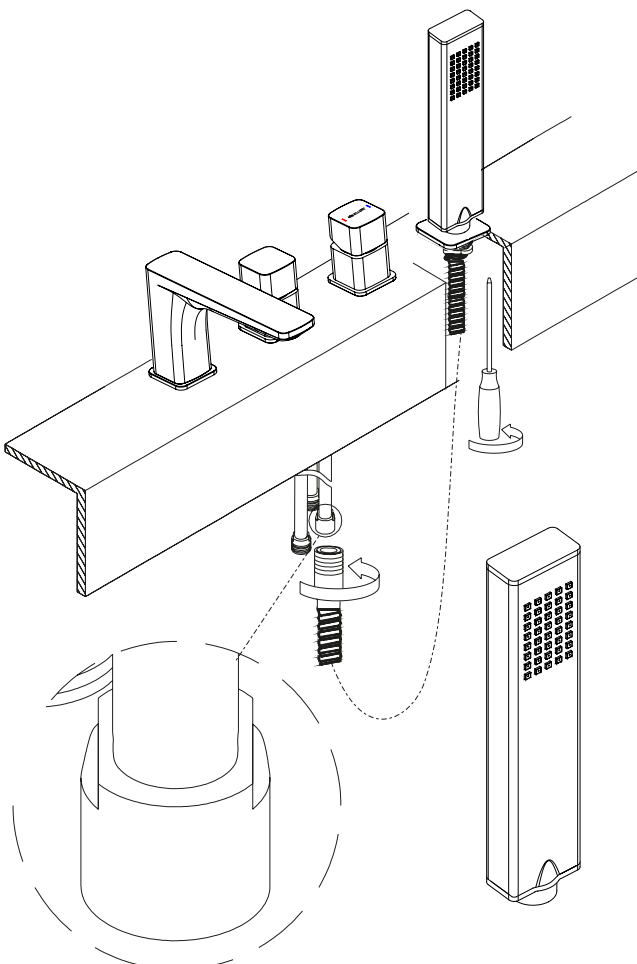
Prepare bath mixer elements for installation – as shown in the figure divide mounting elements accordingly into bath-mounted and elements mounted under the bathtub. Pay attention to the seals that are to be located under and above the bathtub. This prevents damage to the bathtub and at the same time ensures greater stability and tightness on the connection bathtub-mixer.





Następnie umieść w otworach elementy nawannowe i dokręć elementy podwannowe zapewniając stabilizację każdego elementu baterii. Najpierw dokręćaj dłońmi, a potem śrubokrętem dokręć śruby. Pamiętaj, że użycie zbyt dużej siły może uszkodzić wannę, stąd konieczne jest zachowanie odpowiedniej ostrożności. Następnie przełóż wąż prysznicowy z obciążnikiem przez odpowiedni otwór (jak na schemacie), wąż wkręć w element przełącznika (oznaczony H/out) a nad wanną do słuchawki prysznicowej (wąż 6).

Next, place the bath-mounted elements in the holes and tighten the elements under the bathtub, ensuring stabilisation of each element of the mixer. At first tighten the elements by hand, and then tighten the screws using a screwdriver. Remember that excessive force may damage the bathtub, therefore it is necessary to take special care. Then lead the shower hose with ballast through an appropriate hole (as shown in the scheme), screw the shower hose in the switch element (marked with H) and over the bathtub into the hand shower. (hose no. 6)

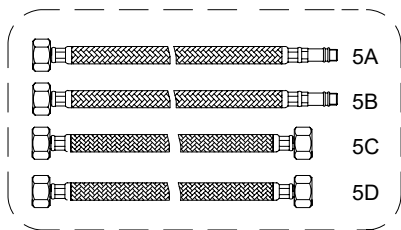


PL

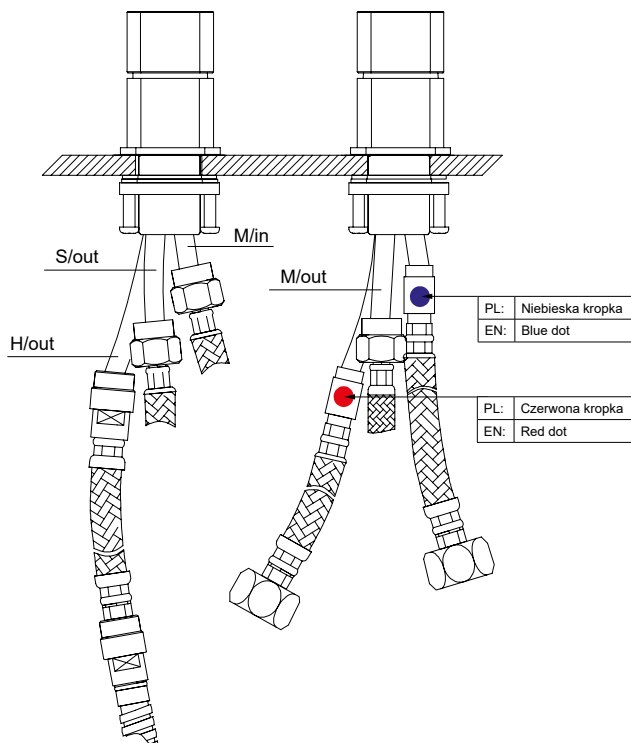
Postępując się powyższym schematem połącz wszystkie elementy zawartymi w zestawie węzami.

EN

Using the above-mentioned scheme connect all the elements by hoses included in the set.

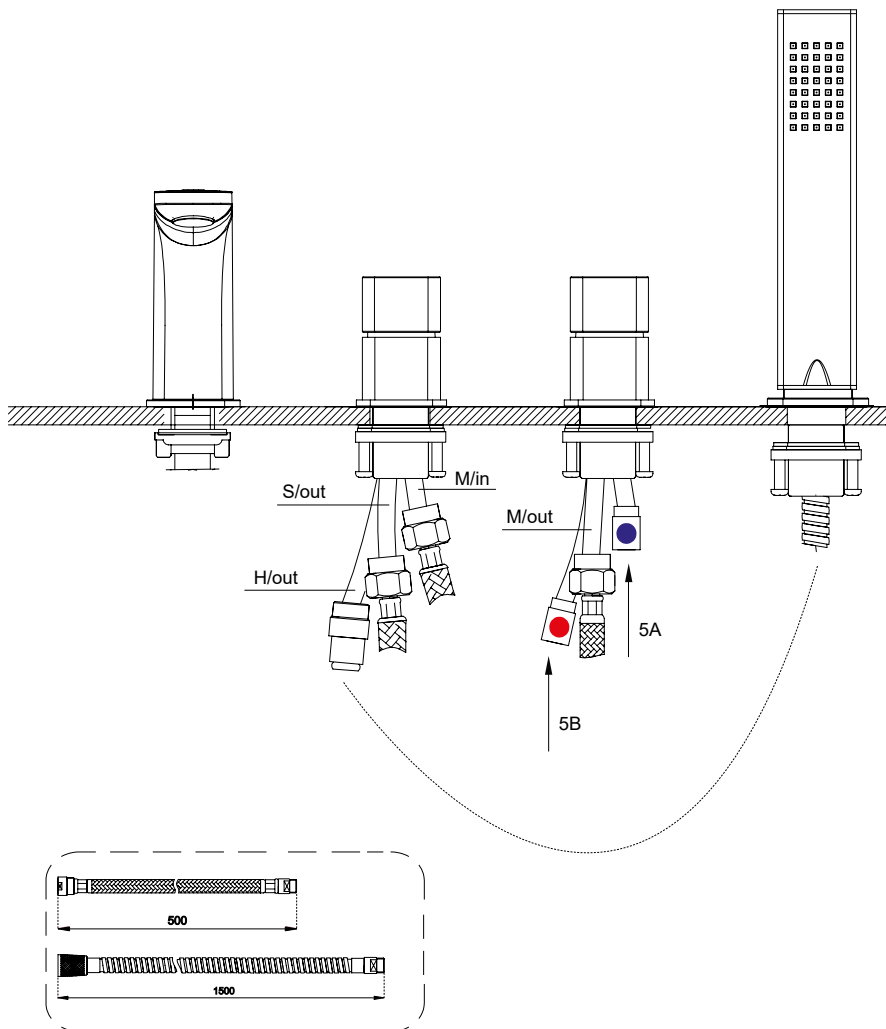


5A (blue dot - cold water supply)
5B (red dot - hot water supply)
5C (M/out -M/in)
5D (S/out - spout)
6 (H/out - shower hand)



Doprowadzenie wody to podłączenie  $\frac{1}{2}$ ' , ciepła oraz zimna woda oznaczone są odpowiednio czerwonym i niebieskim kolorem. Wężycy z jednej strony mają nakrętki z drugiej są wkręcane w korpus. (5A i 5B).

Water supply is the connection  $\frac{1}{2}$ ' , hot and cold water are marked with red and blue colour, respectively. Hoses are equipped with caps at one end and are screwed into the body at the other end (5A and 5B).

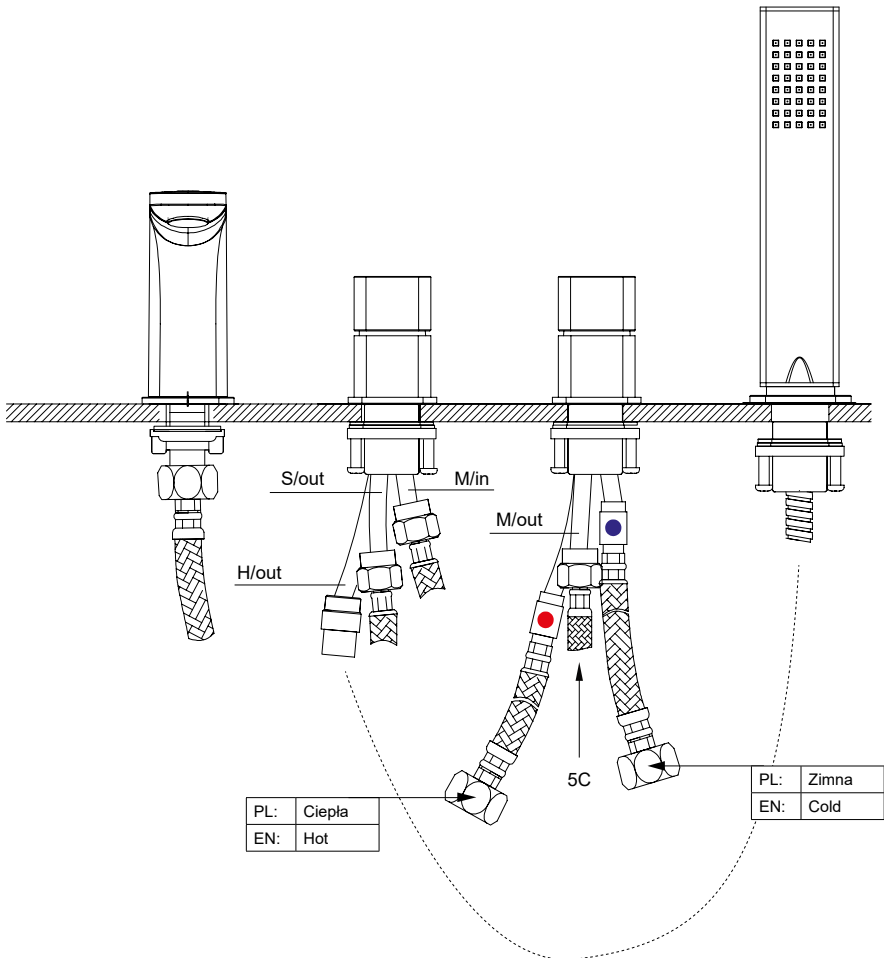


PL

Kolejno weź wężyk, z dwiema nakrętkami, który służy do połączenia regulacji ciepłej i zimnej wody z przełącznikiem. M/in oznacza wejście wody, M/out oznacza wyjście wody. Połącz odpowiednio jak na schemacie. Oznaczenie podłączenia do przełącznika M (5C).

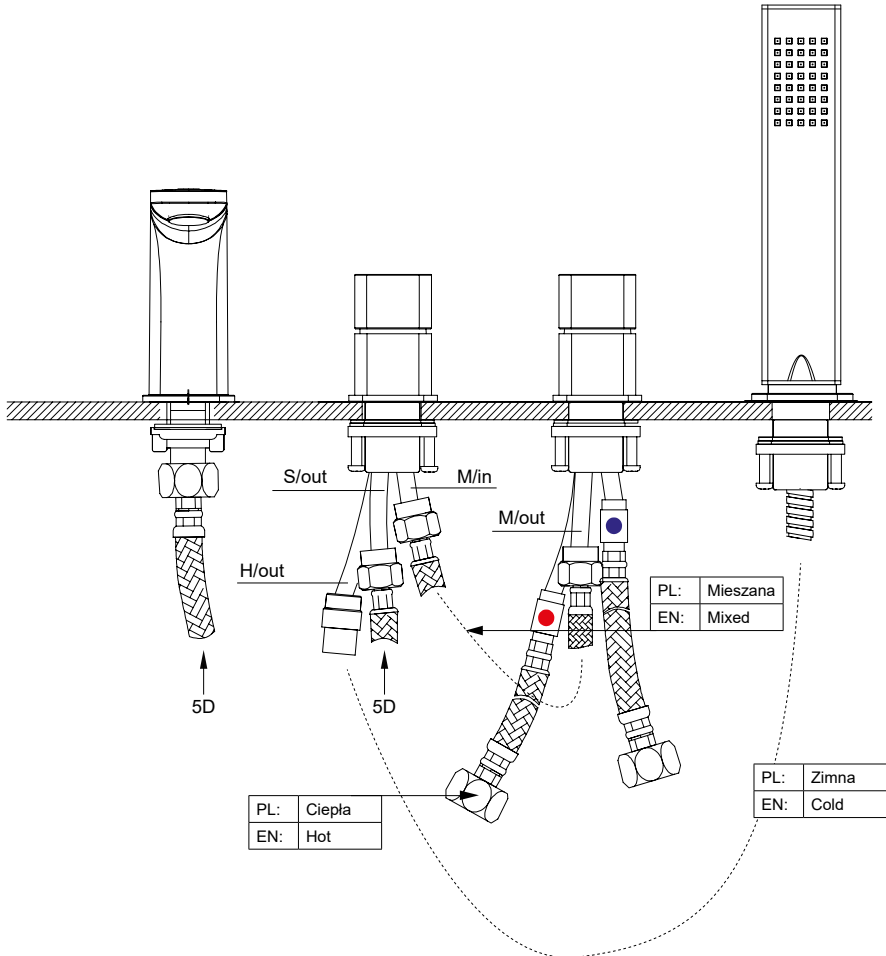
EN

By turn take the hose with two caps , which is used to connect hot and cold water adjustment with the switch. M/in denotes water inlet, M/out denotes water outlet. Connect properly as shown in the scheme. Designation of connection to the switch M (5C).



Ostatni wężyk przyłączeniowy użyj by połączyć przełącznik i wylewkę wannową. Oznaczenie podłączenia do przełącznika S (5D)

Use the last connecting hose to connect the switch and the bath spout. Designation of connection to the switch S (5D)

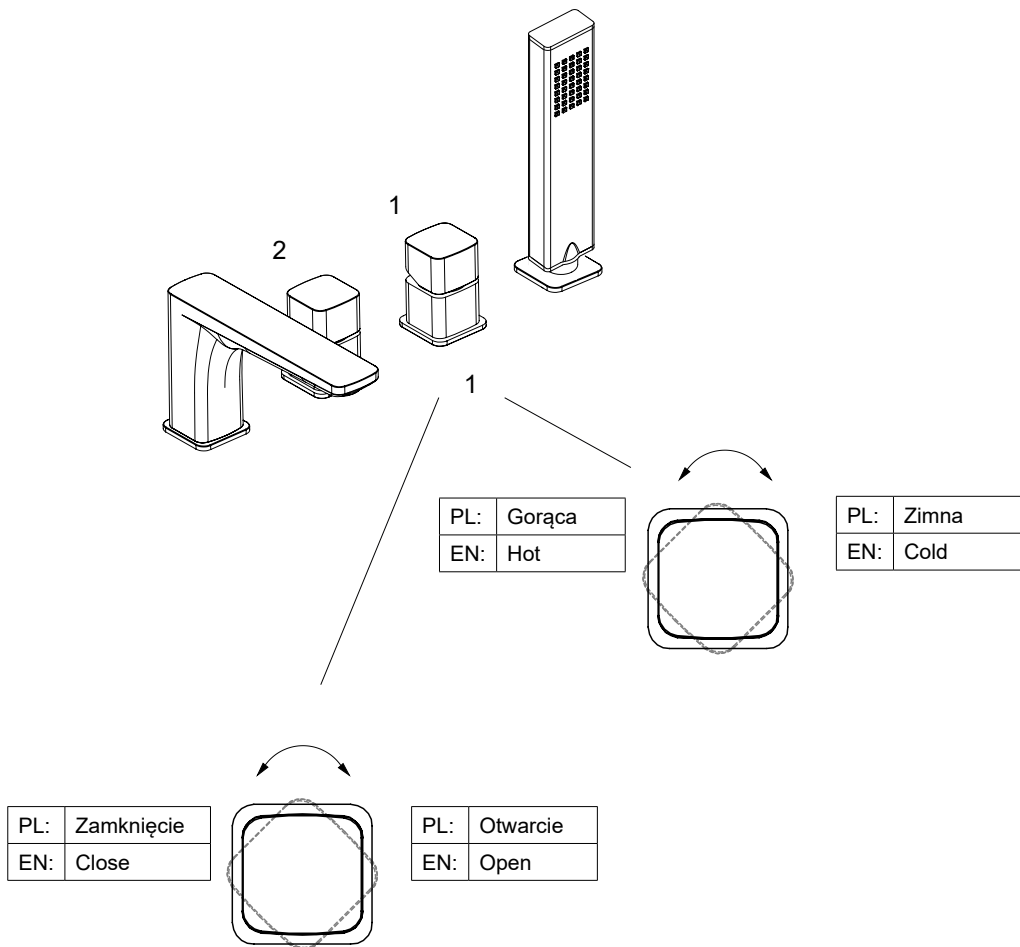


PL

Regulacja temperatury i ciśnienia wody – pokrętko nr 1 Temperatura: poruszamy pokrętkiem w prawo lub lewo kontrolując temperaturę Ciśnienie: poruszamy pokrętkiem w górę lub dół

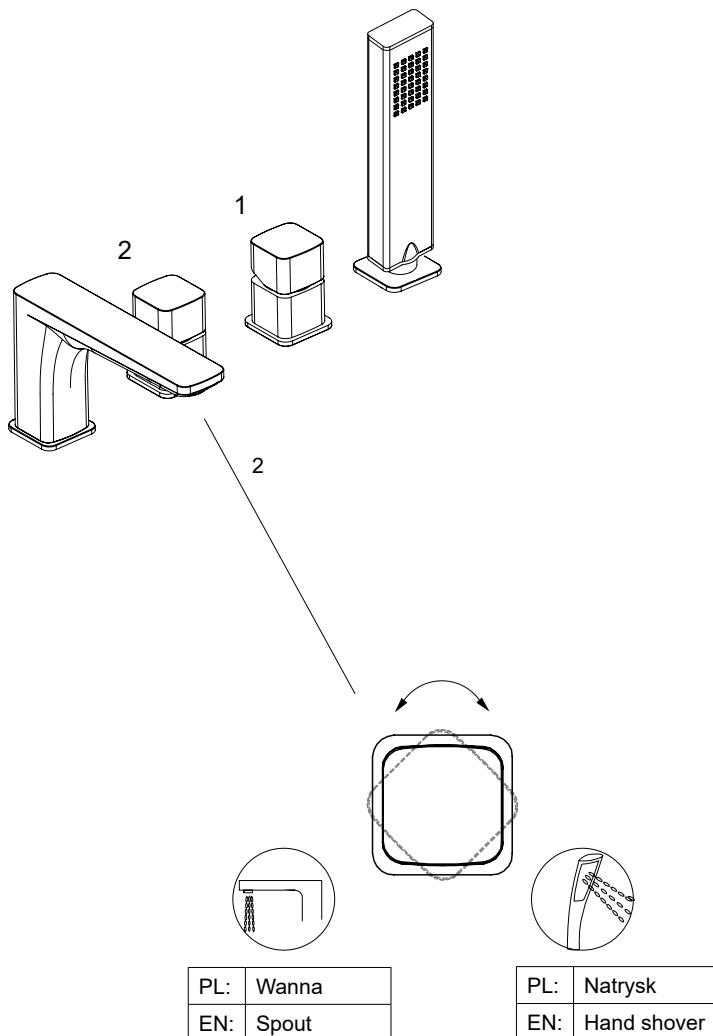
EN

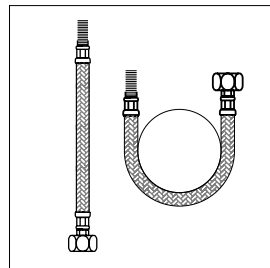
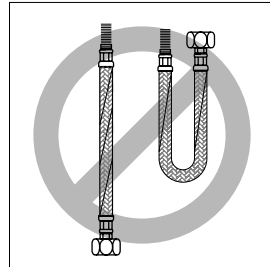
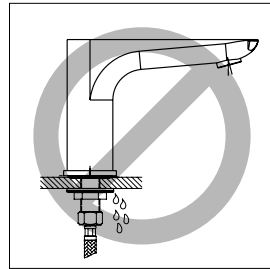
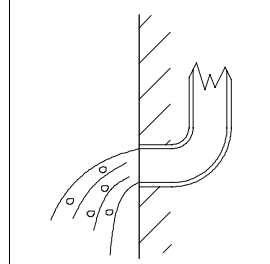
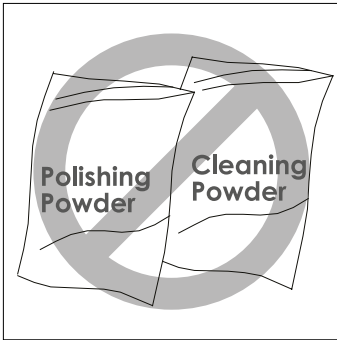
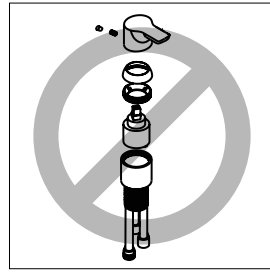
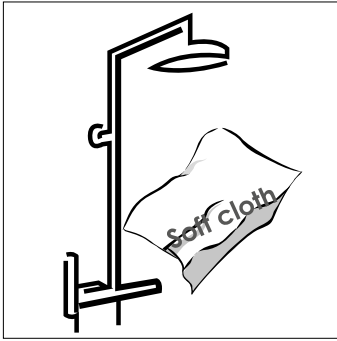
Temperature and water pressure adjustment – knob no. 1 Temperature: move the knob left or right to control water temperature Pressure: move the knob up or down.



Regulacja odbiornika wody – pokrętko nr 2 Pokrętkiem poruszamy w prawo lub lewo wybierając odpowiedni odbiornik.

Water receptor adjustment – knob no. 2 Move the knob left or right choosing appropriate receptor.

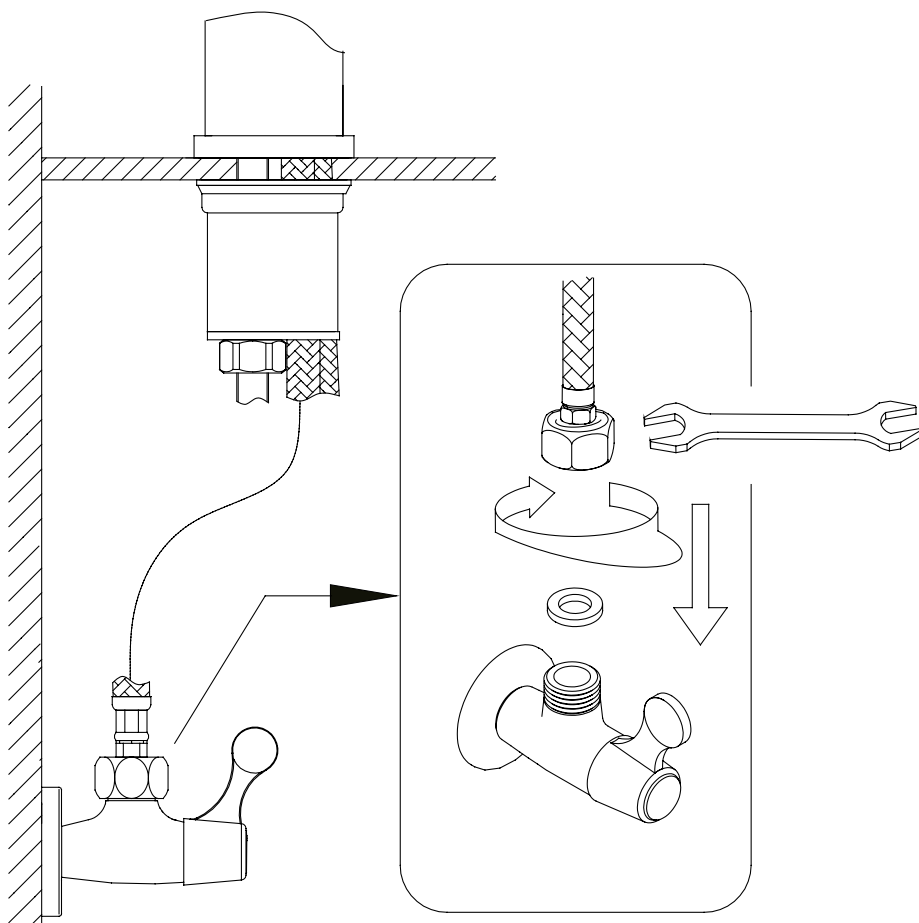






Przygotuj połączenia wody instalacyjnej ciepłej i zimnej(1/2'), przepłucz instalację wodną przed podłączeniem i zastosuj filtry wody. Dokręć wężyki 5A i 5B. Sprawdź szczelność połączenia oraz szczelność baterii.

Prepare connection of the hot and cold heating water (1/2'), rinse the water heating system before the connection and use water filters. Tighten the 5A and 5B hoses. Check tightness of the connection and of the bath mixer.



## Instrukcja montażu i użytkowania

### Ważne !

Ciśnienie! Ciśnienie pracy baterii wynosi 3 Bar, dodatkowo różnice ciśnień między przyłączami zimnej i ciepłej wody uniemożliwiają poprawną pracę mieszacza wody, dlatego ciśnienie wody musi zostać wyrównane przed podłączeniem baterii. Stosowanie armatury w instalacjach zasilanych przepływowymi podgrzewaczami wody i tzw. bojlerami nie zapewnia prawidłowej pracy baterii.

### Ostrożnie!

Aby uniknąć zadrapań i uszkodzeń powierzchni baterii, w trakcie trwania montażu należy nosić rękawice ochronne.

### Wskazówki montażowe:

- Niestosowanie się do wskazówek montażowych może spowodować uszkodzenie towaru i skutkować odrzuceniem reklamacji.
- Przed przystąpieniem do montażu należy skontrolować produkt pod kątem szkód transportowych. Po montażu mogą one znacznie wpływać na działanie baterii mimo że będą niewidoczne.
- Instalacja wodna powinna zawierać filtry od zanieczyszczeń mechanicznych.
- Armatura nie może być montowana w pomieszczeniach, w których temperatura spada poniżej 4°C.
- Przewody i armatura muszą być montowane, płukane i kontrolowane według obowiązujących norm, które odnoszą się do standardowych wartości ciśnienia oraz twardości wody. W sytuacjach odbiegających od normy należy zwiększyć częstotliwość płukania, czyszczenia oraz kontrolowania armatury oraz przewodów.
- Należy stosować się do wytycznych instalacyjnych obowiązujących w danym kraju.
- Należy zapoznać się z listą działań zakazanych, które skutkują odrzuceniem potencjalnej reklamacji.
- Należy stosować załączone do produktu uszczelki (także gdy są one wymienione jako konieczne do użycia a nie zostały dostarczone), a gdy przy teście szczelności nadal występuje przeciekanie należy zastosować dodatkowe uszczelniacze.
- Montaż powinien być wykonany przez wykwalifikowanego instalatora.
- Montaż produktów powinien uwzględniać łatwość dostępu serwisowego, bez konieczności demontażu innych urządzeń lub zabudowy.

### Pielęgnacja:

- Brak odpowiedniej pielęgnacji może spowodować uszkodzenie towaru i skutkować odrzuceniem reklamacji.

- Należy stosować do wszystkich powierzchni miękką ściereczkę (z mikrofazy) oraz łagodne środki myjące (typu mydło) a następnie obficie splukać czystą wodą i wysuszyć miękką ściereczką. Osad wapienny należy usuwać środkami do mycia naczyń.
- Należy zachować ostrożność w trakcie używania baterii, nie uderzać jej innymi przedmiotami.
- Należy regularnie czyścić regulator ciśnienia (perlator) roztworem octu (ocet 10%: woda w stosunku 1:3, moczyć przez ok. 2-3 godziny), w przypadku występowania gumek anty-kamień należy gumki te pocierać celem wykruszenia osadu.
- Należy wykonywać okresowe czyszczenie, płukanie oraz kontrolę (min. raz na kwartał), a w przypadku wody odbiegającej parametrami od standardowej (m.in. ciśnienie oraz twardość) należy dostosować częstotliwość do panujących warunków, mając na względzie, że użytkowanie baterii w warunkach niestandardowych zmniejsza jej okres użyteczności, a brak konserwacji i pielęgnacji zmniejsza go drastycznie.
- Głowice baterii (w tym termostatyczne) wymagają okresowego czyszczenia oraz wymiany, gdyż jako podstawowy element funkcjonalny są narażone na zwiększone zużycie. Czyszczenie oraz wymianę powinni wykonywać wykwalifikowani pracownicy – polecamy kontakt z serwisem.
- Przełącznik funkcji wymaga przeglądów, czyszczenia oraz wymiany, gdyż tak jak głowica baterii narażony jest na szybkie zużycie i zakamienienie.
- Perlator baterii może zostać odkręcony i co najmniej raz na kwartał przepłukany i namoczony 2-3 godziny w roztworze wodnym octu (ocet 10% :woda; 1:3 ) a następnie splukany pod bieżącą wodą.
- Gumki głowicy oraz słuchawki wymagają czyszczenia – twarda woda powoduje powstanie na nich naturalnych zabrudzeń i osadów, a to skutkuje osłabieniem strumienia wody.
- Zwaracamy uwagę, że produkt eksploatowany wg. przeznaczenia i konserwowany w odpowiedni sposób podlega normalnemu zużyciu i jego części zużywają się w normalnym cyklu pracy – są to np. perlatowy, filtry.

**Poniżej przedstawimy informacje, jakie postępowanie z towarem jest niedozwolone z uwagi na możliwość jego zniszczenia i w konsekwencji skutkować może odrzuceniem reklamacji:**

- Działania związane z niepoprawnym montażem – niezgodnym z instrukcjami montażu (gdy występują szczegółowe informacje na ten temat), zasadami instalacyjnymi obowiązującymi w danym kraju, niezgodne z dobrymi praktykami montażu i podłączania.
- Montaż baterii do instalacji, która uprzednio nie została przepłukana (wypuścić z instalacji wodę aż do momentu uzyskania czystej wody – wolnej od osadu i zanieczyszczeń), a po instalacji nie została sprawdzona jej szczelność i szczelność zastosowanego montażu.
- Podłączenie baterii do instalacji wodnej o zbyt niskim lub wysokim ciśnieniu wody (ciśnienie pracy normalnej to 3 Bar) ; gdy występuje różnica ciśnień między wodą ciepłą i zimną; w instalacji stosującej przepływowe ogrzewacze wody oraz bojler.
- Podłączenie do instalacji wodnej zasilanej twardą lub zanieczyszczoną wodą, która przekracza krajowe standardy w tym zakresie; brak stosowania filtrów wody w instalacji oraz filtrów siatkowych wody przy podłączeniu każdej baterii.

- Brak okresowej pielęgnacji, przeglądów oraz dbałości o produkt i jego funkcjonowanie poprzez jego odpowiednią konserwację. Brak dbałości o produkt w czasie jego nieużywania (przykładem tego typu jest pozostawienie w nieużytkowanej instalacji wodnej napełnionych wodą przewodów doprowadzających wodę w czasie zbyt niskich temperatur) oraz użytkowania (przykładem tego typu działań jest podłączenie armatury do przewodów zasilających wodą, której ciśnienie nie jest standardowe lub czystość albo twardość wody odbiega od norm).
- Stosowanie do czyszczenia elementów zewnętrznych ścierających lub agresywnych środków czyszczących zawierających kwasy, rozpuszczalniki, chlor, alkohol itp.
- Stosowanie produktu niezgodnie z przeznaczeniem oraz niezgodnie z obowiązującymi normami.
- Dokonana została naprawa przez nieupoważnioną osobę lub zastosowano części obcego pochodzenia.
- Montaż niekompletnej baterii, pomijanie odpowiednich jej elementów (jak uszczelki, podkładki, filtry lub pozostałe elementy, które stanowią całość baterii). Pomijanie w montażu dodatkowych uszczelnień (w postaci np. taśmy teflonowej).
- Ingerencja w budowę produktu, próba jego samodzielnej dekompletacji, przeróbek, udoskonalień wkraczających w budowę produktu przez użytkownika lub inne nieupoważnione osoby.
- Stosowanie nieodpowiednich narzędzi, które mogą uszkodzić produkt, nadwyreżyż jego konstrukcję lub części składowe, które z uwagi na uszkodzenie będą wrażliwe na stałe oddziaływanie wysokiego ciśnienia, co może skutkować rozszczelnieniem elementów i zalaniem.
- Przed montażem nie został wykonany przymiar baterii kompletnej i jej poszczególnych części pod kątem umiejscowienia oraz zaplanowania przygotowania wyprowadzeń wody. Jest to szczególnie ważne przy bateriach typu podtynkowego, które wymagają przygotowania odpowiednich wyprowadzeń wody pod powierzchnią ściany. By wykonać przymiar należy dokładnie zmierzyć kompletną baterię, zapewniając możliwość ruchu przełącznika funkcji baterii i zmierzyć jak głęboko możemy zainstalować korpus podtynkowy baterii tak by mocowana na płytce rozeta ozdobna nie blokowała przełącznika. Jednocześnie należy zapewnić dostęp do elementów zużywających się w baterii – przełącznika, głowicy i zapobiec zalaniu ich spoiwem, które nie pozwoli potem na bezkolizyjny dostęp do tych części.
- Przy montażu i wykonaniu doprowadzeń wody nie zapewniono dostępu do części użytkowych oraz ulegających zużyciu – jak głowice, przełączniki i wężyki przyłączeniowe. Takie wykonanie montażu z dostępem pozwala na okresową kontrolę (przeciekanie, nieszczelności) i bezkolizyjne wykonanie czynności reklamacyjnych.
- Niestabilny montaż – jest to istotne dla baterii wolnostojących, kolumn prysznicowych oraz paneli prysznicowych. Nieodpowiednie wypoziomowanie oraz umocowanie baterii skutkuje nadwyreżeniem elementów przyłączeniowych, które narażone na wysokie i trwałe ciśnienie mogą zacząć m.in. przeciekać.
- Zaniechanie w zakresie przeprowadzenia natychmiastowych napraw, które powodują postępujące niszczenie produktu.

## Instructions for installation and use

### Important !

Pressure! System operating pressure is 3 Bar; additionally, pressure differences between the cold and hot water connections prevent the correct functioning of the water mixer; therefore, water pressure must be leveled prior to connecting the kit. Using valves in water flow systems that use tankless water flow heaters or the so-called boilers does not ensure proper functioning of the kit.

### Warning!

To avoid scratches and damage to kit surfaces, wear protective gloves when assembling/installing the system.

### Installing instructions:

- Failure to follow installation instructions may result in product damage and the rejection of claim.
- Prior to installation, check the product for transport damage. Damage, even though it will not be visible, can significantly affect system performance after the installation.
- Water systems should be equipped with filters blocking mechanical impurities.
- Kits must not be installed in rooms where the temperature falls below 4 °C.
- Pipes and fittings must be installed, flushed and inspected according to the applicable standards in terms of standard pressure and hardness of the water. For atypical situations, increase the frequency of flushing, cleaning and inspecting components and pipes.
- Follow the installation guidelines for your country.
- Refer to the list of prohibited activities that result in the rejection of a potential claim.
- Use the product gaskets/washers supplied with the product (also if they are listed as necessary but are not supplied); if leakage occurs during testing, use additional sealants.
- Installation should be performed by a qualified installer.
- Product installation should take into account the ease of service access without removing other devices or structures.

### Care and maintenance:

- Failure to use proper care and maintenance may result in product damage and the rejection of claim.
- To clean all surfaces, use only a soft cloth (microfiber) and mild detergents (like soap) and then rinse thoroughly with clean water and dry with a soft cloth. Remove lime deposits using a mild dishwasher liquid.

- Use caution when using the shower - avoid hitting it with other objects.
- Regularly clean the pressure regulator (aerator) with a solution of vinegar (1:3 ratio of 10% vinegar and water; soak for approx. 2-3 hours); for deposit-resistant rubber elements, rub them to remove the sediment.
- Regularly (at least once a quarter) clean, rinse and check the system, and if your water type differs from the standard parameters (such as pressure and hardness), adjust the frequency to the prevailing conditions, bearing in mind that the use of system under non-standard conditions decreases its useful life and the lack of maintenance and care drastically reduces it.
- Shower heads (including thermostats) require periodic cleaning and replacement since, as the basic functional element, they are exposed to increased wear and tear. Cleaning and replacement should be performed by qualified staff - we recommend contacting the service center.
- Function switch (handle) requires maintenance, cleaning and replacement as just like the head, it is exposed to rapid wear and tear and lime deposits.
- Aerator can be unscrewed and (at least once a quarter) rinsed and soaked for 2-3 hours in an aqueous solution of vinegar (1:3 ratio of 10% vinegar and water) and then rinsed under running water.
- For thermostatic heads, test the entire range of temperature once a month as follows: turn on the cold water and run for 1-2 minutes and then hot for 1-2 minutes and return to the standard position of temperature control knob.
- Head and handset rubber components need to be cleaned - hard water causes deposits of natural dirt and sediment, resulting in a weak water stream.
- Please note that when operated as intended and properly maintained, the product is subject to normal wear and tear and its parts wear off during the normal cycle of operation - for example, aerators and filters.

**Below you can find information on improper handling which is not allowed due to the possibility of product damage and the resulting rejection of claims.**

- Activities related to incorrect assembly- installation that does not follow instructions (if detailed information on this topic is available), failure to follow local country rules and practices violating the best practices of installation and connection.
- Installation of the system which has not previously been flushed (run water until it is clean, free of sediment and pollutants), and following the assembly has not been checked for leaks.
- Connecting the product to the water supply with the pressure that is too low or too high (normal operating pressure is 3 Bar);
- when there is a difference in pressure between cold and hot water; connecting the product to tankless water flow heaters and boilers. Connecting the product to the water system supplying hard or contaminated water that exceeds national standards in the area; failure to use water filters in the system and water mesh filters when connecting each kit.

- Lack of periodic maintenance, inspection and care of the product and its operation through proper maintenance. Lack of proper care for the product when it is not used (e.g., leaving water in the pipes during very low temperatures when the system is not used) or when it is used (e.g., connecting the product to the water supply lines where the pressure is not standard or where water hardness or purity deviates from the standard).
- Cleaning the exterior with abrasive or aggressive cleaning products containing acids, solvents, chlorine, alcohol, etc.
- Use of the product inconsistent with its purpose and applicable standards. Repair done by unauthorised person or using parts of foreign origin.
- Incomplete installation, failing to use the relevant elements (such as gaskets, washers, filters or other elements that constitute the whole of the system). Skipping additional sealing devices (e.g., Teflon tape).
- Modifying the structure of the product, dismantling, alterations and improvements interfering with the product structure by the user or other unauthorised persons.
- Use of inappropriate tools which can damage the product, affect its design or components, which because of the damage will be sensitive to the impact of constant high pressure, which may result in loss of tightness of the components leading to subsequent leakage and flooding.
- Failure to gauge the location of the complete kit and its parts and to plan the preparation of water supply lines. This is particularly important in systems installed flush with the wall, which require the preparation of respective lines of water beneath the surface of the wall. To gauge the location, measure the complete system, ensuring the mobility function of the system switch (handle) and measure the depth to which the kit can be installed so that the decorative rosette mounted on the tiles does not block the switch. At the same time, provide access to parts in the kit that are subject to wear and tear- the switch (handle) and the head and prevent their flooding with the sealant that prevents free access to these parts.
- When performing installation and connecting to the water supply, failure to provide access to usable parts that are subject to wear and tear and the connecting hoses. Access to these parts allows periodic maintenance of the system (leakage) and easy execution of complaint-related tasks.
- Unstable installation - this is essential for free-standing showers, columns and shower panels. Inappropriate leveling and mounting result in overuse of connection elements which may start leaking when exposed to high and persistent pressure.
- Failure to carry out emergency repairs which cause progressive destruction of the product.

# EXCELLENT

Excellent S.A. 32-003  
Podłęże 662, Polska

Tel.: 12 657 18 87  
e-mail: [lazienki@excellent.com.pl](mailto:lazienki@excellent.com.pl)

[www.excellent.com.pl](http://www.excellent.com.pl)