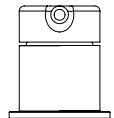
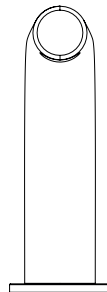
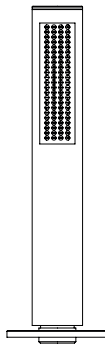
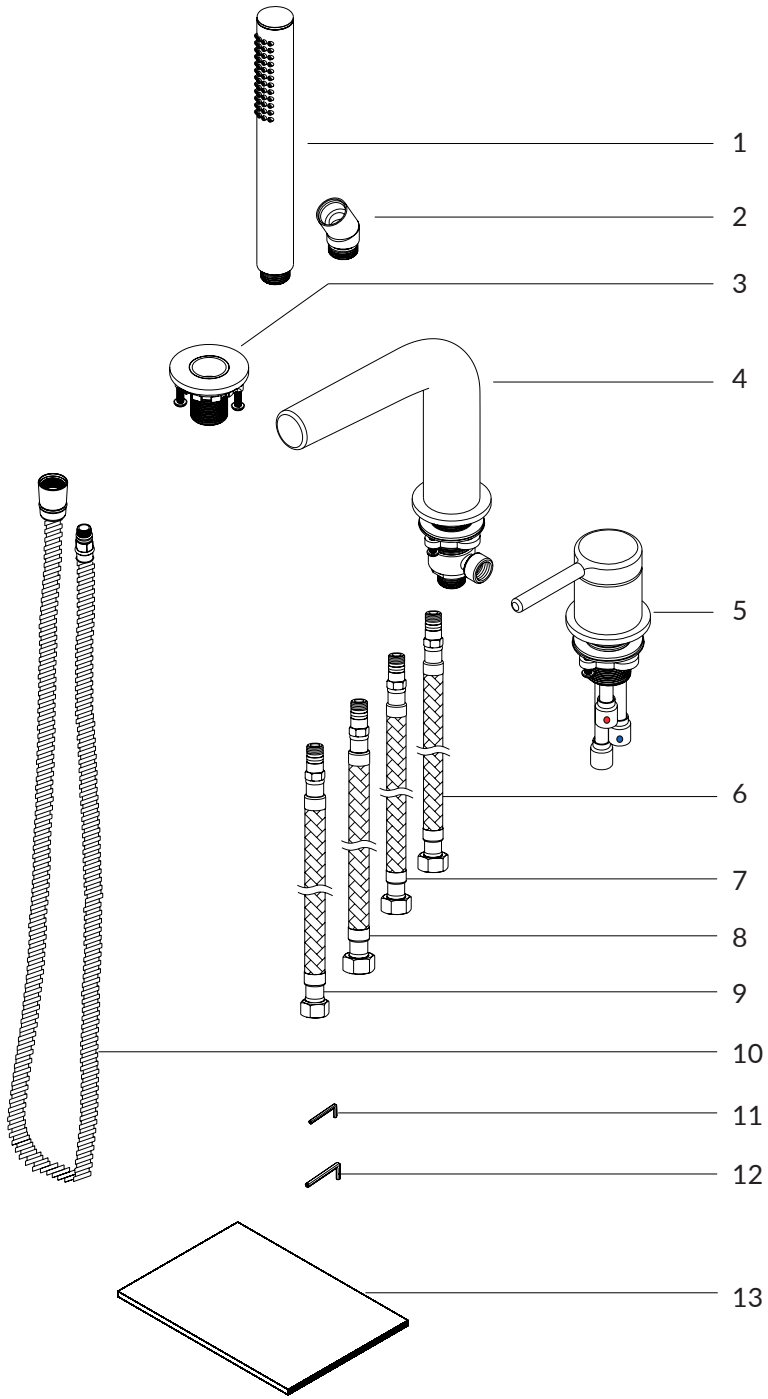


PI

BATERIA NAWANNOWA 3 -OTWOROWA 3-HOLE DECK MOUNTED BATH MIXER

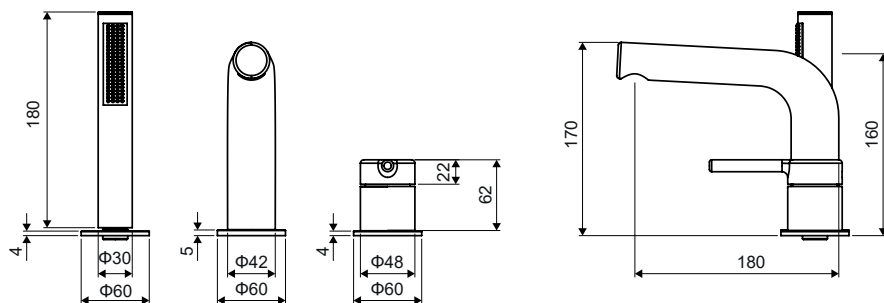
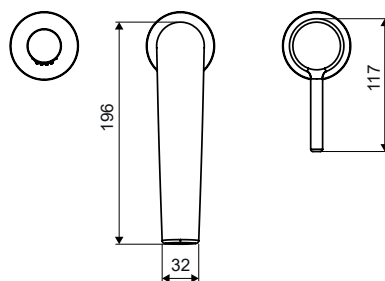
Instrukcja montażu
Installation instructions





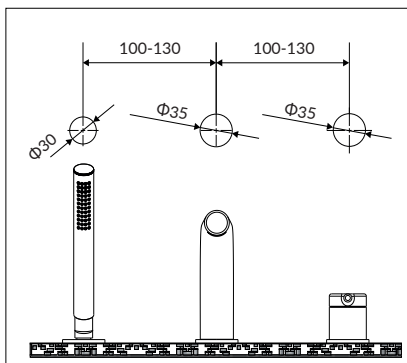
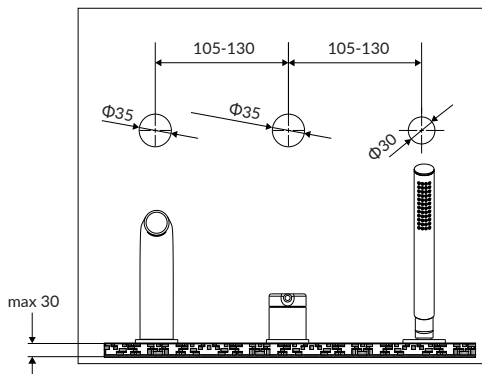
	PL: Nazwa części	EN: Parts name
1	Słuchawka prysznicowa	Hand shower
2	Kątowny uchwyt słuchawki prysznicowej	Angle shower and adapter
3	Mocowanie na słuchawkę prysznicową	Hand shower base
4	Wylewka	Spout
5	Kontroler mieszacza	Mixer controler
6	Wąż pleciony - czerwony	Red braided hose
7	Wąż pleciony - niebieski	Blue braided hose
8	Wąż pleciony do wylewki-czerwono+niebieski	Red+blue braided hose (to spout)
9	Wąż pleciony do słuchawki-czerwono+niebieski	Red+blue braided hose (to hand shower)
10	Wąż prysznicowy	Hose
11	2.0 mm imbus	S2.0mm allen key
12	2.5 mm imbus	S2.5mm allen key
13	Instrukcja montażu	Manual

PL Wymiary produktu
EN Product dimensions



PL Nawiercić 3 otwory zgodnie z poniższym rysunkiem. Wylewkę można zainstalować w 2 opcjonalnych pozycjach. Uwaga: średnice otworów są różne, najpierw należy zdecydować o sposobie montażu. Przy planowaniu instalacji należy wziąć pod uwagę iż zaistalowanie wylewki bezpośrednio nad uchwytem mieszacza może powodować kapanie małej ilości wody bezpośrednio na pokrętko. Aby tego zapobiec należy zaplanować montaż mieszacza przed bądź za wylotem złożonej wylewki.

EN Drill 3 holes according to drawing on the bathtub or deck. Spout can be installed in 2 optional positions. **Note:** Hole diameters are different, please decide way of installation first, drill holes according to drawing below. Planning installation of the mixer it should be taken into account that mounting spout directly above mixer handle can cause drop of small amount of water directly on handle. To avoid it, it is necessary to plan the installation properly: mount the mixer before or after outlet of spout.



PL **Note:** Deck thickness not over than 30mm.

EN **Note:** Deck thickness not over than 30mm.

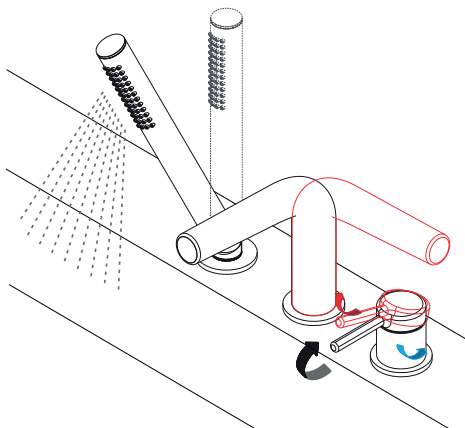
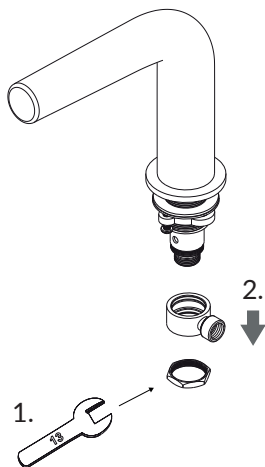
1

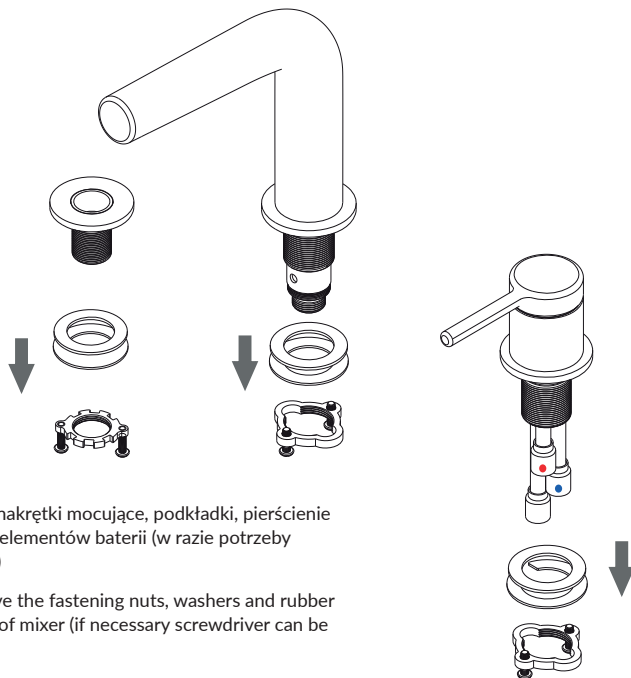
PL 1. Należy odkręcić i zdjąć nakrętkę
2. Następnie należy zciągnąć wskazaną na rysunku część montażową wylewki

EN 1. unfasten the nut, take it off.
2. take off the spare part indicated.

PL Należy pamiętać że zamontowana wylewka baterii obraca się o 90° tylko i wyłącznie w kierunku wskazanym na rysunku (od wnętrza wanny do rantu)

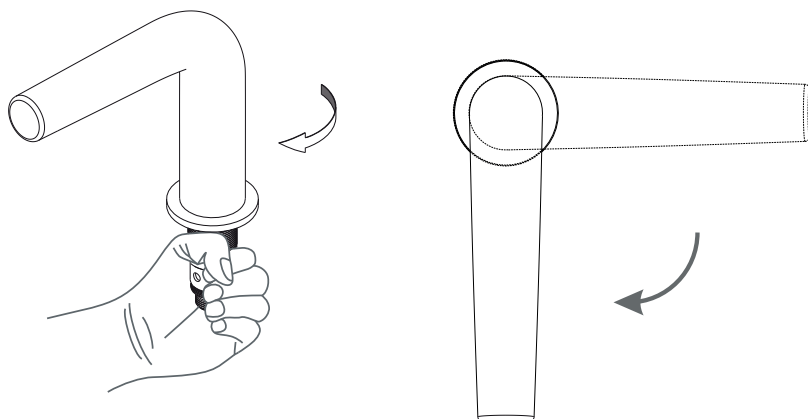
EN It is important to notice that mounted mixer spout can move 90° and only in the direction shown on drawing (from inside of bathtub to the edge)



2

PL Przed montażem zdjąć nakrętki mocujące, podkładki, pierścienie gumowe ze wszystkich elementów baterii (w razie potrzeby można użyć śrubokręta)

EN Before assembly, remove the fastening nuts, washers and rubber rings from all elements of mixer (if necessary screwdriver can be used)

3

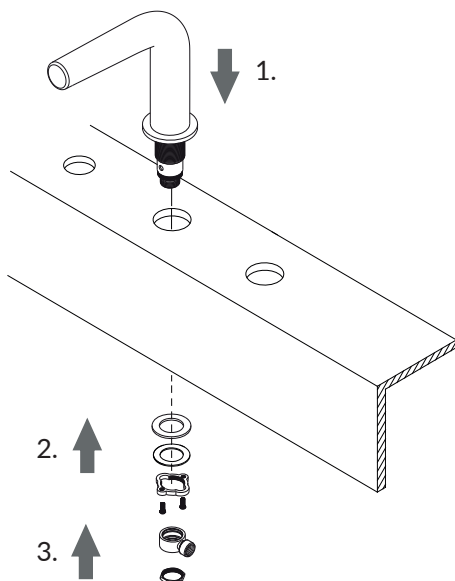
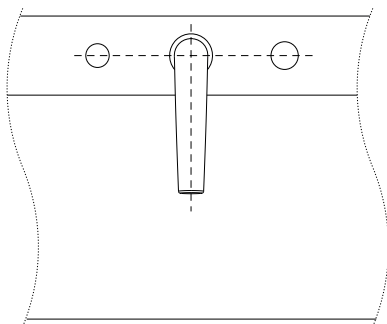
PL Przed przystąpieniem do montażu wylewki należy najpierw przytrzymać gwintowaną część pod wylewką, obrócić wylewkę maksymalnie w prawo, aż do wyczuwalnego oporu

EN Before install the spout, first hold the thread part under spout, turn the spout clock wise until can not move.

4

PL Montujemy wylewkę wannową do wcześniej przygotowanych otworów. Należy sprawdzić prawidłowe umiejscowienie wylewki. Następnie dokręcamy elementy montażowe od wewnętrznej strony rantu wanny

EN Install the bath spout to the previously prepared holes. Check the correct positioning of the spout. Then tighten the assembly element from the inside of the bathtub rim



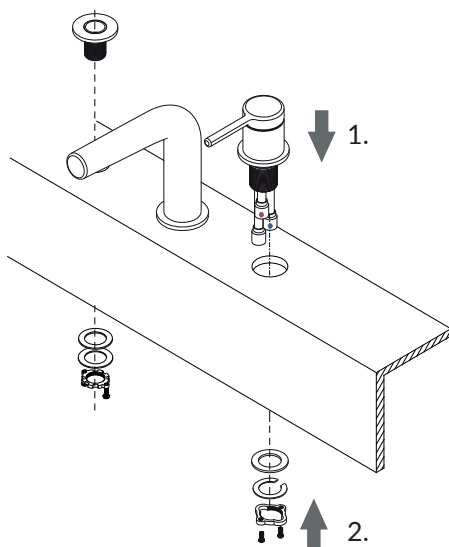
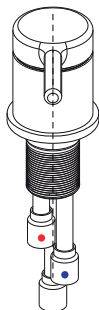
5

PL Kolejnym krokiem jest zamontowanie mieszacza baterii wraz z uchwytem oraz uchwytem na słuchawkę prysznicową. Wszystkie elementy dokręcamy od wewnętrznej strony rantu wanny.

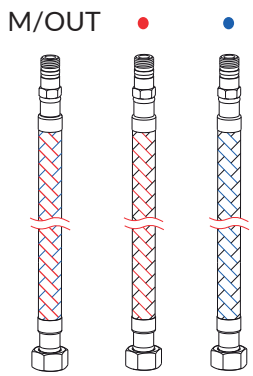
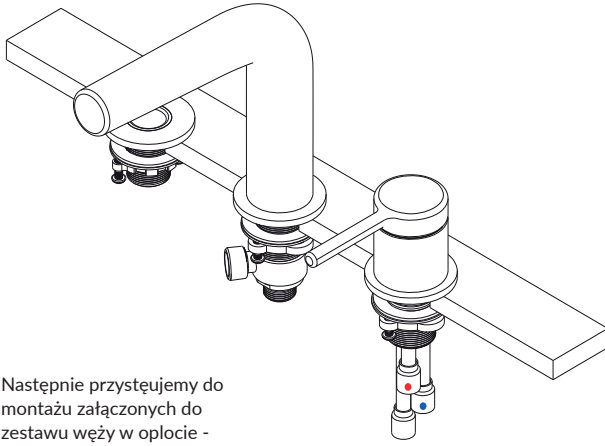
EN Next step is to install the mixer with the handle and the holder for the shower hand. All elements should be tightened from the inside edge of the bathtub.

PL Uwaga: obróć uchwyt mieszacza na pozycję środkową (dokładnie pomiędzy rurkami oznaczonymi dla zimnej i ciepłej wody)

EN Note: Switch mixer handle in middle position (exactly between tubes marked for cold and hot water)

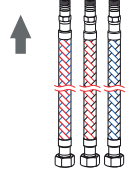


6

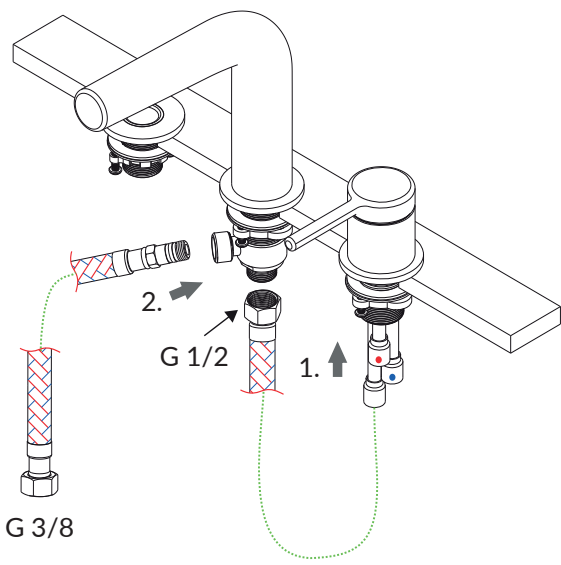


PL Następnie przystępujemy do montażu załączonych do zestawu węży w oplocie - zgodnie z rysunkiem obok

EN Install the braided hoses (included in the set) according to indications.



7



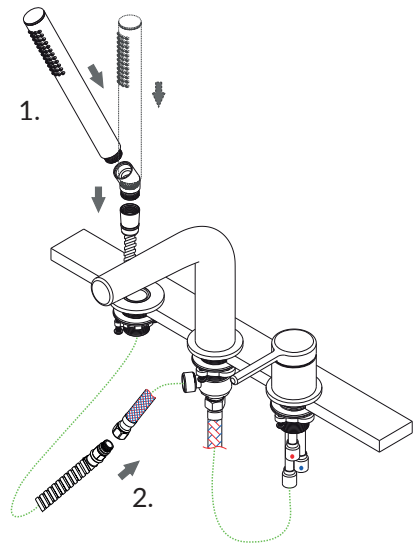
PL Należy zainstalować wężyki sanitarne zgodnie ze wskazaniami na rysunku.

EN Install the 2 red+blue braided hoses according to indications.

G 3/8

8

- PL Następnie montujemy wąż słuchawki prysznicowej, uchwyt na słuchawkę oraz słuchawkę prysznicową. Wąż prysznicowy należy podłączyć do węża w oplocie czerwono-niebieskim wychodzącym z wylewki (woda zmieszana)
- EN Install hand shower hose, adapter and hand shower. Connect the hose to the red+blue braided hose (mixed water)
- PL UWAGA: do zestawu dołączone jest dodatkowy-kątowy uchwyt na słuchawkę prysznicową umożliwiającą skierowanie strumienia wody w obrębnie wanny. Do montażu należy wybrać najlepsze rozwiązanie.
- EN NOTE: the set includes an additional cable holder for the shower head that allows you to direct the water within the bathtub. Choose the best solution for installation.



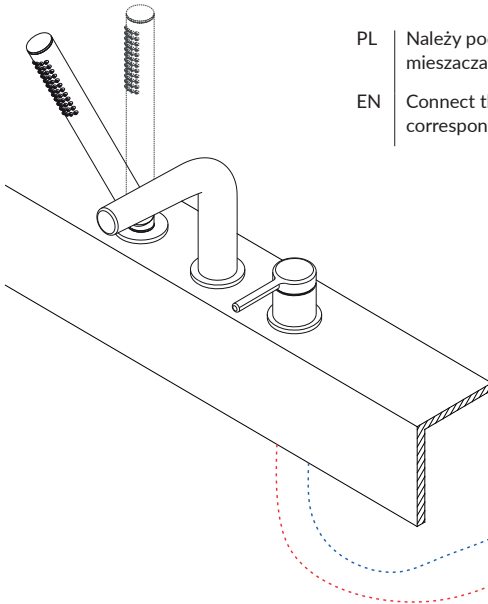
- PL uchwyt do montażu słuchawki pionowo
- EN Handle to mount shower hand vertically



- PL uchwyt do montażu słuchawki prysznicowej pod kątem
- EN Handle to angle mount shower hand



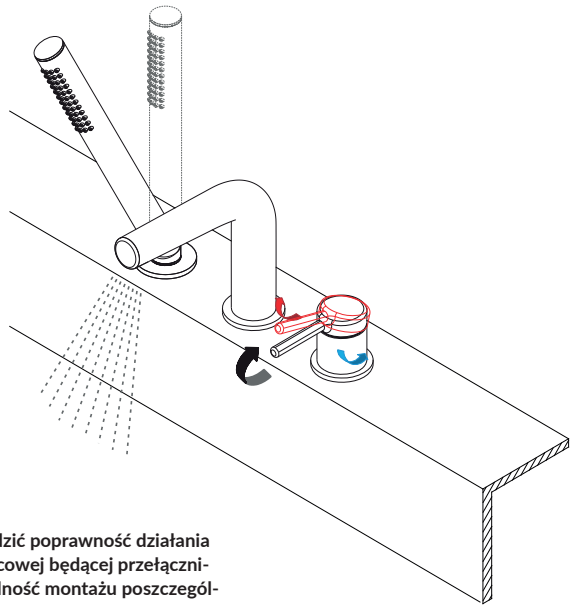
9



- PL Należy podłączyć niebieski i czerwony wężyk od mieszacza do odpowiedniego zaworu
- EN Connect the handle control blue and red pipe to correspondent angle valve

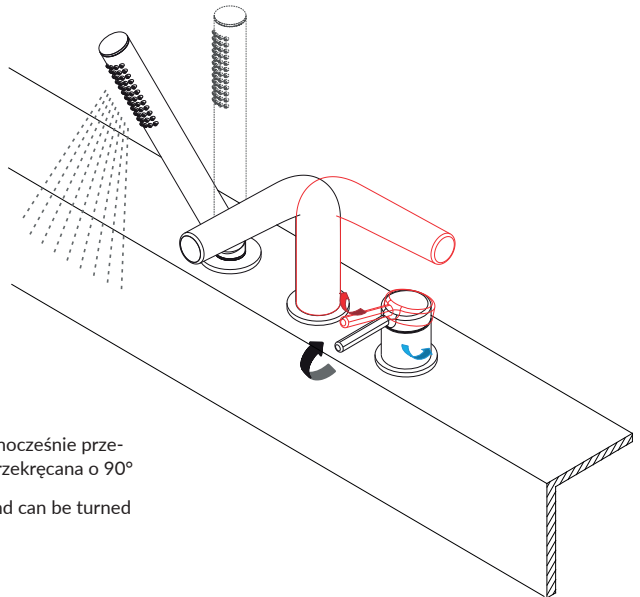
PL Zimna woda
EN Cold water

PL Ciepła woda
EN Hot water



PL Po skończonej instalacji należy sprawdzić poprawność działania mieszacza wody oraz wylewki prysznicowej będącej przełącznikiem. Należy sprawdzić również szczelność montażu poszczególnych elementów.

EN After completing the installation, check the correct operation of the water mixer and the shower spout being also a diverter. Check the tightness of each mounted elements



PL Wylewka prysznicowa jest równocześnie przełącznikiem funkcji i może być przekręcana o 90°

EN Mixer spout is also a diverter and can be turned by 90 °

Instrukcja montażu i użytkowania

Ważne !

Ciśnienie! Ciśnienie pracy baterii wynosi 3 Bar, dodatkowo różnice ciśnień między przyłączami zimnej i ciepłej wody uniemożliwiają poprawną pracę mieszacza wody, dlatego ciśnienie wody musi zostać wyrównane przed podłączeniem baterii. Stosowanie armatury w instalacjach zasilanych przepływowymi podgrzewaczami wody i tzw. bojlerami nie zapewnia prawidłowej pracy baterii.

Ostrożnie!

Aby uniknąć zadrapań i uszkodzeń powierzchni baterii, w trakcie trwania montażu należy nosić rękawice ochronne.

Wskazówki montażowe:

- Niestosowanie się do wskazówek montażowych może spowodować uszkodzenie towaru i skutkować odrzuceniem reklamacji.
- Przed przystąpieniem do montażu należy skontrolować produkt pod kątem szkód transportowych. Po montażu mogą one znacznie wpływać na działanie baterii mimo że będą niewidoczne.
- Instalacja wodna powinna zawierać filtry od zanieczyszczeń mechanicznych.
- Armatura nie może być montowana w pomieszczeniach, w których temperatura spada poniżej 4°C.
- Przewody i armatura muszą być montowane, płukane i kontrolowane według obowiązujących norm, które odnoszą się do standardowych wartości ciśnienia oraz twardości wody. W sytuacjach odbiegających od normy należy zwiększyć częstotliwość płukania, czyszczenia oraz kontrolowania armatury oraz przewodów.
- Należy stosować się do wytycznych instalacyjnych obowiązujących w danym kraju.
- Należy zapoznać się z listą działań zakazanych, które skutkują odrzuceniem potencjalnej reklamacji.
- Należy stosować załączone do produktu uszczelki (także gdy są one wymienione jako konieczne do użycia a nie zostały dostarczone), a gdy przy teście szczelności nadal występuje przeciekanie należy zastosować dodatkowe uszczelniacze.
- Montaż powinien być wykonany przez wykwalifikowanego instalatora.
- Montaż produktów powinien uwzględniać łatwość dostępu serwisowego, bez konieczności demontażu innych urządzeń lub zabudowy.

Pielęgnacja:

- Brak odpowiedniej pielęgnacji może spowodować uszkodzenie towaru i skutkować odrzuceniem reklamacji.

- Należy stosować do wszystkich powierzchni miękką ściereczkę (z mikrofazy) oraz łagodne środki myjące (typu mydło) a następnie obficie splukać czystą wodą i wysuszyć miękką ściereczką. Osad wapienny należy usuwać środkami do mycia naczyń.
- Należy zachować ostrożność w trakcie używania baterii, nie uderzać jej innymi przedmiotami.
- Należy regularnie czyścić regulator ciśnienia (perlator) roztworem octu (ocet 10%: woda w stosunku 1:3, moczyć przez ok. 2-3 godziny), w przypadku występowania gumek anty-kamień należy gumki te pocierać celem wykruszenia osadu.
- Należy wykonywać okresowe czyszczenie, płukanie oraz kontrolę (min. raz na kwartał), a w przypadku wody odbiegającej parametrami od standardowej (m.in. ciśnienie oraz twardość) należy dostosować częstotliwość do panujących warunków, mając na względzie, że użytkowanie baterii w warunkach niestandardowych zmniejsza jej okres użyteczności, a brak konserwacji i pielęgnacji zmniejsza go drastycznie.
- Głowice baterii (w tym termostatyczne) wymagają okresowego czyszczenia oraz wymiany, gdyż jako podstawowy element funkcjonalny są narażone na zwiększone zużycie. Czyszczenie oraz wymianę powinni wykonywać wykwalifikowani pracownicy – polecamy kontakt z serwisem.
- Przełącznik funkcji wymaga przeglądów, czyszczenia oraz wymiany, gdyż tak jak głowica baterii narażony jest na szybkie zużycie i zakamienienie.
- Perlator baterii może zostać odkręcony i co najmniej raz na kwartał przepłukany i namoczony 2-3 godziny w roztworze wodnym octu (ocet 10% :woda; 1:3) a następnie splukany pod bieżącą wodą.
- Gumki głowicy oraz słuchawki wymagają czyszczenia – twarda woda powoduje powstanie na nich naturalnych zabrudzeń i osadów, a to skutkuje osłabieniem strumienia wody.
- Zwaracamy uwagę, że produkt eksploatowany wg. przeznaczenia i konserwowany w odpowiedni sposób podlega normalnemu zużyciu i jego części zużywają się w normalnym cyklu pracy – są to np. perlatowy, filtry.

Poniżej przedstawimy informacje, jakie postępowanie z towarem jest niedozwolone z uwagi na możliwość jego zniszczenia i w konsekwencji skutkować może odrzuceniem reklamacji:

- Działania związane z niepoprawnym montażem – niezgodnym z instrukcjami montażu (gdy występują szczegółowe informacje na ten temat), zasadami instalacyjnymi obowiązującymi w danym kraju, niezgodne z dobrymi praktykami montażu i podłączania.
- Montaż baterii do instalacji, która uprzednio nie została przepłukana (wypuścić z instalacji wodę aż do momentu uzyskania czystej wody – wolnej od osadu i zanieczyszczeń), a po instalacji nie została sprawdzona jej szczelność i szczelność zastosowanego montażu.
- Podłączenie baterii do instalacji wodnej o zbyt niskim lub wysokim ciśnieniu wody (ciśnienie pracy normalnej to 3 Bar) ; gdy występuje różnica ciśnień między wodą ciepłą i zimną; w instalacji stosującej przepływowe ogrzewacze wody oraz bojler.
- Podłączenie do instalacji wodnej zasilanej twardą lub zanieczyszczoną wodą, która przekracza krajowe standardy w tym zakresie; brak stosowania filtrów wody w instalacji oraz filtrów siatkowych wody przy podłączeniu każdej baterii.

- Brak okresowej pielęgnacji, przeglądów oraz dbałości o produkt i jego funkcjonowanie poprzez jego odpowiednią konserwację. Brak dbałości o produkt w czasie jego nieużywania (przykładem tego typu jest pozostawienie w nieużytkowanej instalacji wodnej napełnionych wodą przewodów doprowadzających wodę w czasie zbyt niskich temperatur) oraz użytkowania (przykładem tego typu działań jest podłączenie armatury do przewodów zasilających wodą, której ciśnienie nie jest standardowe lub czystość albo twardość wody odbiega od norm).
- Stosowanie do czyszczenia elementów zewnętrznych ścierających lub agresywnych środków czyszczących zawierających kwasy, rozpuszczalniki, chlor, alkohol itp.
- Stosowanie produktu niezgodnie z przeznaczeniem oraz niezgodnie z obowiązującymi normami.
- Dokonana została naprawa przez nieupoważnioną osobę lub zastosowano części obcego pochodzenia.
- Montaż niekompletnej baterii, pomijanie odpowiednich jej elementów (jak uszczelki, podkładki, filtry lub pozostałe elementy, które stanowią całość baterii). Pomijanie w montażu dodatkowych uszczelnień (w postaci np. taśmy teflonowej).
- Ingerencja w budowę produktu, próba jego samodzielnej dekompletacji, przeróbek, udoskończeń wkraczających w budowę produktu przez użytkownika lub inne nieupoważnione osoby.
- Stosowanie nieodpowiednich narzędzi, które mogą uszkodzić produkt, nadwyżyć jego konstrukcję lub części składowe, które z uwagi na uszkodzenie będą wrażliwe na stałe oddziaływanie wysokiego ciśnienia, co może skutkować rozszczelnieniem elementów i zalaniem.
- Przed montażem nie został wykonany przymiar baterii kompletnej i jej poszczególnych części pod kątem umiejscowienia oraz zaplanowania przygotowania wyprowadzeń wody. Jest to szczególnie ważne przy bateriach typu podtynkowego, które wymagają przygotowania odpowiednich wyprowadzeń wody pod powierzchnią ściany. By wykonać przymiar należy dokładnie zmierzyć kompletną baterię, zapewniając możliwość ruchu przełącznika funkcji baterii i zmierzyć jak głęboko możemy zainstalować korpus podtynkowy baterii tak by mocowana na płytce rozeta ozdobna nie blokowała przełącznika. Jednocześnie należy zapewnić dostęp do elementów zużywających się w baterii – przełącznika, głowicy i zapobiec zalaniu ich spoiwem, które nie pozwoli potem na bezkolizyjny dostęp do tych części.
- Przy montażu i wykonaniu doprowadzeń wody nie zapewniono dostępu do części użytkowych oraz ulegających zużyciu – jak głowice, przełączniki i wężyki przyłączeniowe. Takie wykonanie montażu z dostępem pozwala na okresową kontrolę (przeciekanie, nieszczelności) i bezkolizyjne wykonanie czynności reklamacyjnych.
- Niestabilny montaż – jest to istotne dla baterii wolnostojących, kolumn prysznicowych oraz paneli prysznicowych. Nieodpowiednie wypoziomowanie oraz umocowanie baterii skutkuje nadwyżeniem elementów przyłączeniowych, które narażone na wysokie i trwałe ciśnienie mogą zacząć m.in. przeciekać.
- Zaniechanie w zakresie przeprowadzenia natychmiastowych napraw, które powodują postępujące niszczenie produktu.

Instructions for installation and use

Important !

Pressure! System operating pressure is 3 Bar; additionally, pressure differences between the cold and hot water connections prevent the correct functioning of the water mixer; therefore, water pressure must be leveled prior to connecting the kit. Using valves in water flow systems that use tankless water flow heaters or the so-called boilers does not ensure proper functioning of the kit.

Warning!

To avoid scratches and damage to kit surfaces, wear protective gloves when assembling/installing the system.

Installing instructions:

- Failure to follow installation instructions may result in product damage and the rejection of claim.
- Prior to installation, check the product for transport damage. Damage, even though it will not be visible, can significantly affect system performance after the installation.
- Water systems should be equipped with filters blocking mechanical impurities.
- Kits must not be installed in rooms where the temperature falls below 4 °C.
- Pipes and fittings must be installed, flushed and inspected according to the applicable standards in terms of standard pressure and hardness of the water. For atypical situations, increase the frequency of flushing, cleaning and inspecting components and pipes.
- Follow the installation guidelines for your country.
- Refer to the list of prohibited activities that result in the rejection of a potential claim.
- Use the product gaskets/washers supplied with the product (also if they are listed as necessary but are not supplied); if leakage occurs during testing, use additional sealants.
- Installation should be performed by a qualified installer.
- Product installation should take into account the ease of service access without removing other devices or structures.

Care and maintenance:

- Failure to use proper care and maintenance may result in product damage and the rejection of claim.
- To clean all surfaces, use only a soft cloth (microfiber) and mild detergents (like soap) and then rinse thoroughly with clean water and dry with a soft cloth. Remove lime deposits using a mild dishwasher liquid.

- Use caution when using the shower - avoid hitting it with other objects.
- Regularly clean the pressure regulator (aerator) with a solution of vinegar (1:3 ratio of 10% vinegar and water; soak for approx. 2-3 hours); for deposit-resistant rubber elements, rub them to remove the sediment.
- Regularly (at least once a quarter) clean, rinse and check the system, and if your water type differs from the standard parameters (such as pressure and hardness), adjust the frequency to the prevailing conditions, bearing in mind that the use of system under non-standard conditions decreases its useful life and the lack of maintenance and care drastically reduces it.
- Shower heads (including thermostats) require periodic cleaning and replacement since, as the basic functional element, they are exposed to increased wear and tear. Cleaning and replacement should be performed by qualified staff - we recommend contacting the service center.
- Function switch (handle) requires maintenance, cleaning and replacement as just like the head, it is exposed to rapid wear and tear and lime deposits.
- Aerator can be unscrewed and (at least once a quarter) rinsed and soaked for 2-3 hours in an aqueous solution of vinegar (1:3 ratio of 10% vinegar and water) and then rinsed under running water.
- For thermostatic heads, test the entire range of temperature once a month as follows: turn on the cold water and run for 1-2 minutes and then hot for 1-2 minutes and return to the standard position of temperature control knob.
- Head and handset rubber components need to be cleaned - hard water causes deposits of natural dirt and sediment, resulting in a weak water stream.
- Please note that when operated as intended and properly maintained, the product is subject to normal wear and tear and its parts wear off during the normal cycle of operation - for example, aerators and filters.

Below you can find information on improper handling which is not allowed due to the possibility of product damage and the resulting rejection of claims.

- Activities related to incorrect assembly- installation that does not follow instructions (if detailed information on this topic is available), failure to follow local country rules and practices violating the best practices of installation and connection.
- Installation of the system which has not previously been flushed (run water until it is clean, free of sediment and pollutants), and following the assembly has not been checked for leaks.
- Connecting the product to the water supply with the pressure that is too low or too high (normal operating pressure is 3 Bar);
- when there is a difference in pressure between cold and hot water; connecting the product to tankless water flow heaters and boilers. Connecting the product to the water system supplying hard or contaminated water that exceeds national standards in the area; failure to use water filters in the system and water mesh filters when connecting each kit.

- Lack of periodic maintenance, inspection and care of the product and its operation through proper maintenance. Lack of proper care for the product when it is not used (e.g., leaving water in the pipes during very low temperatures when the system is not used) or when it is used (e.g., connecting the product to the water supply lines where the pressure is not standard or where water hardness or purity deviates from the standard).
- Cleaning the exterior with abrasive or aggressive cleaning products containing acids, solvents, chlorine, alcohol, etc.
- Use of the product inconsistent with its purpose and applicable standards. Repair done by unauthorised person or using parts of foreign origin.
- Incomplete installation, failing to use the relevant elements (such as gaskets, washers, filters or other elements that constitute the whole of the system). Skipping additional sealing devices (e.g., Teflon tape).
- Modifying the structure of the product, dismantling, alterations and improvements interfering with the product structure by the user or other unauthorised persons.
- Use of inappropriate tools which can damage the product, affect its design or components, which because of the damage will be sensitive to the impact of constant high pressure, which may result in loss of tightness of the components leading to subsequent leakage and flooding.
- Failure to gauge the location of the complete kit and its parts and to plan the preparation of water supply lines. This is particularly important in systems installed flush with the wall, which require the preparation of respective lines of water beneath the surface of the wall. To gauge the location, measure the complete system, ensuring the mobility function of the system switch (handle) and measure the depth to which the kit can be installed so that the decorative rosette mounted on the tiles does not block the switch. At the same time, provide access to parts in the kit that are subject to wear and tear- the switch (handle) and the head and prevent their flooding with the sealant that prevents free access to these parts.
- When performing installation and connecting to the water supply, failure to provide access to usable parts that are subject to wear and tear and the connecting hoses. Access to these parts allows periodic maintenance of the system (leakage) and easy execution of complaint-related tasks.
- Unstable installation - this is essential for free-standing showers, columns and shower panels. Inappropriate leveling and mounting result in overuse of connection elements which may start leaking when exposed to high and persistent pressure.
- Failure to carry out emergency repairs which cause progressive destruction of the product.

EXCELLENT

Excellent S.A. 32-003
Podłęże 662, Polska

Tel.: 12 657 18 87
e-mail: lazienki@excellent.com.pl

www.excellent.com.pl