

## Metropol

Jednouchwytywa bateria umywalkowa z główką bidette i wężem 160 cm, uchwyt jednoramienny

Wykonczenie : chrom Nr art. : 32522000



### Opis

#### Cechy

- w składzie: jednouchwytywa bateria umywalkowa, główka bidette, uchwyt prysznicowy, wąż prysznicowy, komplet odpływy
- ComfortZone 110
- zasięg: 135 mm
- przepływ max. przy 3 bar: 5 l/min
- mieszacz ceramiczny
- może współpracować z przepływowymi podgrzewaczami wody
- zawór odpływy Push-Open G 1 ¼
- materiał odpływu: metal

### Szczegóły produktu

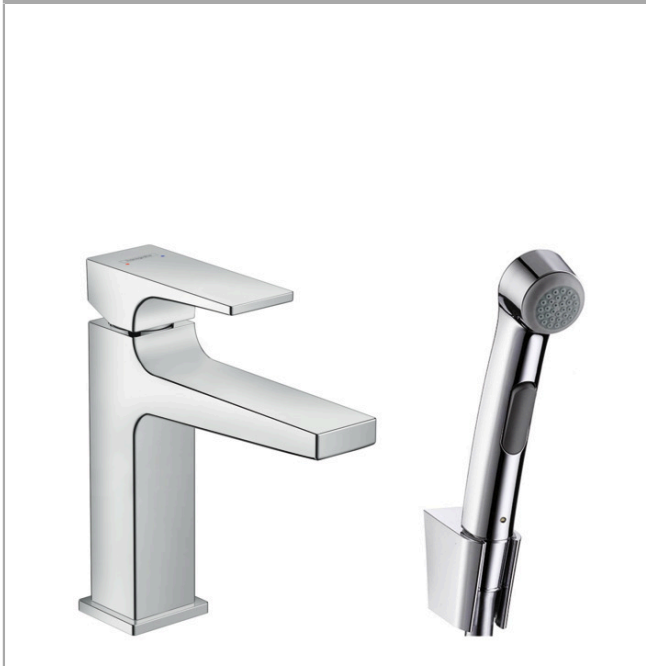
Cena bez VAT

1.590,00 PLN

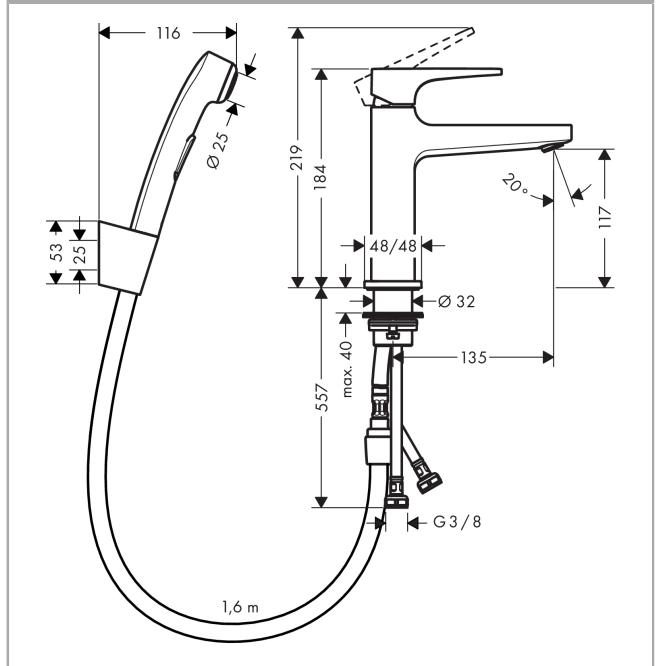
#### Technologia



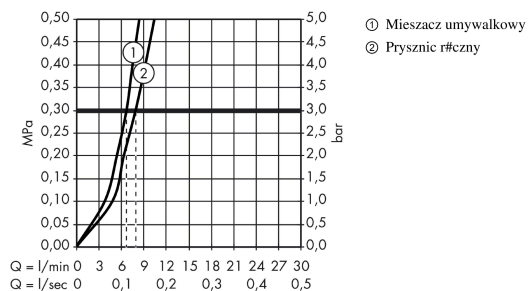
### Zdjęcie produktu



### Rysunek wymiarowy



### Diagram przepływu



**Metropol**

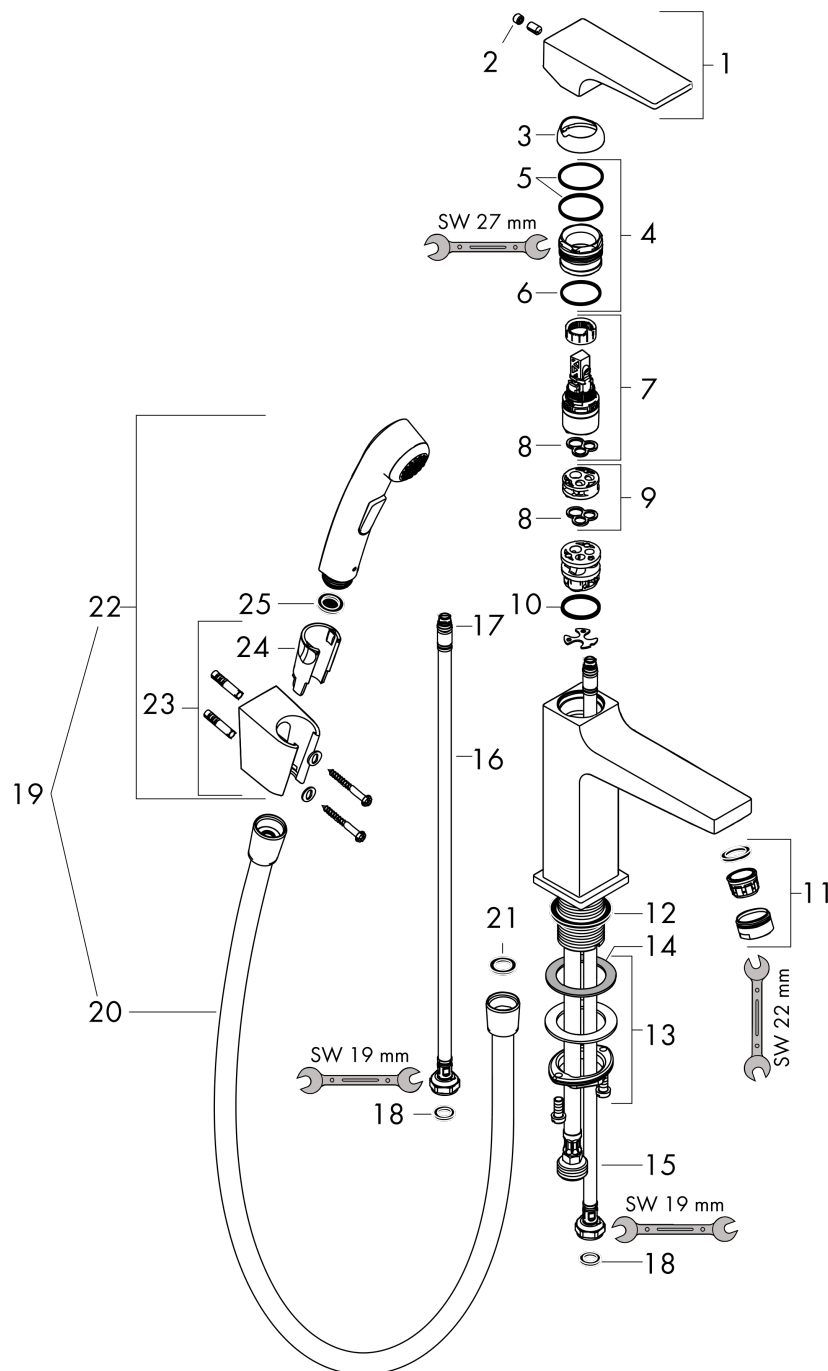
**Jednouchwytywa bateria umywalkowa z główką bidette i węzem 160 cm, uchwyt jednoramienny**

Wykonczenie : **chrom** Nr art. : **32522000**



**Rysunek eksplozyjny**

Rok produkcji: >01/17



**Metropol****Jednouchwytywa bateria umywalkowa z główką bidette i wężem 160 cm, uchwyt jednoramienny**Wykonczenie : **chrom** Nr art. : **32522000****Lista części zamiennych**

Rok produkcji: &gt;01/17

<b>Poz.</b>	<b>Opis</b>	<b>Nr art.</b>	<b>PC</b>	<b>PU</b>
1	Uchwyt	92995000	-	1
2	Zatyczka śruby mocującej	95704000	-	1
3	Nakładka	92625000	-	1
4	Nakrętka	92689000	-	1
5	O-Ring 27x1,5	92527000	-	1
6	O-Ring 25x1,5	98146000	-	1
7	Kartusz kompletny	97685000	-	1
8	Uszczelka	98865000	-	1
9	Adapter kartusza	92628000	-	1
10	O-Ring 23x2	98398000	-	1
11	Perlator M24x1 (15 l/min)	13913000	-	1
12	Uszczelka płaska	98749000	-	1
13	Zestaw mocujący (Ø 32)	13961000	-	1
14	Podkładka oporowa	97548000	-	1
15	Wąż przyłączeniowy 600 mm M8x0,75 G3/8	96556000	-	1
16	O-Ring 7x1,5	98422000	-	1
17	Zestaw uszczelek	95581000	-	1
18	Główka prysznicowa z wężem	32128000	-	1
19	Wąż prysznicowy Isiflex'B 1,60 m	28276000	-	1
20	Uszczelka	98058000	-	1
21	Główka prysznicowa	96907000	-	1
22	Uchwyt główki prysznicowej	28331000	-	1
23	Prowadzenie	98918000	-	1
24	Uszczelka z filtrem	94246000	-	1
a	zawór odpływowy Push-Open	50105000	-	1
b	Przedłużenie zestawu mocującego 35 mm	13898000	-	1