

**Finoris****Jednouchwytowa bateria umywalkowa 230 z wyciąganą wylewką 2jet i kompletem odpływowym Push-Open**

Wykonczenie : czarny matowy Nr art. : 76063670

**Opis****Cechy**

- w składzie: jednouchwytowa bateria umywalkowa, komplet odpływowy
- ComfortZone 230
- długość: 191 mm
- wysokość wylewki: 229 mm
- strumień: laminarny, PowderRain
- strumień powraca po naciśnięciu przełącznika strumienia, oraz automatycznie po zamknięciu przepływu
- długość wyciągania węża:: 50 cm
- powierzchnia tarczy strumieniowej: grafit
- przepływ max. przy 3 bar: 5 l/min
- mieszacz ceramiczny
- zawór odpływowy Push-Open G 1 ¼
- materiał odpływu: metal
- sposób montażu: węże przyłączeniowe G ¾
- zawór zwrotny

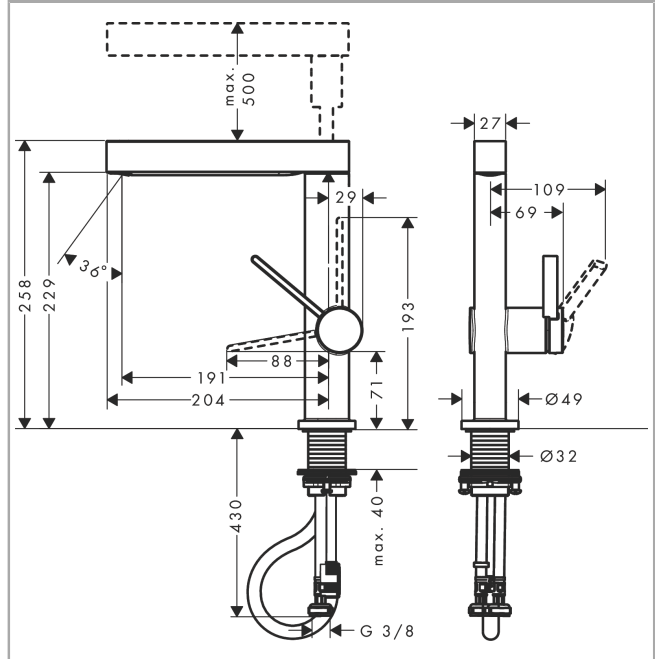
**Szczegóły produktu**

Cena bez VAT

2.033,00 PLN

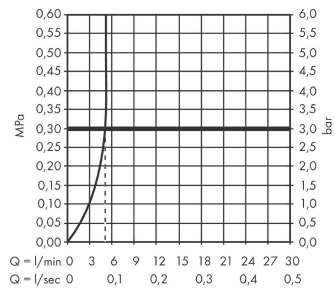
**Technologia****Nagrody za design**

reddit winner 2021

**Zdjęcie produktu****Rysunek wymiarowy**

**Finoris****Jednouchwytowa bateria umywalkowa 230 z wyciąganą wylewką 2jet i kompletem odpływowym  
Push-Open**

Wykonczenie : czarny matowy    Nr art. : 76063670

**Diagram przepływu**

**Finoris**

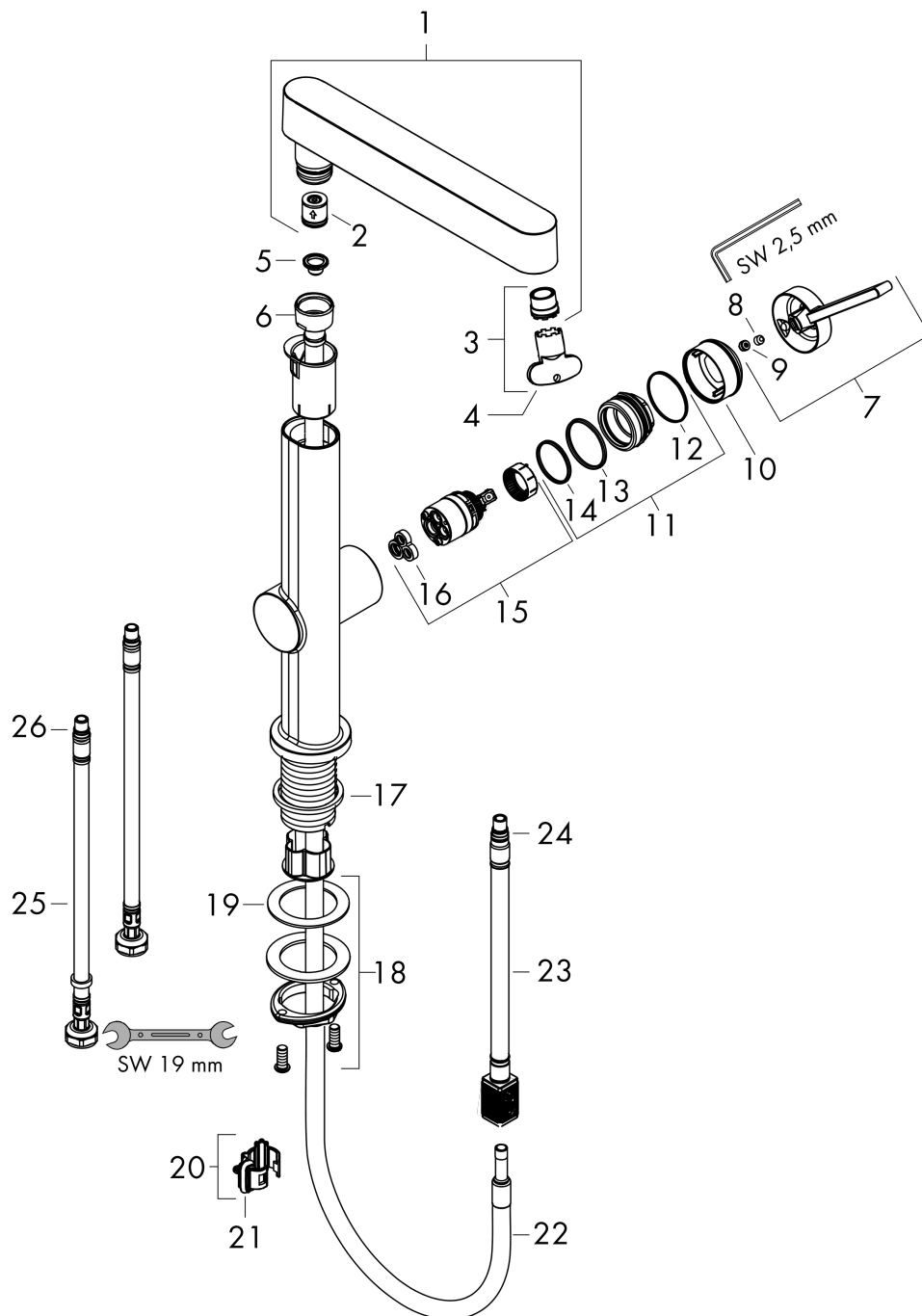
**Jednouchwytowa bateria umywalkowa 230 z wyciąganą wylewką 2jet i kompletem odpływowym Push-Open**

Wykończenie : czarny matowy Nr art. : 76063670



**Rysunek eksplozyjny**

Rok produkcji: >06/21



**Finoris****Jednouchwytowa bateria umywalkowa 230 z wyciąganą wylewką 2jet i kompletem odpływowym Push-Open**

Wykonczenie : czarny matowy Nr art. : 76063670

**Lista części zamiennych**

Rok produkcji: &gt;06/21

Poz.	Opis	Nr art.	PC	PU
1	Wylewka	94294670	-	1
2	Ogranicznik przepływu / zawór zwrotny	95376000	-	1
3	Perlator laminarny	94295000	-	1
4	Narzędzie specjalne	98987000	-	1
5	Filtr	92672000	-	1
6	Nakrętka	92755000	-	1
7	Uchwyt	94292670	-	1
8	Śruba z gniazdem M5x5	98446000	-	1
9	Zatyczka śruby mocującej	93735610	-	1
10	Nakładka	93737670	-	1
11	Nakrętka	92926000	-	1
12	O-Ring 30x1,5	98433000	-	1
13	O-Ring 29x2	98391000	-	1
14	O-Ring 25x1,5	98146000	-	1
15	Kartusz kompletny	93760000	-	1
16	Uszczelka	93383000	-	1
17	Uszczelka płaska	98749000	-	1
18	Zestaw mocujący (Ø 32)	13961000	-	1
19	Podkładka oporowa	97548000	-	1
20	Klamry	94296000	-	1
21	O-Ring 10x3	98206000	-	1
22	Wąż 1,25 m	94293000	-	1
23	Wąż	93744000	-	1
24	O-Ring 7x1,5	98422000	-	1
25	Wąż przyłączeniowy 450 mm M8x0,75 G3/8	97206000	-	1
26	O-Ring 6,6x1,6	93019000	-	1
a	zawór odpływowy Push-Open	50100670	-	1
b	Przedłużenie zestawu mocującego 35 mm	13898000	-	1