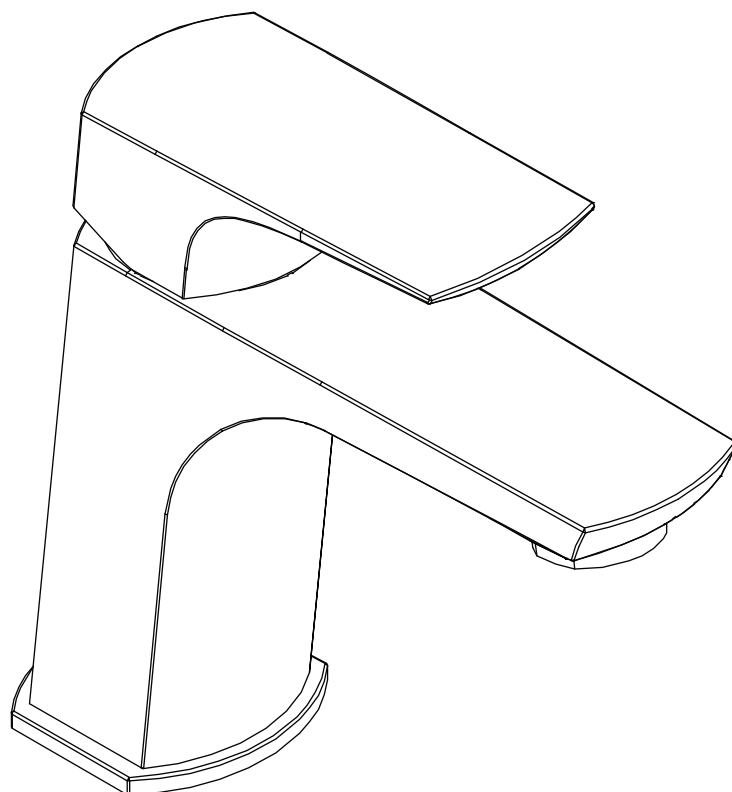
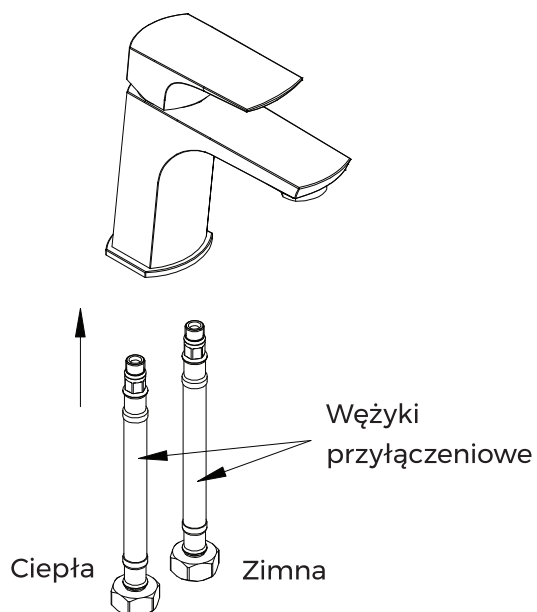


OLTENS

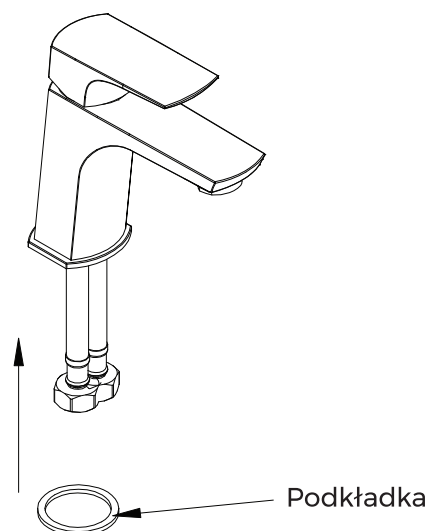


Bateria umywalkowa lub bidetowa stojąca

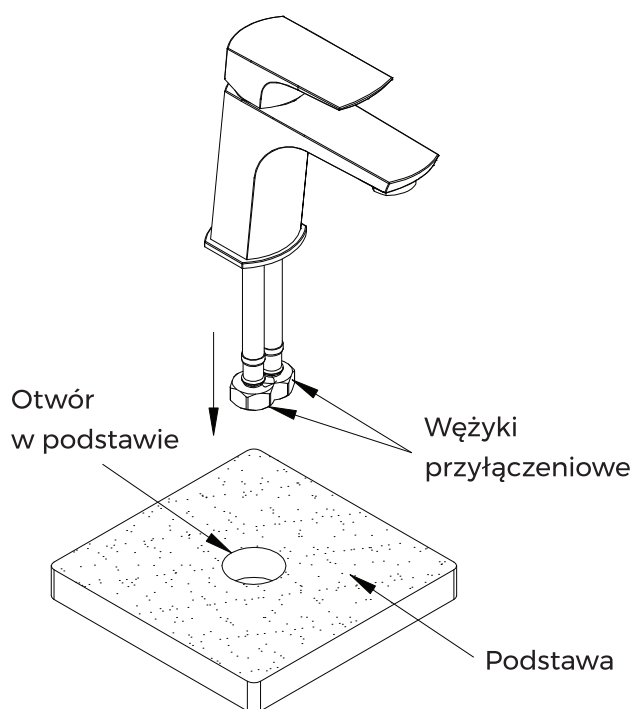
- instrukcja montażu



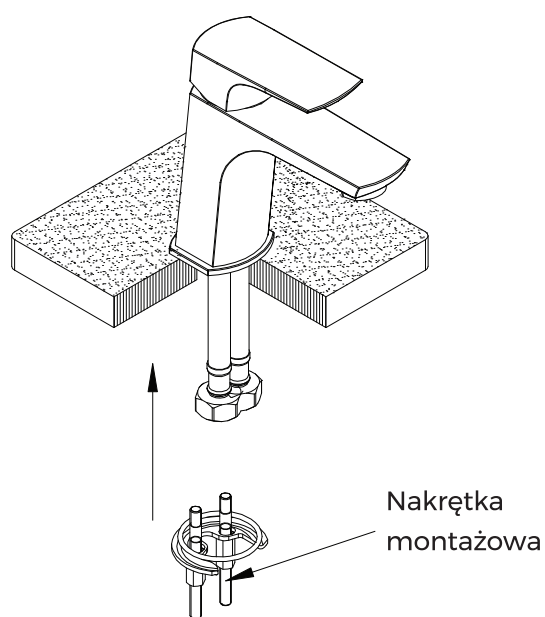
1. Przykręć wężuki elastyczne do korpusu baterii



2. Zainstaluj podkładkę pod korpusem baterii

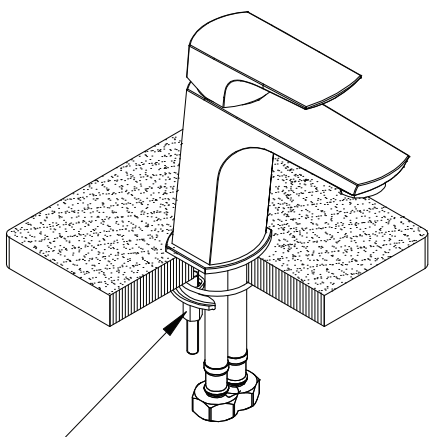


3. Włóż wężuki przyłączeniowe do otworu w podstawie (np. w umywalce, w bidencie).



4. Umieść i zamocuj nakrętkę montażową pod spodem korpusu baterii

Uwaga! Rysunki mają charakter poglądowy, instruktażowy. Wygląd baterii może różnić się od zastosowanych rysunków.



5. Upewnij się, że nakrętka śruby jest zamocowana, a bateria jest stabilna

Dane techniczne

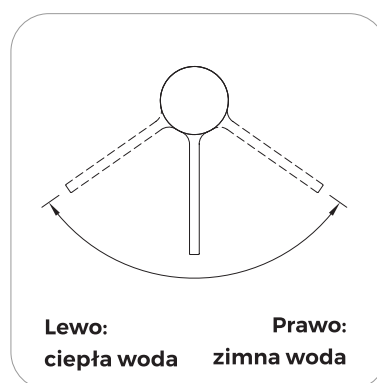
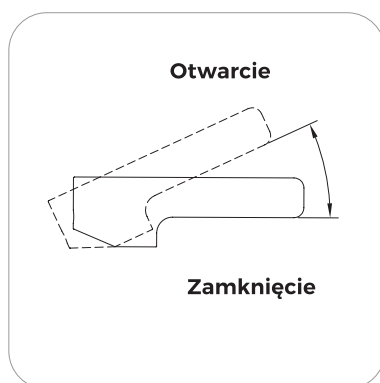
Ciśnienie maksymalne **1 MPa**

Ciśnienie zalecane **0,1 - 0,5 MPa**

Maksymalna temperatura wody gorącej **90°C**

Zalecana temperatura wody gorącej **65°C**

Upewnij się, że podłączenie ciepłej i zimnej wody zostało wykonane prawidłowo.



Działanie

Otwarcie wypływu wody oraz płynna regulacja jej wydatku następuje w wyniku wychylenia uchwyty w płaszczyźnie pionowej do góry. Zwiększenie temperatury wody następuje przez obrót uchwyty w lewo, a zmniejszenie przez obrót uchwyty w prawo. Skrajne lewe położenie uchwyty daje wypływ tylko wody gorącej, skrajne prawe - wypływ tylko wody zimnej. W razie potrzeby należy odkręcić i przeczyszczyć perlator.

Czyszczenie i konserwacja

Splukiwać czystą wodą i wycierać suchą miękką ściereczką.

Przy mocniejszych zabrudzeniach zaleca się stosować specjalne przeznaczone do czyszczenia baterii środki najlepiej profesjonalne produkty marki Oltens serii NanoCare i NanoShine.

W żadnym przypadku nie używać środków zawierających alkohol, substancje dezynfekujące, rozpuszczalniki oraz mocne zasady.

W żadnym przypadku nie wolno czyścić powierzchni baterii chropowatymi ściereczkami lub środkami czyszczącymi zawierającymi materiały ściernie i kwasy.

