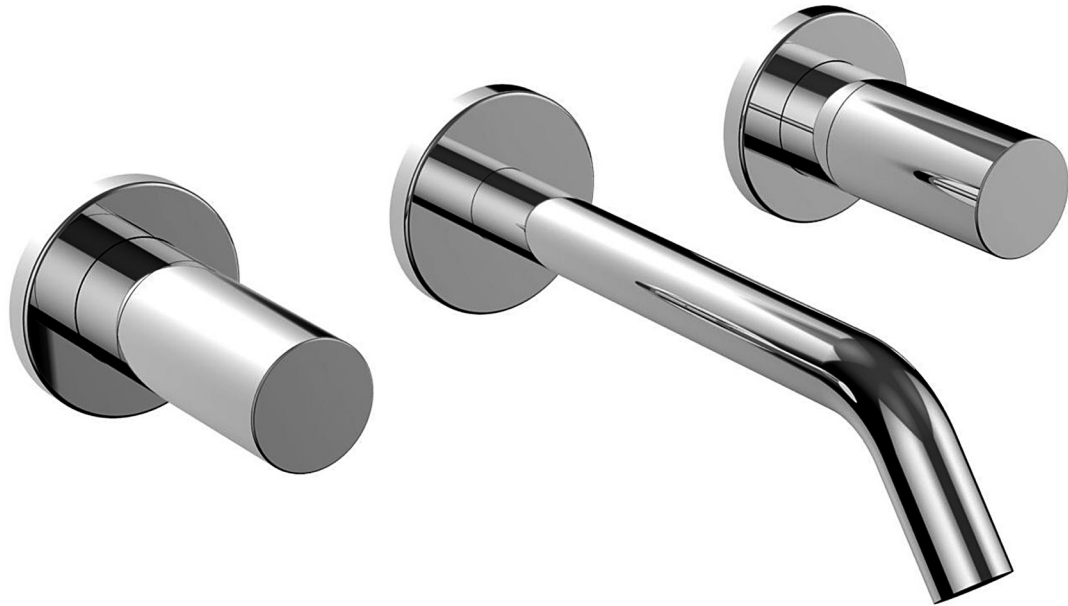


# LAUFEN

Mechanische Mischer / Armaturen  
Mitigeurs mécaniques / Robinetterie  
Miscelatori meccanici / Rubinetteria  
Mechanical mixers / Faucets  
Mezcladores automáticos / Grifería  
Mechanische mengkranen / armaturen  
Mechanické směšovače / armatury  
Mechaniai maišytuvai / Čiaupai  
Baterie łazienkowe / Armatura  
Mechanikus keverő/szerelvények  
Механические смесители / арматура  
Механичен миксер / арматури

**Kartell** by LAUFEN



- DE** Diese Anleitung muss dem Benutzer ausgehändigt werden. Garantie/Haftung nur bei Montage gemäss Anleitung durch eine konzessionierte Fachkraft und gemäss örtlicher Vorschriften.
- FR** Cette instruction doit être remise à l'utilisateur. Garantie/responsabilité uniquement assurées en cas de montage conforme au mode d'emploi, effectué par un spécialiste concessionnaire et en fonction des prescriptions locales.
- IT** Le presenti istruzioni devono essere consegnate all'utilizzatore. Garanzia/responsabilità assicurate soltanto in caso di montaggio conforme alle istruzioni per l'uso ed eseguito da uno specialista concessionario in funzione delle prescrizioni locali.
- EN** This instruction must be given to the user. Guarantee/Liability only when assembled by an approved specialist in accordance with the instructions and local regulations.
- ES** Este manual de instrucciones tiene que ser entregado al usuario. Garantía/Responsabilidad sólo en caso de que sea montado por un profesional autorizado, en conformidad con la normativa local y conformemente a estas instrucciones.
- NL** Deze handleiding moet aan de gebruiker worden bezorgd. Garantie/aansprakelijkheid enkel bij montage volgens de handleiding door een bevoegde vakman en volgens de lokale voorschriften.
- CS** Tento návod musí být předán uživateli. Garance/záruka pouze při montáži, prováděné dle návodu osobou odborně způsobilou s příslušnou koncesí a dle předpisů platných v místě.
- LT** Ši instrukcija turi būti perduota naudotojui. Garantija/turtinė atsakomybė suteikiama, jei montavimą pagal instrukciją atlieka kvalifikuotas specialistas pagal vietinius reikalavimus.
- PL** Niniejsza instrukcja obsługi powinna zostać przekazana użytkownikowi. Gwarancja/odpowiedzialność prawna działa wyłącznie w przypadku montażu wykonanego przez upoważnionego specjalistę zgodnie z instrukcją oraz lokalnymi przepisami.
- HU** Jelen útmutatót a felhasználó rendelkezésére kell bocsátani. Garancia/felelősség csak engedéllyel rendelkező szakember által végrehajtott, az útmutatásnak és a helyi előírásoknak megfelelő szerelés esetén.
- RU** Данное руководство должно быть передано пользователю. Гарантия действительна только в том случае, если монтаж выполнен специалистом согласно инструкции и с учетом местных предписаний.
- BG** Това ръководство трябва да бъде връчено на потребителя. Гаранция / отговорност само при монтаж в съответствие с ръководството от лицензиран специалист и в съответствие с действащо законодателство.

**Technische Daten**  
**Caractéristiques techniques**  
**Specifiche tecniche**  
**Technical Specification**

**Características técnicas**  
**Technische gegevens**  
**Technické specifikace**  
**Techniniai duomenys**

**Specyfikacja techniczna**  
**Műszaki specifikáció**  
**Техническая спецификация**  
**Техническа спецификация**

**DE** Empfohlener Betriebsdruck:.....2–4 bar  
Maximaler Betriebsdruck: ..... 5 bar  
Maximale Warmwassertemperatur:.....80 °C  
Empfohlene Warmwassertemperatur: .....65 °C  
Gleicher Druck für Kalt- und Warmwasser wird empfohlen.

**Wichtig:** Die Leitungen vor der Installation des Mischers spülen. Bei den Modellen mit Flexschläuchen, den Schlauch beim Anziehen der Mutter gegen Rotation gegenhalten. Nach der Montage Wasserdruck geben und Funktionskontrolle durchführen. Dichtheit der Armatur und aller Verbindungen überprüfen (Sichtkontrolle). Körper und Auslauf des Mischers können heiss werden. Die Installation und Wartung darf nur durch einen nach den örtlichen Vorschriften konzessionierten Installateur erfolgen.

**Garantie:** Siehe unsere Allgemeinen Verkaufs- und Garantiebestimmungen. Technische Änderungen vorbehalten.

**FR** Pression de service conseillée:.....2–4 bar  
Pression de service maximale:.....5 bar  
Température maximale de l'eau chaude:.....80 °C  
Température de l'eau chaude conseillée: .....65 °C  
Une égalité des pressions «chaude-froide» est recommandée.

**Attention:** Rincer les conduites avant l'installation du mitigeur. Sur les modèles avec flexibles d'alimentation, retenir le flexible en rotation lors du serrage de l'écrou. Après installation, ouvrir l'eau et contrôler le fonctionnement. Vérifier l'étanchéité de la robinetterie et des joints (contrôle visuel). Le corps et le goulot du mitigeur peuvent devenir très chauds. Installation et entretien uniquement par un installateur agréé selon les directives locales.

**Garantie:** Voir nos conditions générales de ventes et de garantie. Sous réserve de modifications techniques.

**IT** Pressione di funzionamento consigliata:.....2–4 bar  
Pressione di funzionamento massima:.....5 bar  
Temperatura massima dell'acqua calda:.....80 °C  
Temperatura consigliata per l'acqua calda:.....65 °C  
Si raccomanda di mantenere uguali le pressioni «calda-fredda».

**Attenzione:** sciaquare le tubature prima di installare il miscelatore. Nei modelli con flessibili, mantenere fermo in rotazione il flessibile durante il serraggio del dado di collegamento. Dopo il montaggio aprire l'acqua e controllare il funzionamento. Verificare la tenuta della rubinetteria, dei collegamenti e delle guarnizioni (controllo a vista). Il corpo e il collo del miscelatore possono diventare assai caldi. Installazione e manutenzione esclusivamente a cura di un installatore concessionario secondo le direttive locali.

**Garanzia:** vedere le nostre condizioni generali di vendita e di garanzia. Con riserva di modifiche tecniche.

**EN** Advised operating pressure:..... 2–4 bar  
Maximum operating pressure:..... 5 bar  
Maximum temperature of hot water: .....80 °C  
Advised temperature of hot water: .....65 °C  
Equal "hot/cold" water pressure is recommended.

**Caution:** Rinse the conduits before installing the mixer. On models with flexible hoses, hold the hose to prevent it from rotating when tightening the nut. After installation turn on the water and check if the tap is functioning correctly. Check the tap and all the connections for leaks (visual check). The body and spout of the mixer can become very hot. To be installed and maintained only by an approved fitter according to local instructions.

**Guarantee:** See our general sales and guarantee conditions. Subject to technical changes.

**ES** Presión de funciona recomendada:.....2–4 bar  
Presión de funciona máxima:..... 5 bar  
Temperatura máxima del agua caliente:.....80 °C  
Temp. recomendada del agua caliente:.....65 °C  
Se recomienda la misma presión para el agua fría y caliente.

**Importante:** lavar las tuberías antes de instalar el mezclador. En los modelos con mangueras flexibles, sujetar la manguera para que no gire al apretar la tuerca. Dar presión de agua después del montaje y realizar un control de funcionamiento. Comprobar la estanqueidad de la grifería y de todas las uniones (control visual). El cuerpo y la salida del mezclador pueden ponerse muy calientes. La instalación y el mantenimiento deben ser realizados por un instalador matriculado de acuerdo con las normativas locales.

**Garantía:** Ver nuestras condiciones generales de venta y garantía. Sujeta a modificaciones técnicas.

**NL** Aanbevolen bedrijfsdruk:.....2–4 bar  
Maximale bedrijfsdruk: ..... 5 bar  
Maximale warmwatertemperatuur:.....80 °C  
Aanbevolen warmwatertemperatuur:.....65 °C  
Gelijke druk voor koud en warm water wordt aanbevolen.

**Belangrijk:** De leidingen vóór de installatie van de mengkraan spoelen. Bij de modellen met flexibele slang, het meedraaien van de slang bij het aandraaien van de moeren tegenhouden. Na de montage zorgen voor waterdruk en controleren of alles goed functioneert. Dichtheid van de kraan en alle verbindingen controleren (zichtcontrole). Lichaam en uitloop van de mengkraan kunnen warm worden. De installatie en het onderhoud mag alleen maar door een volgens lokale voorschriften geconcessioneerde installateur gebeuren.

**Garantie:** zie onze algemene verkoop- en garantiebepalingen. Technische wijzigingen voorbehouden.

**CS** Doporučený pracovní tlak:.....2–4 bary  
Maximální pracovní tlak:.....5 bary  
Maximální teplota teplé vody:.....80 °C  
Doporučená teplota teplé vody:.....65 °C  
Doporučuje se stejný tlak pro studenou i teplou vodu.

**Důležité:** Před instalací mísící baterie propláchněte potrubní vedení. U modelů s flexibilními hadicemi při utahování matice hadici přidržte proti rotaci. Po montáži pusťte vodu a proveďte funkční kontrolu. Zkontrolujte těsnost armatury a všech spojení (vizuální kontrola). Těleso a výpusť mísící baterie mohou být horké. Instalaci a údržbu smí provádět jen instalatér oprávněný podle místních předpisů.

**Záruka:** Viz naše Všeobecné prodejní a záruční podmínky. Technické změny vyhrazeny.

**LT** Rekomenduojamas darbinis slėgis:..... 2–4 barai  
Maksimalus darbinis slėgis:.....5 barai  
Maksimali karšto vandens temperatūra:.....80 °C  
Rekomenduojama karšto vandens temperatūra:.....65 °C  
Rekomenduojamas vienodas šalto ir karšto vandens slėgis.

**Svarbu:** Prieš montuodami maišytuvą išskalaukite linijas. Jei naudojate modelius su lankščiosiomis žarnomis, priverždami veržlę prilaikykite žarną, kad ji nesisuktų kartu. Sumontavę paėiskite vandenį dideliu slėgiu ir patikrinkite, ar tinkamai veikia. Patikrinkite, ar maišytuvas ir visos jungtys sandarios (apžiūrėkite). Maišytuvo korpusas ir išleidimo anga gali įkaisti. Įrengimo ir techninės priežiūros darbus gali atlikti tik leidimą turintis montuotojas, laikydamiesi vietoje galiojančių taisyklių.

**Garantija:** žr. mūsų bendrąsias pardavimo ir garantines sąlygas. Pasilieka teisė techniniams pakeitimams.

**PL** Zalecane ciśnienie robocze:.....2–4 bar  
Maksymalne ciśnienie robocze:..... 5 bar  
Maksymalna temperatura ciepłej wody:.....80 °C  
Zalecana temperatura ciepłej wody:.....65 °C  
Zalecamy stosowanie identycznego ciśnienia dla zimnej i ciepłej wody.

**Ważne:** przed montażem baterii przepłukać przewody. W modelach z węzami elastycznymi przytrzymać wąż przy dokręcaniu nakrętki w kierunku przeciwnym do jej obrotu. Po montażu przyłożyć ciśnienie wody i przeprowadzić kontrolę działania. Sprawdzić szczelność armatury i wszystkich połączeń (kontrola wzrokowa). Korpus i wylot baterii mogą być gorące. Montaż i konserwację może przeprowadzać wyłącznie instalator uprawniony do tego na podstawie lokalnie obowiązujących przepisów.

**Gwarancja:** patrz Ogólne warunki sprzedaży i gwarancji. Prawo do zmian technicznych zastrzeżone.

**HU** Ajánlott üzemi nyomás:.....2–4 bar  
Maximális üzemi nyomás:.....5 bar  
Meleg víz maximális hőmérséklete:.....80 °C  
Meleg víz ajánlott hőmérséklete:.....65 °C  
Azonos hideg- és melegvíz-nyomás ajánlott.

**Fontos:** A keverő csaptelep beszerelése előtt át kell öblíteni annak vezetékeit. A flexibilis csővel ellátott típusoknál az anya meghúzása során a tömlőt ellen kell tartani az elforgás megakadályozása érdekében. Beszerelés után nyissa rá a vizet és ellenőrizze a működést. Ellenőrizze a szerelvény és a bekötések tömítését (szemrevételezéssel). A keverő csaptelep-test és kivezetése felforrósodhat. A beszerelést és karbantartást csak a helyi előírásoknak megfelelően engedélyezett szerelő végezheti.

**Garancia:** lásd az általános értékesítési és garanciai feltételeket. A műszaki változtatás joga fenn tartva.

**RU** Рекомендуемое рабочее давление:.....2–4 бар  
Максимальное рабочее давление:.....5 бар  
Максимальная температура горячей воды:.....80 °C  
Рекомендуемая температура горячей воды:.....65 °C  
Рекомендуется одинаковое давление для холодной и горячей воды.

**Важно!** Перед установкой смесителя трубопроводы необходимо промыть. Для моделей с гибкими шлангами придерживайте шланг при затягивании гайки и не давайте ему вращаться. По окончании монтажа подайте гидравлическое давление и выполните контроль исправности. Проверьте герметичность арматуры и всех соединений (визуальный контроль). Корпус и выпуск смесителя нагреваются. В соответствии с местными предписаниями установку и техническое обслуживание разрешается выполнять только concessionному слесарю-водопроводчику.

**Гарантия:** см. Продажные и гарантийные условия. Оставляем за собой право на технические изменения.

**BG** Препоръчано работно налягане:.....2–4 бара  
Максимално работно налягане:.....5 бара  
Максимална температура на топлата вода:.....80 °C  
Препоръчителна температура на горещата вода:.....65 °C  
Препоръчва се еднакво налягане за студената и топлата вода.

**Важно:** Преди монтажа на смесителя промийте тръбопроводите. При модели с гъвкави маркучи задържайте маркуча срещу въртене при затягане на гайката. След монтажа пуснете водата и извършете проверка на функционирането. Проверете херметичността на арматурата и всички връзки (визуален контрол). Корпусът и изходът на смесителя могат да станат горещи. Монтажът и поддръжката могат да се извършат само от специалист, упълномощен съгласно местните разпоредби.

**Гаранция:** вижте нашите общи търговски и гаранционни условия. Запазваме си правото на технически изменения.



**DE** Vorbereitung der Wand vor der Montage des Dekors. Die nachfolgenden Vorgänge werden durchgeführt, wenn die Wand fertiggestellt und das Wasser abgestellt ist.

**FR** Préparation du mur avant montage du décor. Les opérations ci-après sont réalisées lorsque le mur fini est terminé et après coupure des eaux.

**IT** Preparazione del muro prima del montaggio della decorazione. Le operazioni di seguito illustrate verranno effettuate una volta rifinito il muro e tolta l'acqua.

**EN** Preparation of the wall before fitting the decorative trim. The operations below are performed when the finished wall is complete and after switching off the water supply.



**ES** Preparación de la pared antes del montaje de la decoración. Los siguientes procedimientos se llevan a cabo una vez que la pared ha sido terminada y se ha cortado el agua.

**NL** Voorbereiding van de wand voor de montage van het decor. De volgende procedures worden uitgevoerd als de wand klaar is en de hoofdkraan gesloten is.

**CS** Příprava stěny před montáží dekoru. Následující postupy jsou prováděny v případě, že byla dokončena stěna a odpojena voda.

**LT** Siena parengimas prieš montuojant apdailos detales. Jei siena parengta ir vandens tiekimas išjungtas, atlikite toliau išvardytus darbus.

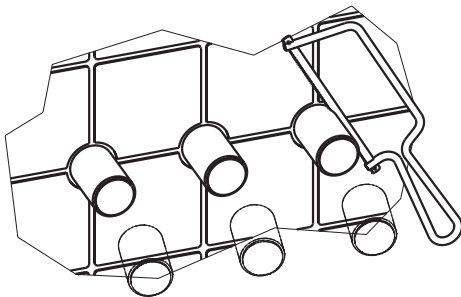


**PL** Przygotowanie ściany do montażu elementów dekoracyjnych. Następujące czynności należy wykonać, gdy ściana jest przygotowana, a woda zakręcona.

**HU** A fal előkészítése a díszítőelem felszerelése előtt. A következő műveleteket a fal elkészülte és a víz elzárása után kell elvégezni.

**RU** Подготовка стены перед монтажом декоративного элемента. Нижеследующие процессы выполняются, если подготовлена стена и отключена вода.

**BG** Подготовка на стената преди монтажа на вградените модули. Изпълняват се следните процедури при готова стена и спряна вода.



**DE** Unterputzeinbaukörper mit 3 beige-farbenen Muffen G1

**FR** Modèle de corps à encastrer avec 3 manchons G1 beiges

**IT** Modello di corpo da incasso con 3 manicotti G1 beige

**EN** Built in body model with 3 G1 beige sleeves

**ES** Cuerpo empotrado con 3 manguitos G1 de color beige

**NL** Inbouwarmatuur met 3 beige kleurige moffen G1

**DE**

- Die drei Muffen vorsichtig absägen und die abgesägten Stücke entsorgen.
- Den Kunststoff auf der Innenseite mit Gewinde sorgfältig entgraten.
- Nach dem Absägen dürfen die Muffen auf keinen Fall hervorstecken, da dies ein enges Anliegen der Rosetten an der Wand behindern würde.

**FR**

- Scier avec soin les 3 manchons et évacuer aux déchets les coupes.
- Bien ébavurer le plastique à l'intérieur du diamètre fileté.
- Les parties coupées ne doivent en aucun cas dépasser, cela compromettrait un bon placage des rosaces de décorations contre le mur fini.

**IT**– Segare con cura i 3 manicotti e smaltire i residui.

- Sbavare attentamente la plastica all'interno del diametro filettato.
- Le parti tagliate non devono mai sporgere, perché questo comprometterebbe il corretto posizionamento dei rosoni decorativi sul muro finito.

**EN**

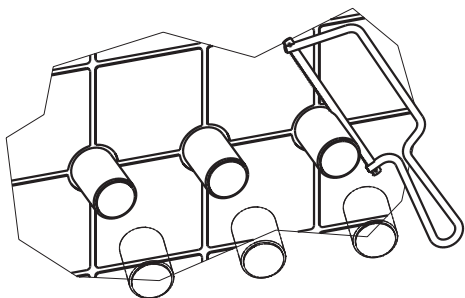
- Carefully saw the 3 sleeves and remove the debris from the cuts.
- Completely deburr the plastic inside the threaded diameter.
- In no case must the cut parts stick out, this would compromise correct placing of the decorative roses against the finished wall.

**ES**

- Serrar con cuidado los tres manguitos y eliminar los fragmentos serrados.
- Desbarbar con precisión el plástico del lado interior con rosca.
- Una vez serrados, los manguitos no pueden sobresalir en ningún caso, ya que esto entorpecería el contacto de las rosetas con la pared.

**NL**

- De drie moffen voorzichtig afzagen en de afgezaagde stukken verwijderen.
- Het kunststof met schroefdraad binnenin zorgvuldig ontbramen.
- Na het afzagen mogen de moffen niet uitsteken, omdat dit het nauwkeurig aanliggen van de rozetten tegen de wand kan verhinderen.



**CS** Podomítkové vestavbové těleso se 3 závitů G1 pískové barvy

**LT** Po tinku montuojamas korpusas su 3 smėlio spalvos movomis G1

**PL** Element podtynkowy z 3 beżowymi złączkami G1

**HU** Falba beépíthető doboz 3 db beige színű G1-es karmantyúval

**RU** Скрытый модуль с 3 бежевыми муфтами G1

**BG** Модул за монтиране на зидария с 3 бежови муфи G1

### CS

- Opatrně odřízněte tři nátrubky a odříznuté díly zlikvidujte.
- Plast na vnitřní straně se závitem pečlivě zbavte otřepů.
- Po odříznutí nesmějí nátrubky v žádném případě vyčnívat, protože by mohly zabránit tomu, aby krytky těsně přilehly ke zdi.

### LT

- Atsargiai nupjaukite tris movas, o nupjautas dalis utilizuokite.
- Atsargiai išvalykite vidinę plastikinę dalį su sriegiais.
- Nupjovus movas, jos jokiū būdu neturi kyšoti, kitaip kištukiniai lizdai neprigulus prie sienos.

### PL

- Ostrożnie odetnij trzy złączki i usuń odcięte elementy.
- Za pomocą gwinta dokładnie usuń tworzywo sztuczne znajdujące się po wewnętrznej stronie.
- Złączki nie powinny w żadnym razie wystawać po odcięciu, ponieważ może to utrudnić ściśle przyleganie rozet do ściany.

### HU

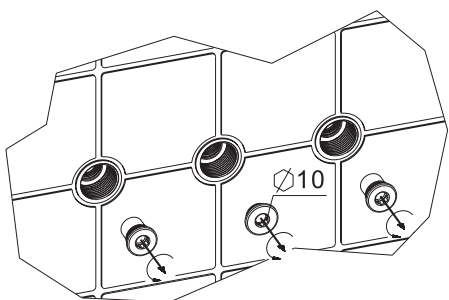
- Fűrészelje le óvatosan a három karmantyút, és dobja el a lefűrészelt darabokat.
- Gondosan távolítsa el a műanyagcsorját az alkatrész menetes belsejéről.
- A lefűrészelést követően a karmantyúk semmiképpen sem állhatnak ki, ellenkező esetben a rozetták nem tudnak szorosan felfeküdni a falra.

### RU

- Осторожно отпилить три муфты и утилизировать отпиленные части.
- Основательно удалить заусенцы на пластике с внутренней стороны с резьбой.
- После отпиливания муфты ни в коем случае не должны выступать, так как это препятствовало бы прилеганию розеток к стене.

### BG

- Внимателно изрежете двете муфи и изхвърлете изрязаните парчета.
- Отстранете внимателно пластмасата от вътрешната страна с резбата.
- След изрязването муфтите не трябва да стърчат, защото розетките няма да прилепнат плътно към стената.



**DE** Unterputzeinbaukörper mit 3 beige-farbenen Muffen G1

**FR** Modèle de corps à encastrer avec 3 manchons G1 beiges

**IT** Modello di corpo da incasso con 3 manicotti G1 beige

**EN** Built in body model with 3 G1 beige sleeves

**ES** Cuerpo empotrado con 3 manguitos G1 de color beige

**NL** Inbouwarmatuur met 3 beige gekleurde moffen G1

**DE** Nach dem Entfernen der drei Messingstopfen: Die drei Sitze sorgfältig trocknen und darauf achten, dass sie für die Montage des Dekors frei von Kunststoffspänen, Schutt und Staub sind.

**FR** Après démontage des 3 bouchons en laiton: Bien sécher les 3 logements et veillez à ce qu'il n'y ait pas de copeaux de plastique et gravats qui obstruent les emplacements de montage des décors.

**IT** Una volta smontati i 3 tappi in ottone, far asciugare bene i 3 alloggi e verificare che non ci siano residui di plastica e calcinacci ad ostacolare i punti di montaggio delle decorazioni.

**EN** After removing the 3 brass plugs: Carefully dry the 3 housings and ensure that there are no plastic chips or rubble that could obstruct the decorative trim mounting locations.

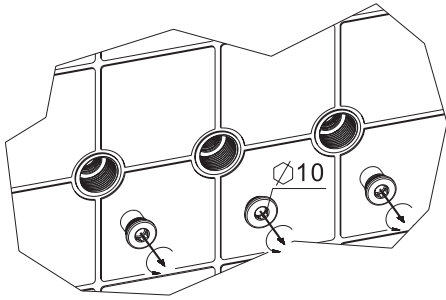
**ES** Tras retirar los tres tapones de latón: Secar cuidadosamente las tres zonas de asiento y prestar atención a que queden libres de astillas de plástico, escombros y polvo antes del montaje de la decoración.

**NL** Na het verwijderen van de drie messing pluggen: De drie zittingen zorgvuldig drogen en erop letten dat deze voor de montage van het decor vrij zijn van kunststofspanen en puin en stof.

Montageablauf  
Exécution du montage  
Esecuzione del montaggio  
Assembly procedure

Proceso de montaje  
Montageverloop  
Průběh montáže  
Montavimo tvarka

Instrukcja montażu  
A szerelés menete  
Последовательность монтажа  
Последовательность при монтаже



**CS** Podomítkové vestavbové těleso se 3 závitů G1 pískové barvy

**LT** Po tinku montuojamas korpusas su 3 smėlio spalvos movomis G1

**PL** Element podtynkowy z 3 beżowymi złączkami G1

**HU** Falba beépíthető doboz 3 db beige színű G1-es karmantyúval

**RU** Скрытый модуль с 3 бежевыми муфтами G1

**BG** Модул за монтиране на зидария с 3 бежови муфи G1

**CS** Po odstranění tří mosazných zátek: Tři uložení pečlivě osušte a dejte pozor na to, aby byla kvůli montáži dekoru zbavena plastových hoblin a třísek, štěrků a prachu.

**LT** Išėmus tris varinius kaiščius: kruopščiai nusauskinkite tris lizdus ir patikrinkite, ar iš jų prieš montuojant apdailos detales išvalytos plastiko drožlės, nuolaužos ir dulės.

**PL** Po usunięciu trzech mosiężnych zatyczek: wyczyść dokładnie trzy siedziska i przed montażem elementów dekoracyjnych upewnij się, że nie są zabrudzone resztkami tworzywa sztucznego, gruzem lub pyłem.

**HU** A három sárgaréz dugó eltávolítása után: Gondosan szárítsa meg a három ülékét; ügyeljen arra, hogy a díszítőelem felszerelésekor ne legyen rajtuk műanyagforgács, építési törmelék és por.

**RU** После удаления трех латунных заглушек: Тщательно высушить три гнезда и следить за тем, чтобы в них не было пластиковых стружек и пыли при установке декоративного элемента.

**BG** След отстраняване на месинговите запушалки: Трите подложки се подсушават внимателно, при монтажа на декора по тях не трябва да има остатъци от пластмаса, прах или мръсотия.

Montage der Keramikoberteile  
Montage des chapeaux céramiques  
Montaggio dei vitoni in ceramica  
Fitting the ceramic headworks

Montaje de las partes superiores de cerámica  
Montage van de keramische bovendelen  
Montáž horních keramických dílů  
Keraminių viršutinių dalių montavimas

Montaż górnych elementów ceramicznych  
A kerámia felsőrészek felszerelése  
Монтаж верхней части керамического изделия  
Монтаж на горните керамични елементи

**DE** Warmwasser  
**FR** Eau chaude  
**IT** Acqua Calda  
**EN** Warm Water

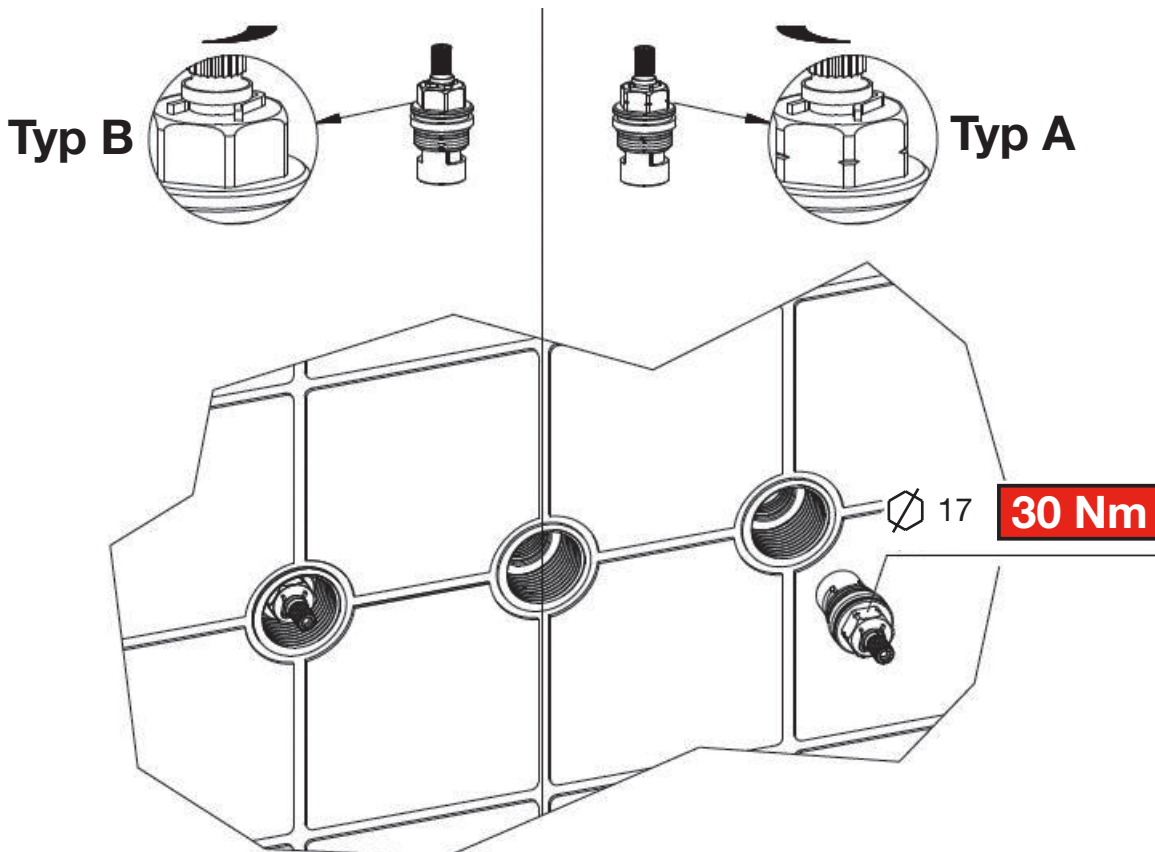
**ES** Agua caliente  
**NL** Warm water  
**CS** Teplá voda  
**LT** Karštas vanduo

**PL** Ciepła woda  
**HU** Melegvíz  
**RU** Горячая вода  
**BG** Топла вода

**DE** Kaltwasser  
**FR** Eau froide  
**IT** Acqua fredda  
**EN** Cold Water

**ES** Agua fría  
**NL** Koud water  
**CS** Studená voda  
**LT** Šaltas vanduo

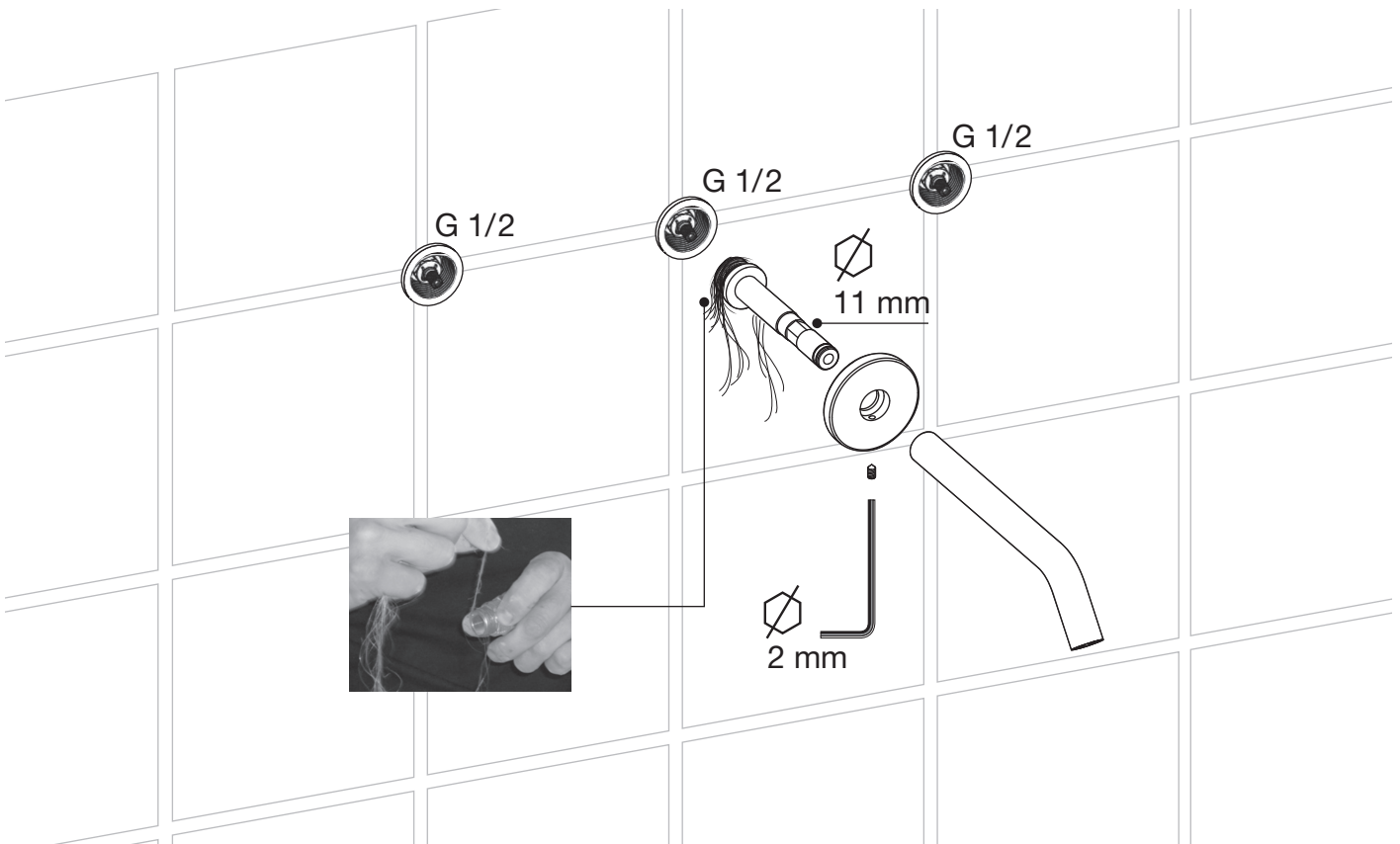
**PL** Zimna woda  
**HU** Hidegvíz  
**RU** Холодная вода  
**BG** Студена вода



Montage des Auslaufs  
Montage du goulot  
Montaggio del bocchettone  
Fitting the neck

Montaje del pico de salida  
Montage van de afvoer  
Montáž výtoku  
Maišytuvo montavimas

Montaż wylewki  
Kifolyó összeszerelése  
Монтаж слива  
Монтаж на чучура



#### DE

- Sorgen Sie für die Dichtigkeit der Halterung des Auslaufs und schrauben Sie diese bis zum Anschlag in den Sitz.
- Nach der Montage des Auslaufs ist das Wasser wieder anzustellen und die gesamte Baugruppe auf Dichtigkeit zu überprüfen.

#### FR

- Réaliser l'étanchéité du support de goulot et le visser à fond dans son logement.
- Après montage du goulot, remettre la batterie sous pression du réseau et vérifier l'étanchéité générale de l'ensemble.

#### IT

- Rendere impermeabile il supporto del bocchettone e avvitarlo fino in fondo nella sua sede.
- Una volta montato il bocchettone, rimettere in pressione e verificare la tenuta generale dell'impianto.

#### EN

- Seal the spout support and screw it completely into its housing.
- After fitting the spout, restore mains pressure to the mixer unit and check the general water tightness of the assembly.

#### ES

- Cerciórese de que la sujeción de la salida quede bien sellada y atornillela a su asiento hasta el tope.
- Tras el montaje de la salida, se debe abrir de nuevo el agua para comprobar el sellado de todo el conjunto.

#### NL

- Zorg dat de houder van de uitloop lek-dicht is en schroef deze tot de aanslag in de zitting.
- Na de montage van de uitloop moet de hoofdkraan weer worden geopend en de bouwgroep op lekkages worden gecontroleerd.

#### CS

- Zajistěte těsnost držáku výtoku a zašroubujte jej do uložení až na doraz.
- Po montáži výtoku znovu zapojte vodu a ověřte těsnost celého montážního celku.

#### LT

- Patikrinkite, ar snapo laikiklis sandarus, ir užfiksuokite jį priverždami iki galo.
- Sumontavę snapą, vėl įjunkite vandens tiekimą ir patikrinkite, ar mazgas sandarus.

#### PL

- upewnij się, że odpływ został szczelnie zamocowany i przykręcaj go do siedziska, aż wyczujesz opór.
- po zamontowaniu odpływu ponownie włącz wodę i sprawdź szczelność modułu.

#### HU

- Gondoskodjon a kifolyó tartójának tömítettségéről, majd csavarja a tartót ütközésig az ülékbe.
- A kifolyó felszerelését követően nyissa vissza a vizet, és ellenőrizze az egész részegység tömítettségét.

#### RU

- Позаботьтесь о герметичности крепления стока и винтите его до упора в гнездо.
- После монтажа стока необходимо снова включить воду и проверить весь узел на герметичность.

#### BG

- Крепежът на смесителната батерия трябва да прилепва плътно, притегнете го здраво към основата на отвора.
- След монтажа на смесителя водата отново се пуска и цялата конструкция се проверява за херметичност.

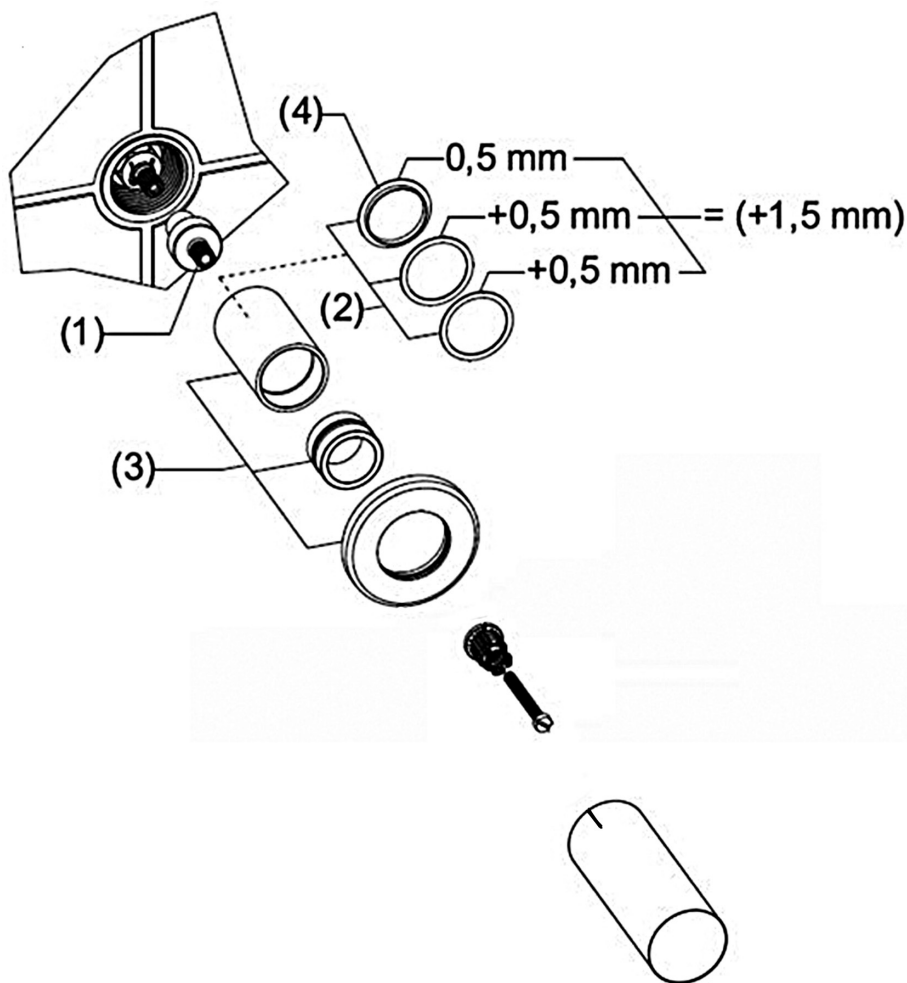


**DE** Die Griffe werden definitiv mit der Temperaturmarkierung nach oben eingeklinkt, wenn sich die Oberteile in der geschlossenen Stellung befinden.

Nach der endgültigen Montage des Dekors der Griffe kann es in bestimmten Fällen vorkommen, dass nach dem Einklinken des Griffes ein zu großes Spiel zwischen der Dekor-Hülse und dem Griff sichtbar ist:

- Schätzen Sie die Größe des Spiels mit Hilfe von Ausgleichsscheiben (1).
- Nehmen Sie den Griff ab und entfernen Sie die Baugruppe (2) wieder.
- Setzen Sie die erforderliche Anzahl Scheiben ein und montieren Sie die Baugruppe erneut.

**Wichtig:** In jedem Fall muss mindestens die Bundscheibe (3) eingesetzt werden, bevor die Dekor-Hülse auf das Oberteil geschraubt wird. Mit jedem Ausgleichsscheiben-Set kann ein Spiel von mind. 0,5 mm bis max. 1,5 mm ausgeglichen werden. Der eingeklinkte Griff darf nach dem Ausgleichen des Spiels auf keinen Fall am Dekor scheuern.



**FR** Les poignées sont encliquetées définitivement en avec marquage de température vers le haut lorsque les chapeaux sont en position fermée.

Après assemblage final des décors de poignées, dans certains cas, il se peut qu'après encliquetage de la poignée, un jeu trop important soit visible entre la douille décor et la poignée:

- Estimer ce jeu à l'aide des rondelles de compensation (1).
- Démonter la poignée et dévisser à nouveau l'ensemble (2).
- Insérer le nombre de rondelles nécessaires et remonter l'ensemble.

**Important:** Toujours insérer au minimum la rondelle épaulée (3) avant de visser la douille décor sur le chapeau. Chaque set de rondelles de compensation permet de réduire des jeux de 0,5 mm mini. à 1,5 mm maxi. La poignée encliquetée ne doit en aucun cas frotter sur le décor après réglage du jeu.

**IT** Quando le sezioni superiori si trovano in posizione di chiusura, le maniglie vengono agganciate definitivamente verso l'alto con la marcatura termica.

Effettuato l'assemblaggio finale delle decorazioni delle manopole, è possibile che in alcuni casi, una volta bloccata la manopola, ci sia troppo gioco tra il porta-decorazione et la manopola:

- Valutare l'entità del gioco con delle rondelle di compensazione (1).
- Smontare la manopola e svitare di nuovo il tutto (2).
- Inserire la quantità di rondelle necessarie e rimontare tutto.

**Importante:** inserire sempre la rondella di spallamento (3) prima di avvitare il porte-decorazione sui vitoni. Ogni set di rondelle di compensazione consente di ridurre il gioco da un minimo di 0.5 mm a un massimo di 1.5 mm. Una volta regolato il gioco, la manopola accoppiata non deve sfregare contro la decorazione.

**EN** The handles are definitively clicked with the marking for temperature on the top when the headworks are in the closed position.

In certain cases, after final assembly of the handles' decorative trims and after clicking the handle into place, an excessive gap can be visible between the decor sleeve and the handle:

- Estimate this gap using the compensation washers (1).
- Remove the handle and unscrew the assembly again (2).
- Insert the number of washers needed and refit the assembly.

**Important:** Always insert the shouldered washer to the minimum (3) before screwing the decor sleeve onto the headwork. Each set of compensation washers permits reduction in gap from 0.5 mm mini. to 1.5 mm max. There should be no friction between the snapped handle and the decor sleeve once the gap has been adjusted.

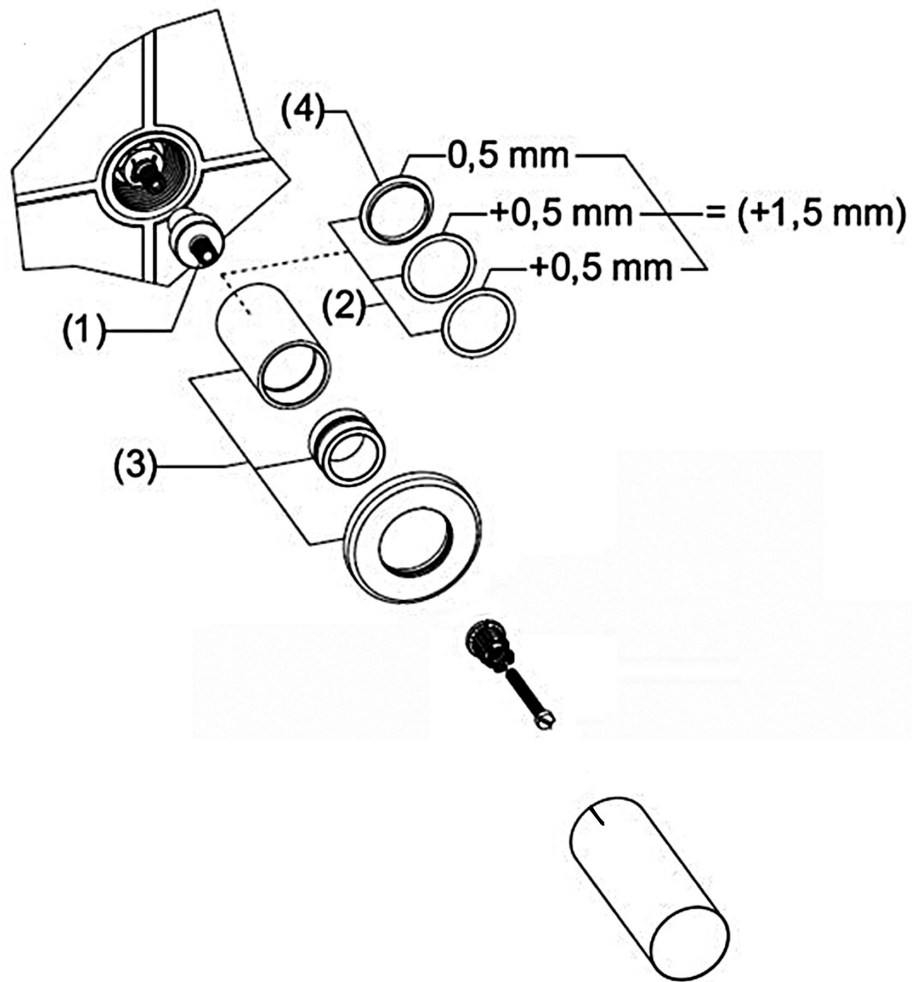


**ES** Las manetas se encajan definitivamente con la marca de temperatura hacia arriba cuando las partes superiores se encuentran en posición cerrada.

Tras el montaje definitivo de la decoración de las manetas, puede suceder en determinados casos que, después de que la maneta haya encajado, exista un juego excesivo visible entre el casquillo de la decoración y la maneta:

- Determine las dimensiones del juego sirviéndose de arandelas de compensación (1).
- Saque la maneta y retire de nuevo todo el conjunto (2).
- Coloque el número de arandelas que sea necesario y vuelva a montar el conjunto.

**Importante:** En cualquier caso, resulta imprescindible colocar al menos la arandela de base (3) antes de atornillar el casquillo de la decoración a la parte superior. Con cada juego de arandelas de compensación se puede compensar un juego de mín. 0,5 mm hasta máx. 1,5 mm. Tras la compensación del juego, la maneta ya encajada no puede rozar en ningún caso con la decoración.



**NL** De grepen worden uiteindelijk met de temperatuurmarkering naar boven vastgeklikt, als de bovendelen in de gesloten stand staan.

Na de eindmontage van het decor van de grepen kan het voorkomen, dat bij het plaatsen van de grepen een te grote speling zichtbaar is tussen de decorhuls en de greep:

- Schat de grootte van de speling in met behulp van compensatieschijven (1).
- Verwijder de greep en verwijder de bouwgroep (2) weer.
- Plaats het noodzakelijke aantal schijven en monteer de bouwgroep opnieuw.

**Belangrijk:** In ieder geval moet minimaal de kraagschijf (3) worden geplaatst, voordat de decorhuls op het bovendeel wordt geschroefd. Met elke compensatieschijfset kan een speling van min. 0,5 mm tot maximaal 1,5 mm worden gecompenseerd. De geplaatste greep mag na het compenseren van de speling nooit tegen het decor schuren.

**CS** Pokud jsou horní díly v uzavřené poloze, jsou ovládací páčky trvale zajištěny s teplotní stupnicí směrem nahoru.

Po konečné montáži dekoru ovládacích páček se v určitých případech může stát, že je po zaklapnutí ovládací páčky viditelná velká vůle mezi objímkou dekoru a ovládací páčkou:

- Velikost vůle odhadněte pomocí vyrovnávacích podložek (1).
- Sejměte ovládací páčku a montážní celek (2) odmontujte.
- Nasadte požadovaný počet podložek a montážní celek namontujte zpět.

**Důležité:** V každém případě je nutné před přišroubováním objímky dekoru k hornímu dílu použít alespoň přírubovou podložku (3). S každou sadou vyrovnávacích podložek lze vyrovnat vůli o velikosti min. 0,5 mm až do max. 1,5 mm. Po vyrovnání vůle nesmí zaklapnutá ovládací páčka v žádném případě dřít o dekor.

**LT** Kai viršutinės dalys yra uždaroje padėtyje, rankenėlis užfiksuojamas su temperatūros žyma į viršų.

Sumontavus visas svirtelių apdailos detales, tam tikrais atvejais gali nutikti, kad svirtelėi užsisklendus tarp apdailos detalės įvorės ir svirtelės bus matomas pernelyg didelis tarpas:

- kompensuojamomis poveržlėmis (1) nustatykite tarpo dydį;
- naukite svirtelę ir vėl išimkite mazgą (2);
- įdėkite reikiamą poveržlių kiekį ir vėl sumontuokite mazgą.

**Svarbu!** Kiekvieno atveju turite bent jau įstatyti kumštelinį diską (3), prieš apdailos detalės įvorę prisukdami ant viršutinės detalės. Su kiekvienu išlyginamųjų poveržlių komplektu galima išlyginti tarpą siekiantį mažiausiai nuo 0,5 mm iki daugiausiai 1,5 mm. Išlyginę tarpą, jokių būdu valydami netrinkite užsisklendusios svirtelės apdailos detalių.



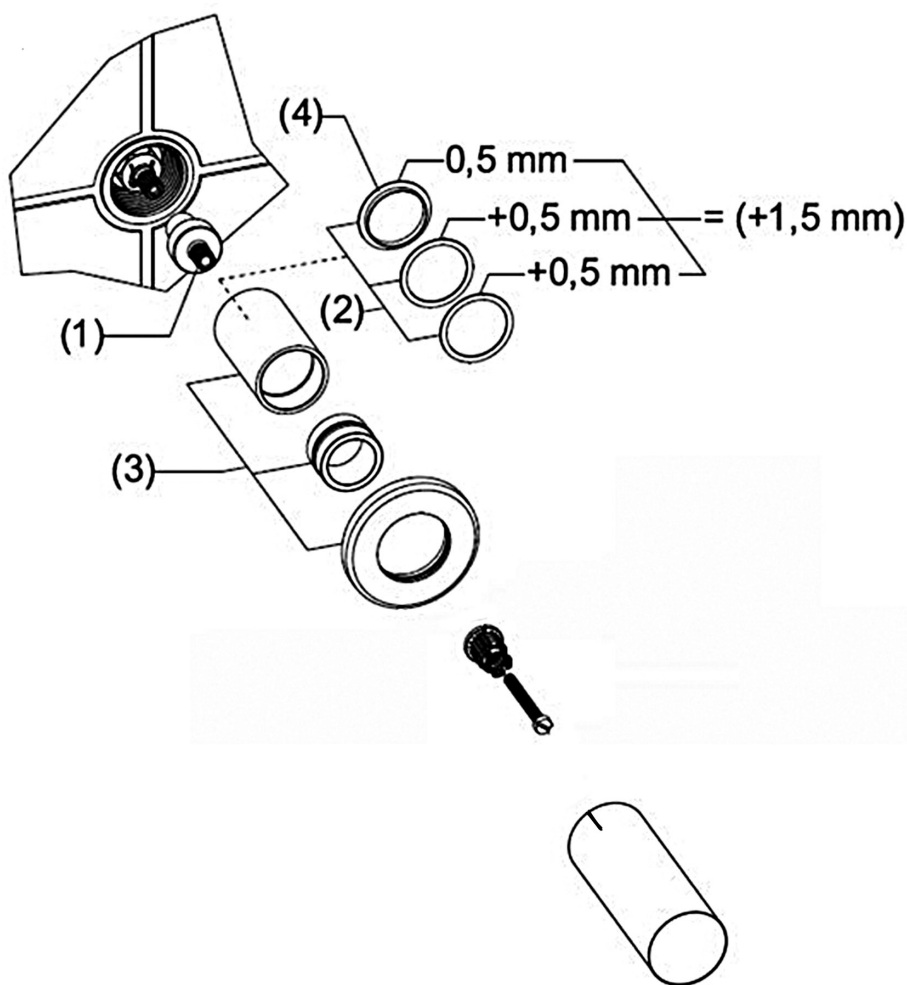


**PL** Rączki podłącza się wyłącznie w pozycji zaznaczenia temperatury skierowanej do góry, gdy górne elementy znajdują się w pozycji zamkniętej.

Po zakończeniu montażu elementów dekoracyjnych rączek może się niekiedy zdarzyć, że między podłączoną rączką a tuleją pozostaje zbyt duży odstęp:

- Oszacuj wielkość odstępów za pomocą podkładek wyrównawczych (1).
- Zdejmij rączkę i wymontuj moduł (2).
- Wstaw odpowiednią liczbę podkładek i ponownie zamontuj moduł.

**Ważne:** Przed przykręceniem tulei dekoracyjnej do górnych elementów należy zastosować co najmniej podkładkę izolującą (3). Każdy zestaw podkładek wyrównujących pozwala wyrównać odstęp od 0,5 mm do 1,5 mm. Po wyrównaniu odstępów podłączona rączka w żadnym wypadku nie powinna ocierać się o elementy dekoracyjne.



**HU** A kézkarokat akkor kell véglegesen a hőmérséklet-jelölésekkel felfelé beakasztani, amikor a felsőrészek zárt állásban vannak.

A kézkarok díszítőelemének végleges felszerelése után bizonyos esetekben előfordulhat, hogy a kézkar beakasztását követően túl nagy hézag látható a díszítőhüvely és a kézkar között:

- Kiegészítő alátétek segítségével becsülje meg a hézag méretét (1).
- Vegye le a kézkart, és távolítsa el újból a (2) részegységet.
- Helyezze be a szükséges számú alátétet, és szerelje vissza a részegységet.

**Fontos:** Legalább az összekötő alátétet (3) minden esetben be kell helyezni, mielőtt a díszítőhüvelyt a felső részre csavarozza. Egy kiegészítő alátétkészlet 0,5 mm és 1,5 mm közötti hézag kiegyenlítésére alkalmas. A hézag kiegyenlítését követően a beakasztott kézkar semmiképpen nem súrolhatja a díszítőelemet.

**RU** Рычаги окончательно защелкиваются температурной отметкой наверх, когда верхние части находятся в закрытом положении.

После окончательного монтажа декоративного элемента рычага в определенных случаях может случиться, что после защелкивания рычага будет виден большой зазор между декоративной втулкой и рычагом:

- Определите величину зазора при помощи компенсационной прокладки (1).
- Снимите рычаг и снова снимите узел (2).
- Установите необходимое количество прокладок и снова установите узел.

**Важно:** В любом случае нужно использовать как минимум шайбу с буртиком (3) перед навинчиванием декоративной втулки на верхнюю часть. С помощью любого комплекта компенсационных прокладок можно компенсировать зазор от мин. 0,5 мм до макс. 1,5 мм. Защелкнутый рычаг после компенсации зазора ни в коем случае нельзя натирать на декоративном элементе.

**BG** Когато горните конструктивни елементи са в затворена позиция, ръкохватките с обозначението за температура се завъртат нагоре до щракване.

След окончателния монтаж на декора на ръкохватките може да се установи, че след щракване на ръкохватките е останал прекалено голям луфт между декориращата облицовка и ръкохватката:

- Преценете размера на луфта с помощта на изравнителните шайби (1).
- Свалете ръкохватката и отстранете отново цялата конструкция (2).
- Поставете необходимия брой шайби и монтирайте повторно конструкцията.

**Важно:** Необходимо е използването най-малко на свързващата пластина (3), преди декориращата облицовка да бъде закрепена върху горния конструктивен елемент. Всеки комплект изравнителни шайби позволява обирването на луфт от минимум 0,5 mm до макс. 1,5 mm. След изравняването закрепената чрез щракване ръкохватка не трябва да стърже по декора.



#### DE Pflegeanleitung

Die Oberfläche ist einfach zu reinigen und zu pflegen. Die glatte Oberfläche nimmt kaum Schmutz an. Zur regelmässigen Pflege weiches Tuch, Seifenlauge und Wasser verwenden. Mit trockenem Tuch abtrocknen.

Vermeiden Sie den Einsatz von Scheuermitteln oder Lösungsmitteln, die die Oberfläche beschädigen.

Schäden, die durch unsachgemässe Behandlung durch den Benutzer entstehen, entziehen sich unserer Garantieleistung.

#### FR Mode d'entretien

Cette surface est facile à entretenir. Très lisse, elle retient fort peu la saleté. Pour un entretien régulier, utiliser un chiffon doux, du savon et de l'eau. Essuyer avec un chiffon sec.

Évitez d'utiliser des détergents ou des solvants qui endommageraient cette surface.

Les dommages résultant d'un traitement non conforme effectué par l'utilisateur sont exclus de la garantie que nous offrons.

#### IT Modalità di manutenzione

Questa superficie è facile da pulire. Molto liscia, trattiene poco lo sporco. Per una pulizia regolare, usare un panno morbido, sapone e acqua. Asciugare con uno straccio asciutto.

Evitare di usare detersivi o solventi che potrebbero danneggiare la superficie.

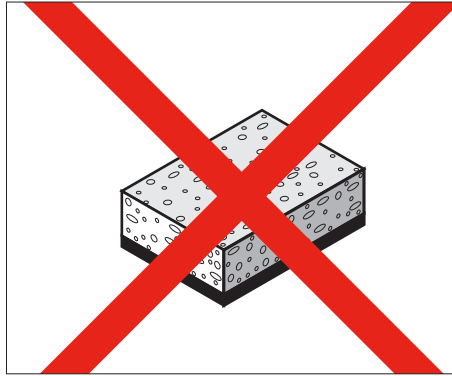
I danni dovuti a un trattamento non conforme effettuato dall'utente non sono coperti dalla nostra garanzia.

#### EN Maintenance instructions

The surface is simple to clean and care for. The smooth surface hardly accumulates any dirt. Use soft cloth, soapy solution and water for regular care. Wipe with a dry cloth.

Avoid the use of abrasives or solvents, which damage the surface.

Damage caused by inappropriate treatment by the user, is not covered by our guarantee.



#### ES Instrucciones de mantenimiento

La superficie es fácil de limpiar y mantener. La superficie lisa apenas se ensucia. Para un mantenimiento periódico usar un paño blando, jabón y agua. Secar con un paño seco.

Evitar el uso de productos abrasivos o disolventes que dañen la superficie.

Los daños causados por un manejo inadecuado del usuario no los cubre nuestra garantía.

#### NL Onderhoudshandleiding

Het oppervlak kan eenvoudig gereinigd en onderhouden worden. Het gladde oppervlak neemt nauwelijks vuil op. Voor regelmatig onderhoud een zachte doek, zeepsop en water gebruiken. Met een droge doek afdrogen.

Vermijd het gebruik van schuurmiddelen of oplosmiddelen die het oppervlak beschadigen.

Beschadigingen ten gevolge van verkeerde behandeling door de gebruiker, vallen buiten de garantie.

#### CS Návod na ošetrování

Povrch je nutno jednoduše očistit a pečovat o něj. Na hladkém povrchu se ztěžji usazují nečistoty. Pro pravidelnou péči používejte měkkou utěrku, mýdlový roztok a vodu. Osušit suchou utěrkou.

Vyvarujte se používání abrazivních látek nebo rozpouštědel, které poškozuji povrch.

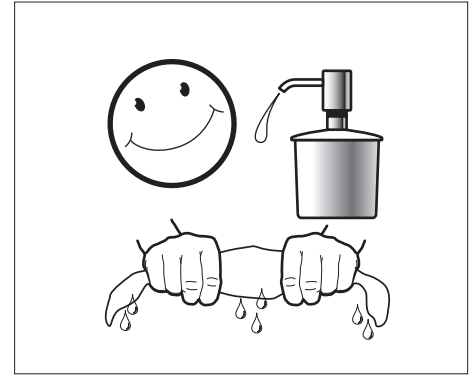
Na poškození, která způsobil uživatel neodborným ošetrováním či nakládáním, se nevztahuje naše záruka.

#### LT Prižiūros nurodymai

Paviršius lengva valyti ir prižiūrėti. Prie lygaus paviršiaus nešvarumai beveik nelimpa. Reguliariai prižiūrai naudokite švelnią šluostę, skystą muilą ir vandenį. Nuvalykite sausa šluoste.

Venkite naudoti abrazyvias valymo priemones arba tirpiklius, kurie pažeidžia paviršius.

Pažeidimams, kurie atsiranda dėl netinkamo vartotojo naudojimo, mūsų garantiniai įsipareigojimai netaikomi.



#### PL Czyszczenie

Powierzchnia produktu jest łatwa do utrzymania w czystości. Gładka powierzchnia zapobiega osadzaniu się dużej ilości brudu i kurzu. Czyścić regularnie za pomocą miękkiej szmatki, mydła i wody. Wycierać suchą szmatką.

Unikać korzystania ze środków szorujących lub rozpuszczalników niszczących powierzchnię.

Szkody powstałe na skutek nieprawidłowego czyszczenia przez użytkownika nie są naprawiane na podstawie gwarancji udzielonej przez naszą firmę.

#### HU Kezelési útmutató

A felület tisztítása és ápolása egyszerű. A sima felületen alig marad meg a szennyeződés. A rendszeres ápoláshoz puha törölkendőt, szappanoldatot és vizet használjon. Végül törölje meg száraz törölkendővel.

Kerülje a súrolóanyagok vagy oldószerek használatát, mert ezek kárt tesznek a felületben.

A felhasználó általi szakszerűtlen bánásmódból eredő károokra a garancia nem vonatkozik.

#### RU Инструкция по уходу

Поверхность легко чистится. За счет гладкости грязь к ней не прилипает. Для регулярного ухода используйте мягкую ткань, мыльный раствор и воду. После очистки вытирайте поверхность сухой тканью.

Не используйте губки с абразивной поверхностью и растворители, которые повреждают поверхность.

Повреждения, возникшие вследствие неправильного обращения, не покрываются гарантией.

#### BG Ръководство за поддържане в работно състояние

Повърхността се почиства и поддържа лесно в работно състояние. Гладката повърхност почти не поема замърсяване. За редовното поддържане в работно състояние да се използват мека кърпа, сапунена луга и вода. Да се подсушава със суха кърпа.

Избягвайте употребата на средства за търкане или разтворители, които увреждат повърхността.

Вреди, причинени вследствие на неправилна обработка от страна на потребителя, не се покриват от гаранционната ни услуга.



# LAUFEN

Bathroom Culture since 1892  [www.laufen.com](http://www.laufen.com)

Laufen Bathrooms AG  
Wahlenstrasse 46  
CH-4242 Laufen, Switzerland  
[www.laufen.com](http://www.laufen.com)

DE/FR/IT/EN/ES/NL/CS/LT/PL/HU/RU/BG