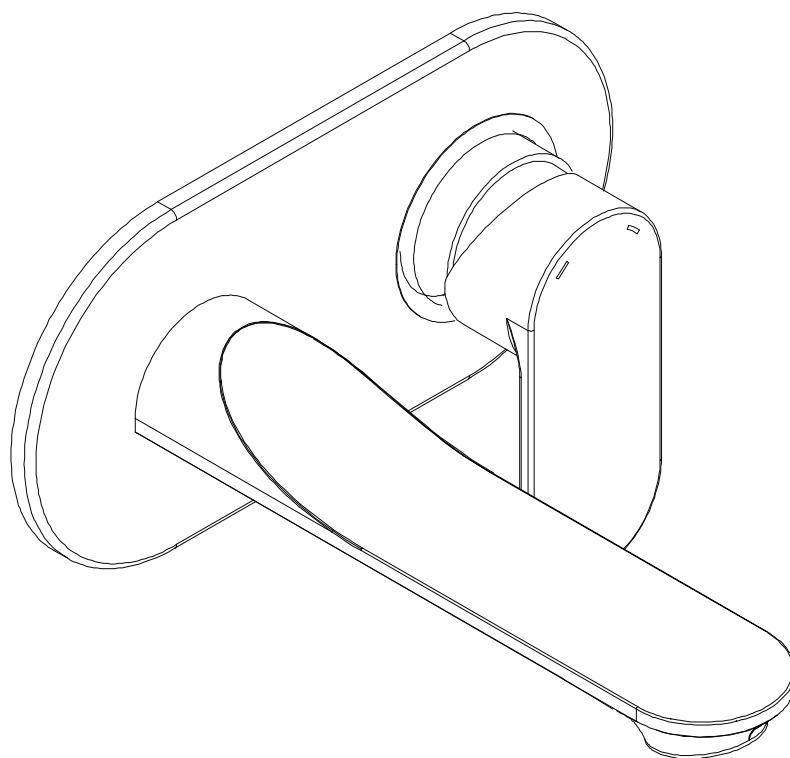
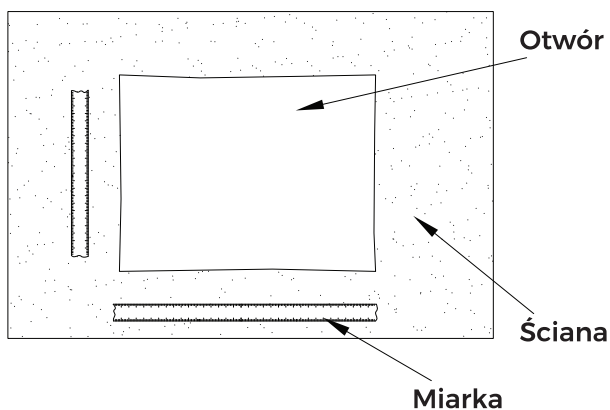


OLTENS

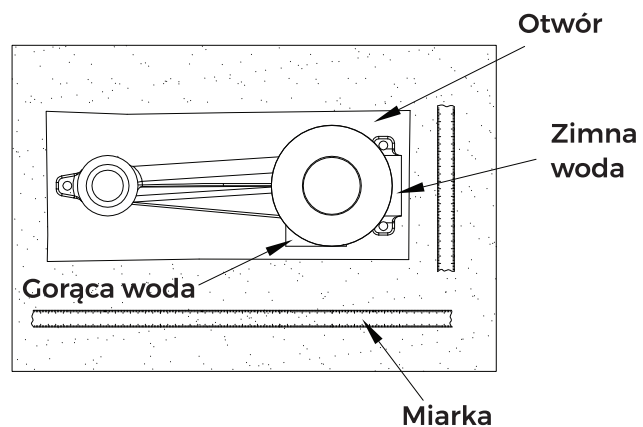


Bateria umywalkowa - podtynkowa

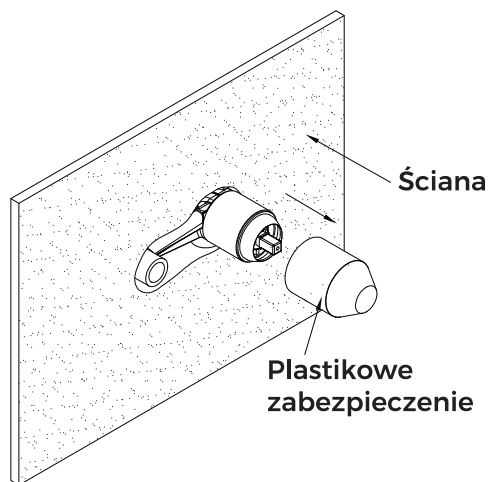
- instrukcja montażu



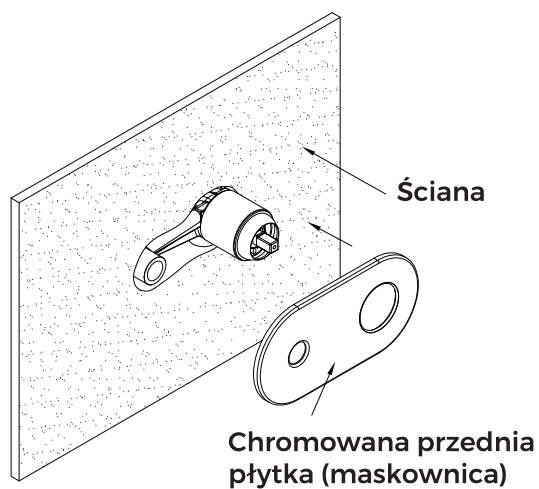
1. Zrób otwór w ścianie o wymiarach w przybliżeniu: 180 mm x 80 mm x 46-58 mm (długość x szerokość x głębokość)



2. Umieść podtynkową część baterii w ścianie i podłącz węże, a następnie upewnij się, że łączysz odpowiednio ciepłą i zimną wodę. Następnie ustabilizuj baterię.

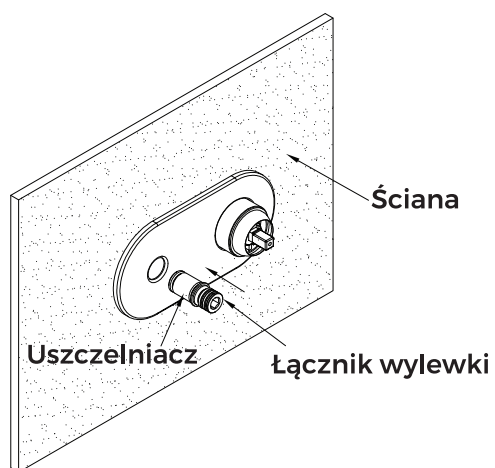


3. Wypełnij otwór i wyrównaj ścianę pod ułożenie płytek. Zdejmij plastikowe zabezpieczenia.

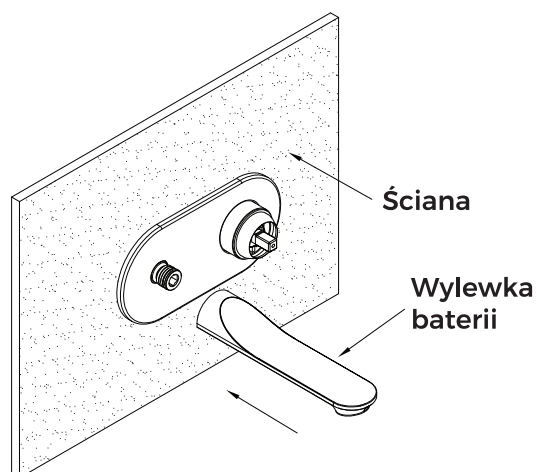


4. Nałóż chromowaną przednią płytkę baterii (maskownicę)

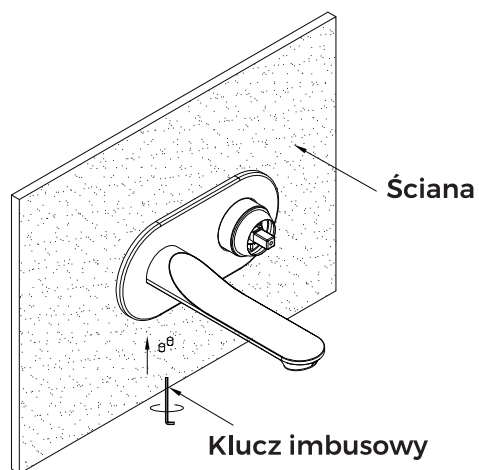
Uwaga! Rysunki mają charakter poglądowy, instruktażowy. Wygląd baterii może różnić się od zastosowanych rysunków.



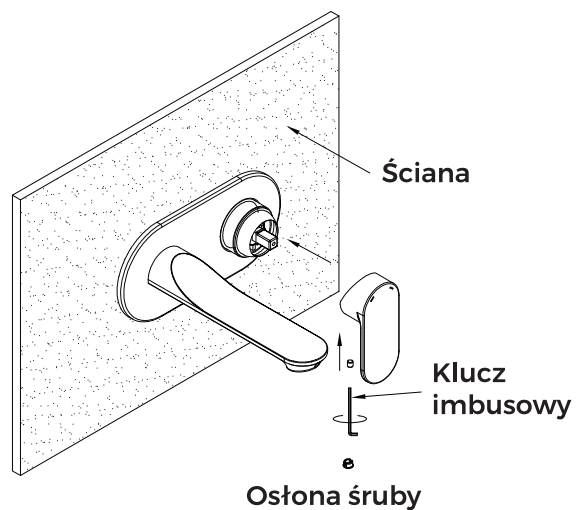
5. Powlecz uszczelnianaczem łącznik wylewki i umieść go w części podtynkowej baterii. Przykręć kluczem.



6. Podłącz wylewkę baterii do łącznika.



7. Używając klucza imbusowego i śrubek zamocuj wylewkę.



8. Zainstaluj uchwyty na trzonku części podtynkowej baterii, za pomocą śrub i klucza sześciokątnego. Następnie nałóż osłonę na śrubę.

Dane techniczne

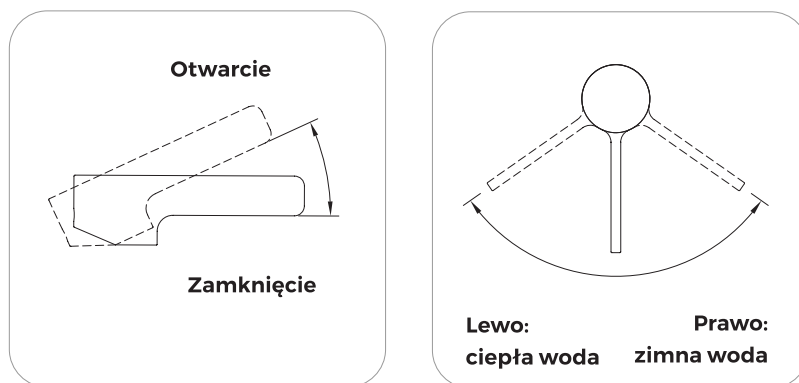
Ciśnienie maksymalne **1 MPa**

Ciśnienie zalecane **0,1 - 0,5 MPa**

Maksymalna temperatura wody gorącej **90°C**

Zalecana temperatura wody gorącej **65°C**

Upewnij się, że podłączenie ciepłej i zimnej wody zostało wykonane prawidłowo.



Działanie

Otwarcie wypływu wody oraz płynna regulacja jej wydatku następuje w wyniku wychylenia uchwyty w płaszczyźnie pionowej do góry. Zwiększenie temperatury wody następuje przez obrót uchwyty w lewo, a zmniejszenie przez obrót uchwyty w prawo. Skrajne lewe położenie uchwyty daje wypływ tylko wody gorącej, skrajne prawe - wypływ tylko wody zimnej.

Czyszczenie i konserwacja

Spłukiwać czystą wodą i wycierać suchą miękką ściereczką.

Przy mocniejszych zabrudzeniach zaleca się stosować specjalne przeznaczone do czyszczenia baterii środki najlepiej profesjonalne produkty marki Oltens serii NanoCare i NanoShine.

W żadnym przypadku nie używać środków zawierających alkohol, substancje dezynfekujące, rozpuszczalniki oraz mocne zasady.

W żadnym przypadku nie wolno czyścić powierzchni baterii chropowatymi ściereczkami lub środkami czyszczącymi zawierającymi materiały ściernie i kwasy.

