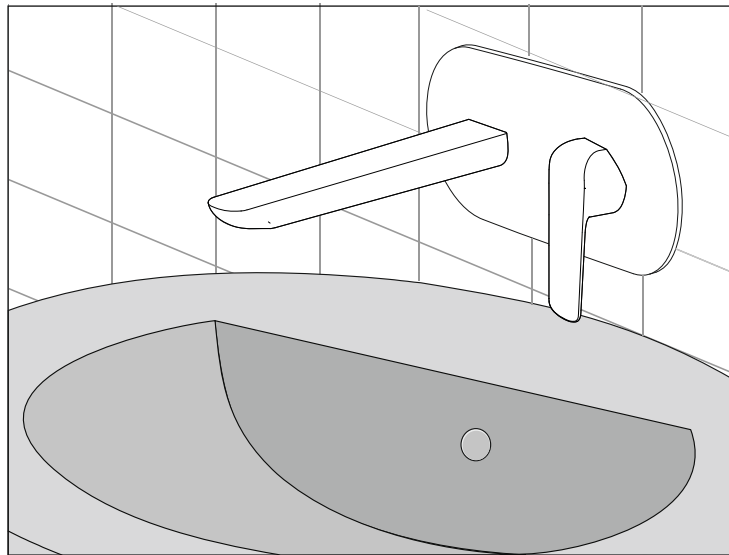


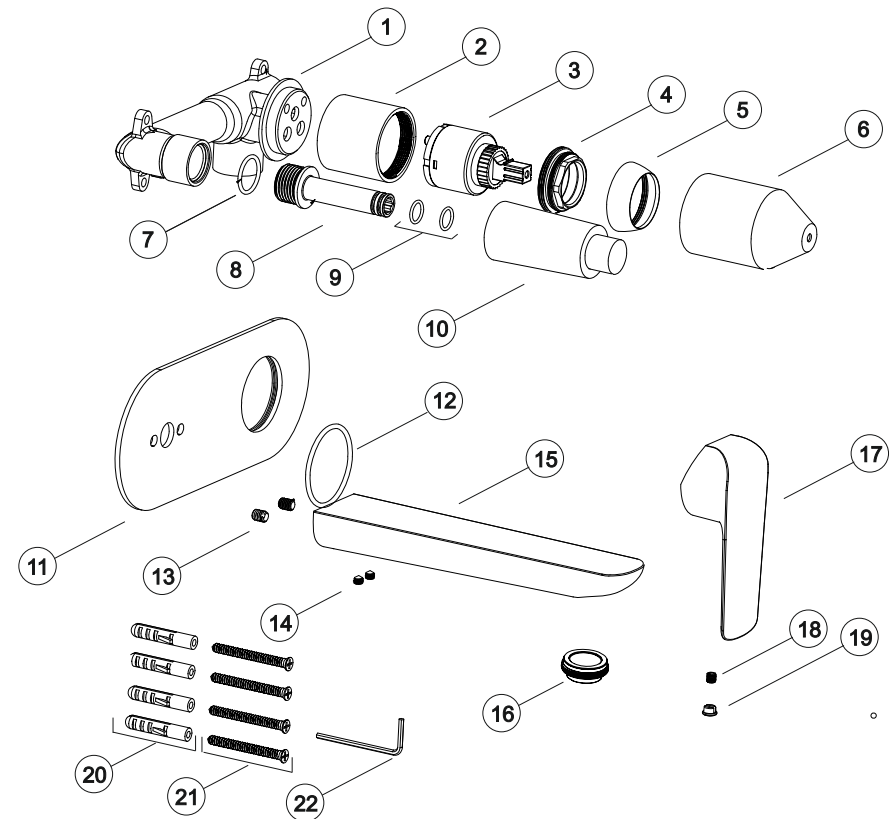
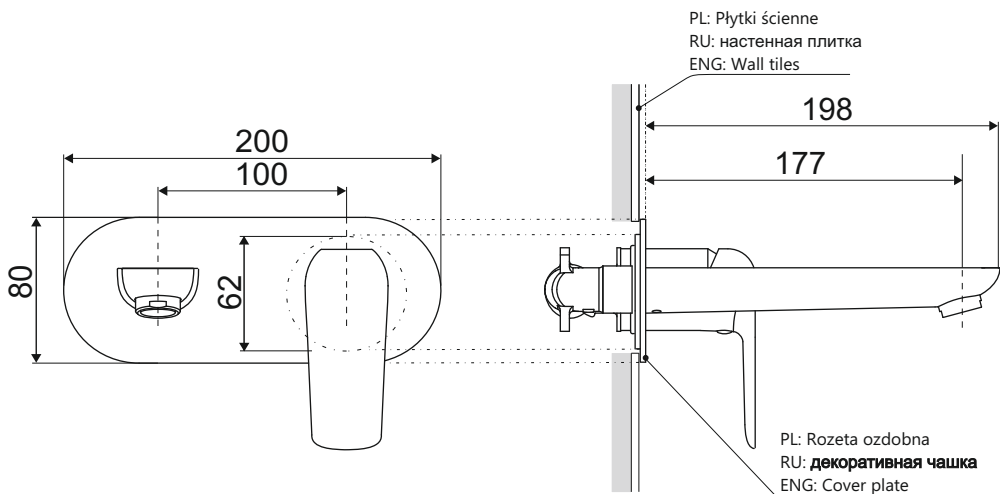
ARAC.4115CR

Actima

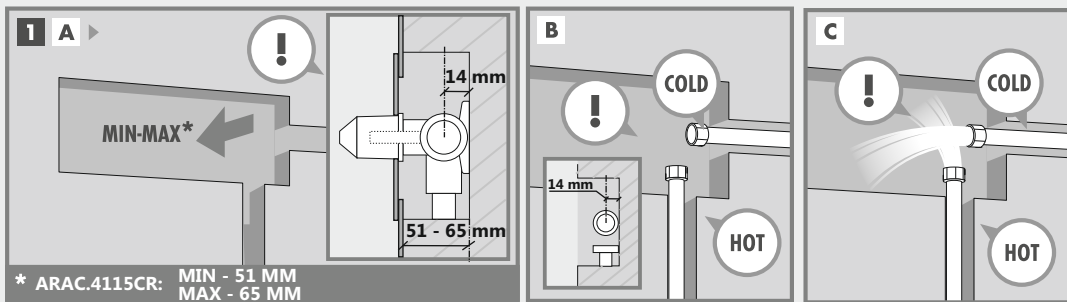
PL: MONTAŻ NATYNKOWEJ BATERII UMYWALKOWEJ
 RU: УСТАНОВКА НАСТЕННОГО СМЕСИТЕЛЯ ДЛЯ РАКОВИНЫ
 EN: INSTALLING A WALL BASIN MIXER



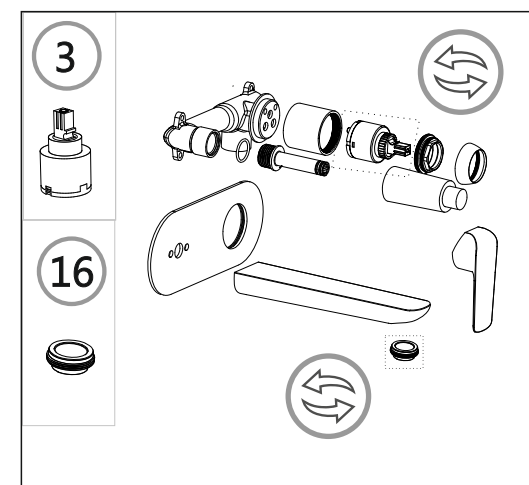
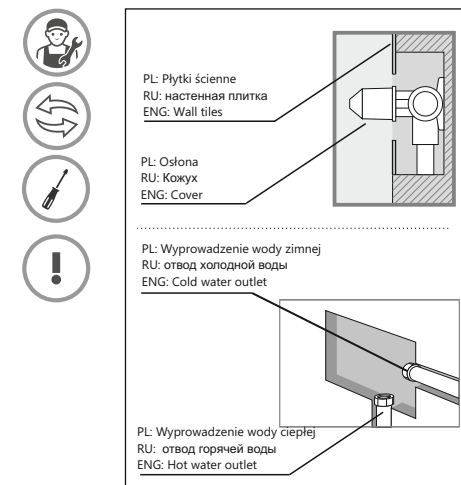
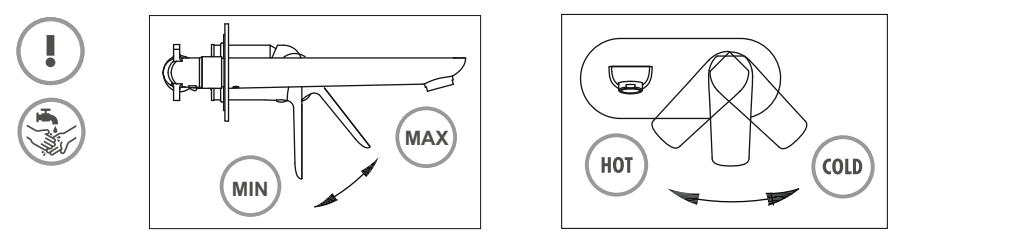
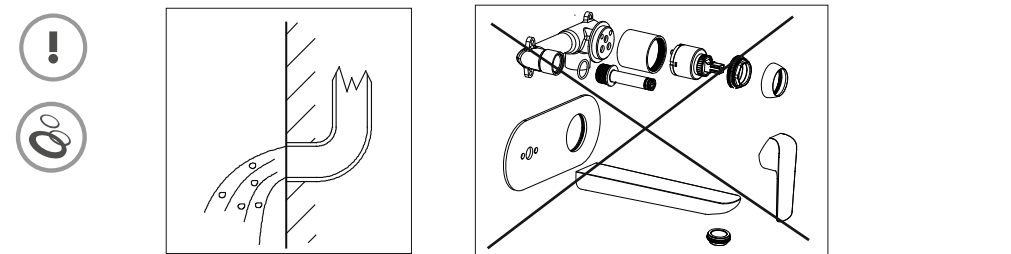
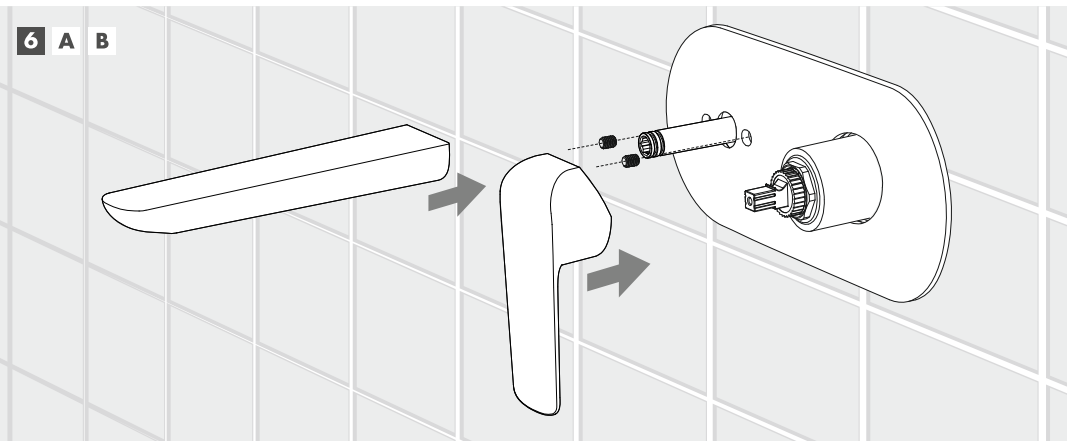
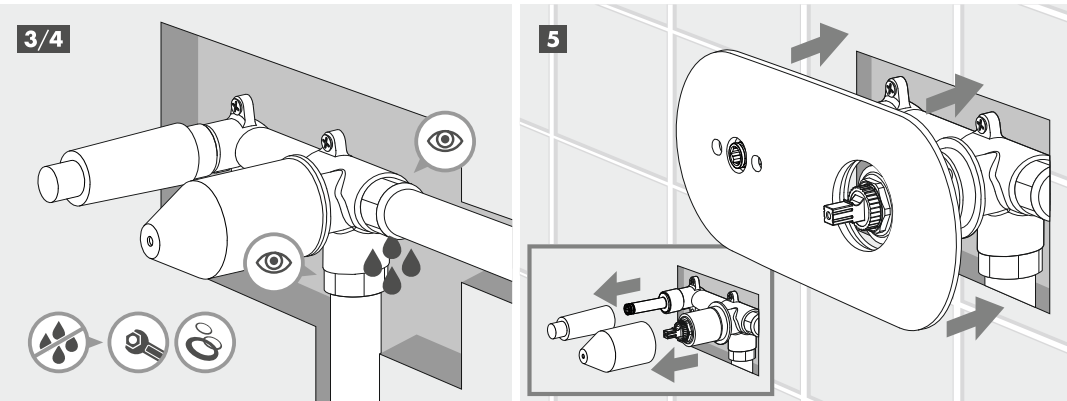
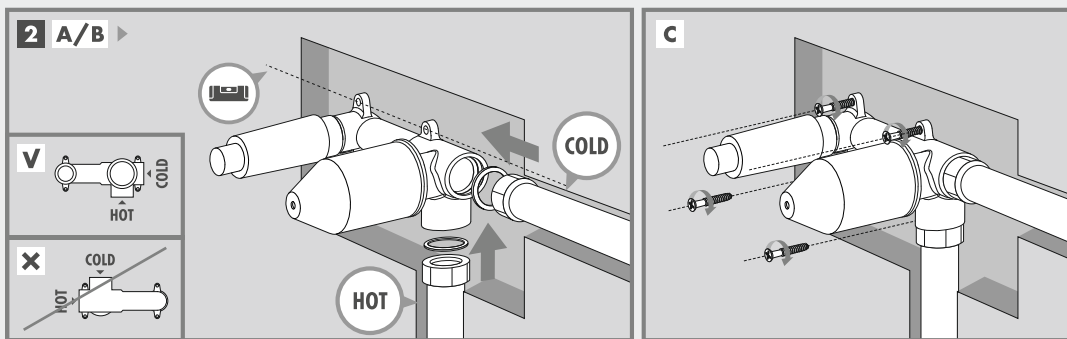
ARAC.4115CR



	PL: Nazwa części	EN: Part name	RU: Часть продукта
1, 2	Korpus baterii	Body of mixer	корпус смесителя
3	Głowica	Cartridge	головка (шарнирный механизм)
4	Nakrętka dociskająca	Tightening nut	прижимная гайка
5	Pierścień maskujący	Trim ring	кольцевая прокладка
6, 10	Ośłona	Cover	кожух
7, 8, 9, 10	Elementy wylewki baterii	Spout components	ЭЛЕМЕНТЫ ИЗЛИВА СМЕСИТЕЛЯ
11	Rozeta ozdobna	Cover plate	декоративная чашка
12, 13, 14, 15	Elementy korpusu baterii	Kit body components	элементы корпуса смесителя
16	Perlator	Aerator	аэратор
17	Uchwyt	Handle	ручка
18	Śrubka	Screw	Болт
19	Zaślepka	Plug	заглушка
20, 21	Elementy mocujące	Fastening components	крепёж
22	Kluczyk imbusowy	Allen key	имбусовый ключ



* ARAC.4115CR: MIN - 51 MM
MAX - 65 MM



- | | | | | | |
|--|--|--|--|--|---|
| | PL: Dokręć ręcznie
RU: Затяни вручную
ENG: Hand tighten | | PL: Maksymalny przepływ wody
RU: Максимальный поток воды
ENG: Maximum water flow | | PL: Uwaga!
RU: Внимание!
ENG: Pay attention! |
| | PL: Uszczelnij
RU: Герметизируй
ENG: Use seals | | PL: Minimalny przepływ wody
RU: Минимальный поток воды
ENG: Minimum water flow | | PL: Servis i konserwacja
RU: Сервис и техническое обслуживание
ENG: Service and Maintenance |
| | PL: Dokręć przy użyciu śrubokręta
RU: Затяни с помощью отвертки
ENG: Tightening with a screwdriver | | PL: Ciepła woda
RU: Горячая вода
ENG: Hot water | | PL: Sprawdź!
RU: Проверь!
ENG: Check it out! |
| | PL: Wymiana części
RU: Замена деталей
ENG: Part exchange | | PL: Zimna woda
RU: Холодная вода
ENG: Cold water | | PL: Sprawdź szczelność
RU: Проверь герметичность
ENG: Check for leaks |
| | PL: Numer części
RU: Номер детали
ENG: Part number | | PL: Przepływ wody
RU: Поток воды
ENG: Water flow | | PL: Dokręć dokładnie
RU: Тщательно затяни
ENG: Tighten accurately |

EXCELLENT S.A.
ul. Nad Drwiną 10/B-3, 30-741 Kraków;
tel 12 653 05 66, -64, -62; fax 12 653 05 33;
www.excellent.com.pl