

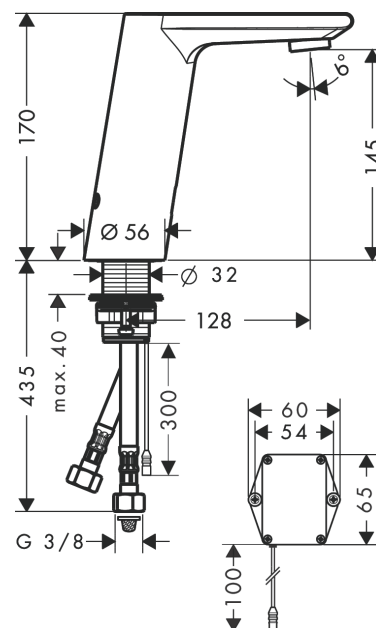
**Metris S****Elektroniczna bateria umywalkowa bez regulacji temperatury, zasilana baterią**Wykonczenie : **chrom** Nr art. : **31101000****Opis****Cechy**

- ComfortZone 150
- zasięg: 128 mm
- strumień: normalny
- przepływ max. przy 3 bar: 5 l/min
- regulowane ograniczenie temperatury
- możliwość wstępnego ustawienia temperatury
- zawór zwrotny
- elektronika zbliżeniowa na podczerwień
- automatyczna kalibracja
- regulowany zakres optyczny czujnika podczerwieni (2 ustawienia)
- zasilana baterią 6V (bateria w komplecie)
- czas przepływu: 10 s
- możliwość włączenia funkcji higienicznego przepłukiwania (automatyczny przepływ wody)
- częstość cykli przepłukiwania: 24 h
- czas płukania higienicznego: 10 s
- możliwość włączenia ciągłego płukania (pojedynczy przepływ wody przez 180 sekund, odpowiedni do dezynfekcji termicznej)
- blokada wody na czas mycia umywalki
- filtry w przyłączach

**Szczegóły produktu**

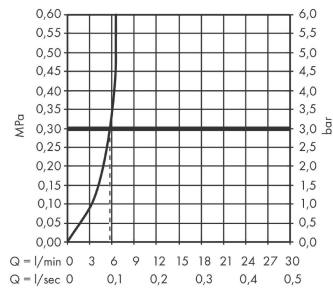
Cena bez VAT

2.735,00 PLN

**Technologia****Zdjęcie produktu****Rysunek wymiarowy**

**Metris S****Elektroniczna bateria umywalkowa bez regulacji temperatury, zasilana baterią**

Wykonczenie : chrom Nr art. : 31101000

**Diagram przepływu**

**Metris S**

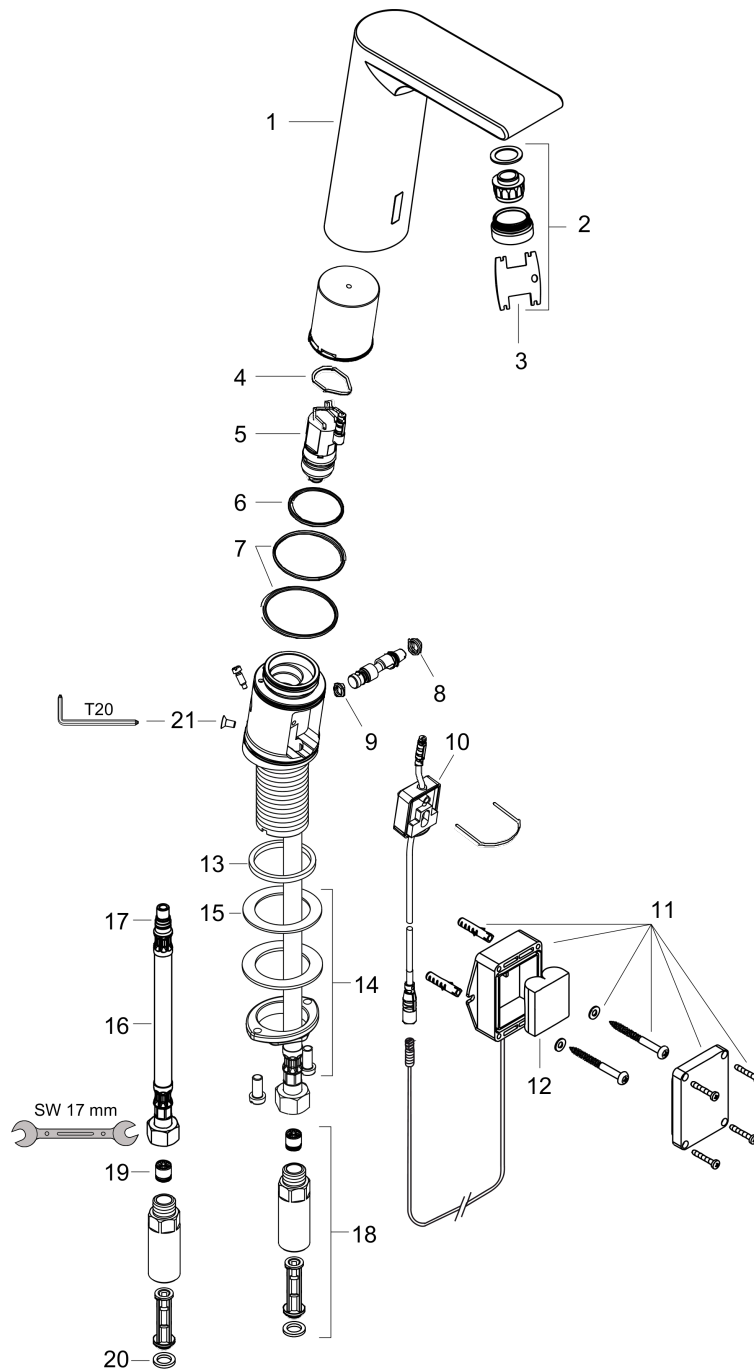
Elektroniczna bateria umywalkowa bez regulacji temperatury, zasilana baterią

Wykonczenie : chrom Nr art. : 31101000



Rysunek eksplozyjny

Rok produkcji: >02/16



**Metris S****Elektroniczna bateria umywalkowa bez regulacji temperatury, zasilana baterią**

Wykonczenie : chrom Nr art. : 31101000

**Lista części zamiennych**

Rok produkcji: &gt;02/16

Poz.	Opis	Nr art.	PC	PU
1	Ośłona mieszacza	92308000	-	1
2	Perlator M24x1 (5 l/min)	98802000	-	1
3	Narzędzie serwisowe	98808000	-	1
4	O-Ring 17x2	98199000	-	1
5	Zawór elektromagnetyczny	95654000	-	1
6	O-Ring 31x2	98204000	-	1
7	O-Ring 41x2	98212000	-	1
8	O-Ring 6x2	98458000	-	1
9	O-Ring 5x2	98215000	-	1
10	Elektronika	92346000	-	1
11	Obudowa baterii	98801000	-	1
12	Bateria CR-P2 / 6V litium	97399000	-	1
13	Uszczelka płaska	98749000	-	1
14	Zestaw mocujący (Ø 32)	13961000	-	1
15	Podkładka oporowa	97548000	-	1
16	Wąż przyłączeniowy 450 mm	92345000	-	1
17	O-Ring 8x1,5	98423000	-	1
18	Zawór zwrotny z mikrofiltrem	92297000	-	1
19	Zawór zwrotny DW 10	96456000	-	1
20	Zestaw uszczeltek	95581000	-	1
21	Śruba	93272000	-	1
a	Przedłużenie zestawu mocującego 35 mm	13898000	-	1