

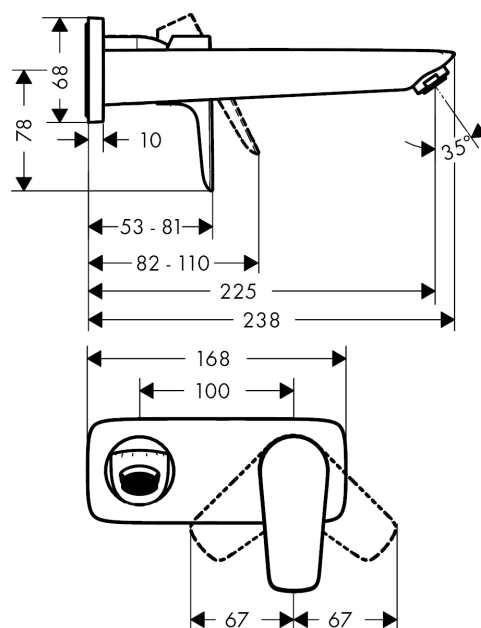
Talis E**Jednouchwytywa bateria umywalkowa montaż ścienny podtynkowy, wylewka 22,5 cm, element zewnętrzny**Wykonczenie : **czarny matowy** Nr art. : **71734670****Opis****Cechy**

- w składzie: jednouchwytywa bateria umywalkowa ścienna podtynkowa, komplet odpływowy
- zasięg: 225 mm
- strumień: normalny
- przepływ max. przy 3 bar: 5 l/min
- mieszacz ceramiczny
- może współpracować z przepływowymi podgrzewaczami wody
- element odpływowy G 1¼
- materiał odpływu: metal
- możliwość usytuowania uchwytu z prawej lub lewej strony

Szczegóły produktu

Cena bez VAT

1.361,00 PLN

Technologia**Nagrody za design****Zdjęcie produktu****Rysunek wymiarowy**

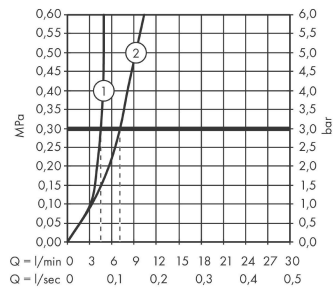
Talis E

Jednouchwytna bateria umywalkowa montaż ścienny podtynkowy, wylewka 22,5 cm, element zewnętrzny

Wykonczenie : **czarny matowy** Nr art. : **71734670**



Diagram przepływu

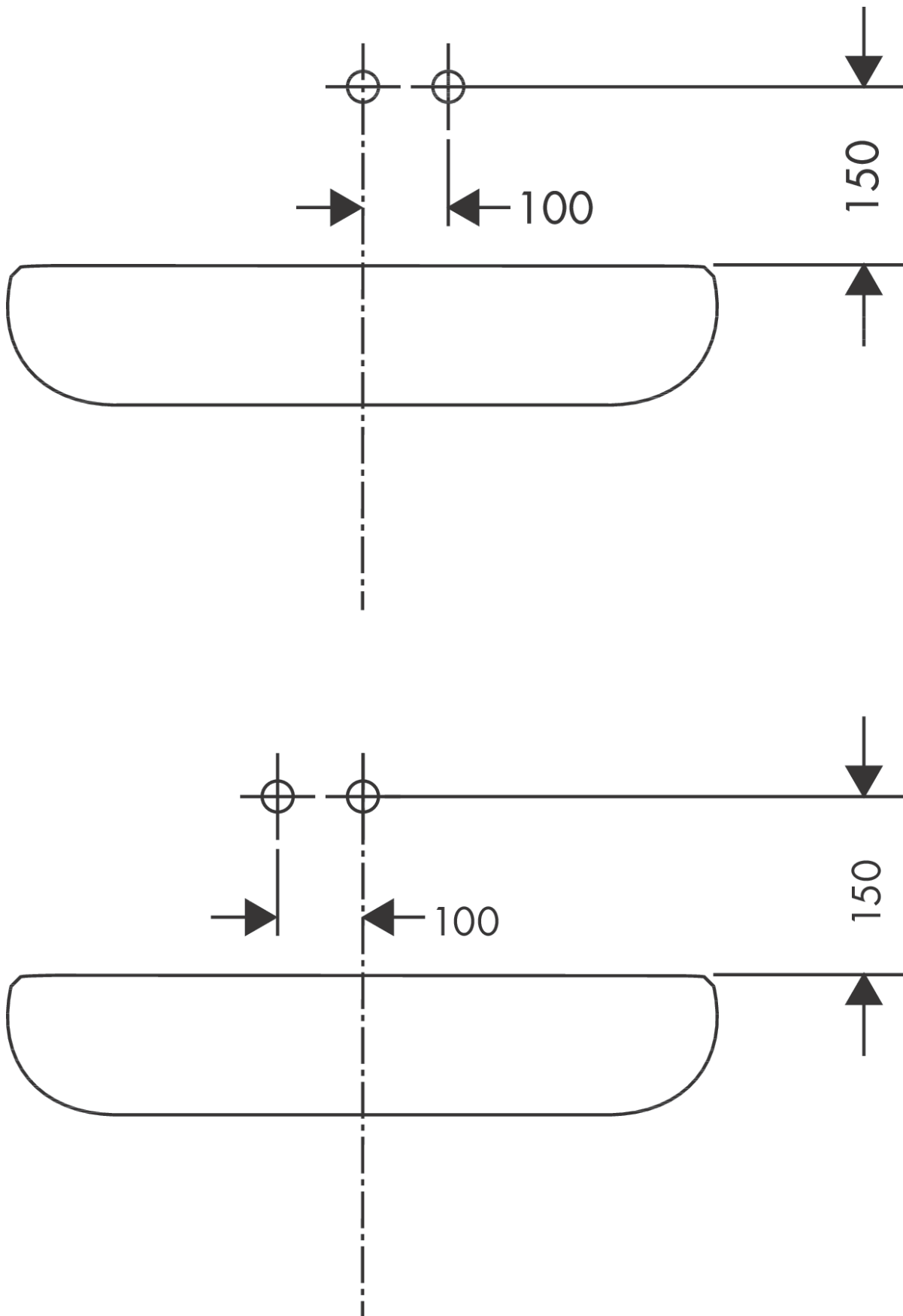


Talis E**Jednouchwytowa bateria umywalkowa montaż ścienny podtynkowy, wylewka 22,5 cm, element zewnętrzny**

Wykonczenie : czarny matowy Nr art. : 71734670



Przykład montażu

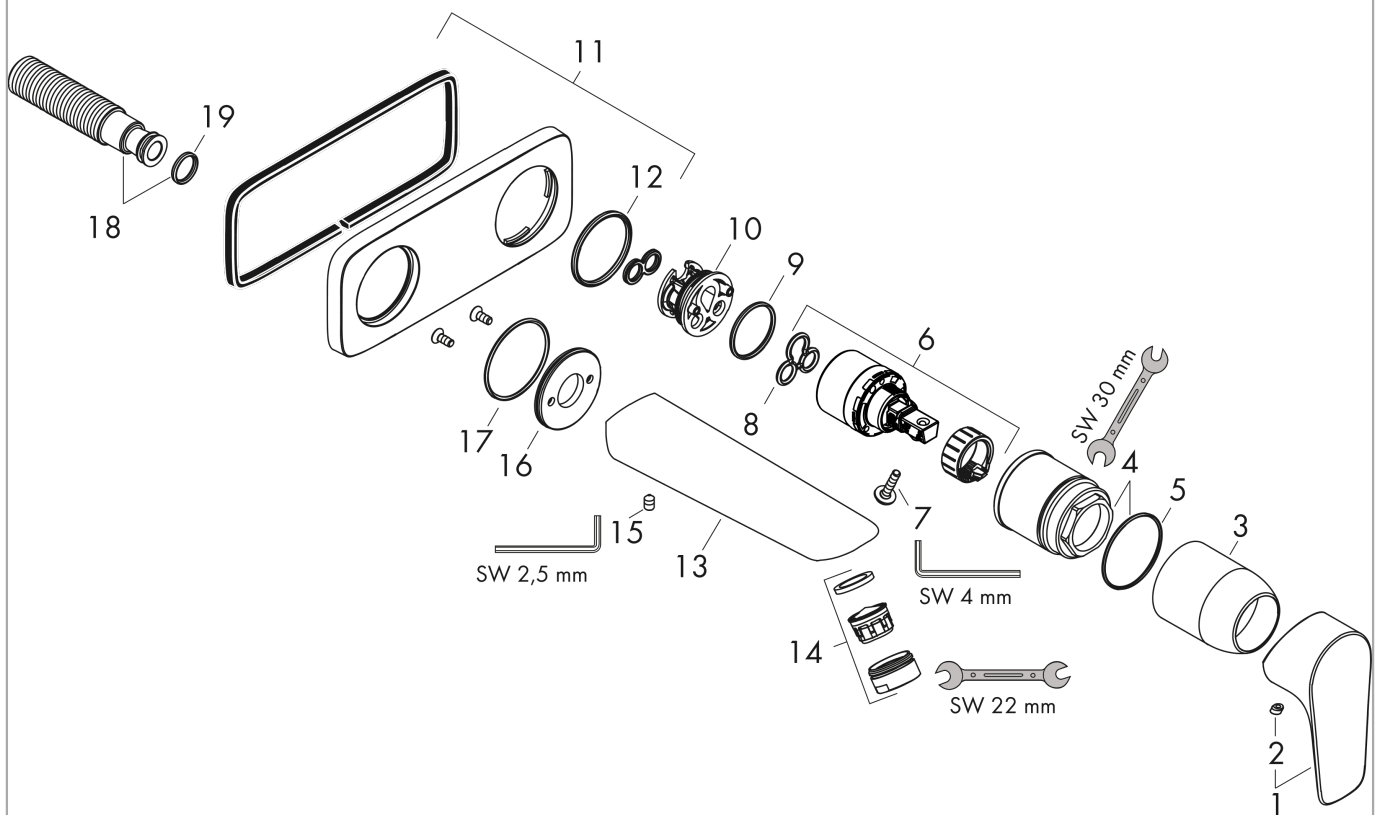


Talis E**Jednouchwytowa bateria umywalkowa montaż ścienny podtynkowy, wylewka 22,5 cm, element zewnętrzny**

Wykonczenie : czarny matowy Nr art. : 71734670

**Rysunek eksplozyjny**

Rok produkcji: >09/19



Talis E**Jednouchwytowa bateria umywalkowa montaż ścienny podtynkowy, wylewka 22,5 cm, element zewnętrzny**

Wykonczenie : czarny matowy Nr art. : 71734670

**Lista części zamiennych**

Rok produkcji: >09/19

Poz.	Opis	Nr art.	PC	PU
1	Uchwyt	92666670	-	1
2	Zatyczka śruby mocującej	96338000	-	1
3	Tuleja	98790670	-	1
4	Nakrętka	95622000	-	1
5	O-Ring 39x1,5	98400000	-	1
6	Kartusz kompletny	92730000	-	1
7	Śruba zabezpieczająca do uchwytu	95140000	-	1
8	Uszczelka	95008000	-	1
9	O-Ring 26x2	98147000	-	1
10	Adapter kartusza	95779000	-	1
11	Rozeta	92239670	-	1
12	O-Ring 43x3	98418000	-	1
13	Wylewka 225 mm	92714670	-	1
14	Perlator M24x1 (5 l/min)	13185670	-	1
15	Śruba z gniazdem M5x8	92851000	-	1
16	Rozeta	95642670	-	1
17	O-Ring 30x2	98186000	-	1
18	Nypel G1/2	95626000	-	1
19	O-Ring 13x2	98128000	-	1
a	Odpyw	50001000	-	1
b	Przedłużka 25 mm do 13622180	31971000	-	1