

Produkt: **KLUDI BALANCE**
elektroniczna bateria umywalkowa DN 10

Numer artykułu: **52 100 91**

Powierzchnia: **biały/chrom**

Opis produktu:

montaż jednootworowy
klasa przepływu Z
perlator kaskadowy M 24 x 1 zabezpieczony przed kradzieżą
uchwyt regulacji temperatury, zawór głowicy
optyczny czujnik ruchu
moduł elektroniczny ze wskaźnikiem poziomu baterii
bateria litowa 6V CR-P2 zamontowana
w korpusie
zawory zwrotne
sitko wychwytyjące zanieczyszczenia
system szybkiego montażu, wandaloodporna
elastyczne wężyki ciśnieniowe G 3/8
I grupa akustyczna

Informacje dodatkowe:

Klasa przepływu Z:
przepływ wody maksymalnie do 9 l/min. przy ciśnieniu w sieci 3 bar

I grupa akustyczna:
maksymalnie do 20 dB przy ciśnieniu w sieci 3 bar

Zdjęcie produktu



Rysunek

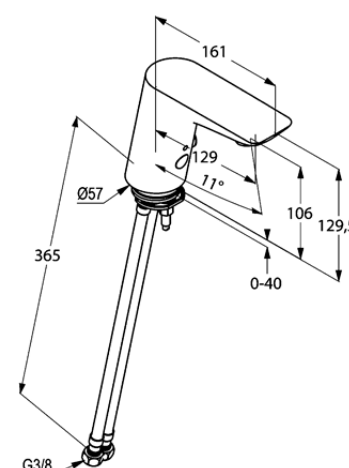


Diagram przepływu

