

Produkt: **KLUDI BALANCE**
elektroniczna bateria umywalkowa DN 10

Numer artykułu: **52 100 05**

Powierzchnia: **05 - chrom**

Opis produktu:

montaż jednootworowy
klasa przepływu Z
perlator kaskadowy M 24 x 1 zabezpieczony przed kradzieżą
uchwyt regulacji temperatury, zawór głowicy
optyczny czujnik ruchu
moduł elektroniczny ze wskaźnikiem poziomu baterii
bateria litowa 6V
zawory zwrotne
sitko wychwytyjące zanieczyszczenia
system szybkiego montażu, wandaloodporna
elastyczne wężyki ciśnieniowe G 3/8
I grupa akustyczna

Informacje dodatkowe:

Klasa przepływu Z:
przepływ wody maksymalnie do 9 l/min. przy ciśnieniu w sieci 3 bar

I grupa akustyczna:
maksymalnie do 20 dB przy ciśnieniu w sieci 3 bar

Zdjęcie produktu



Rysunek

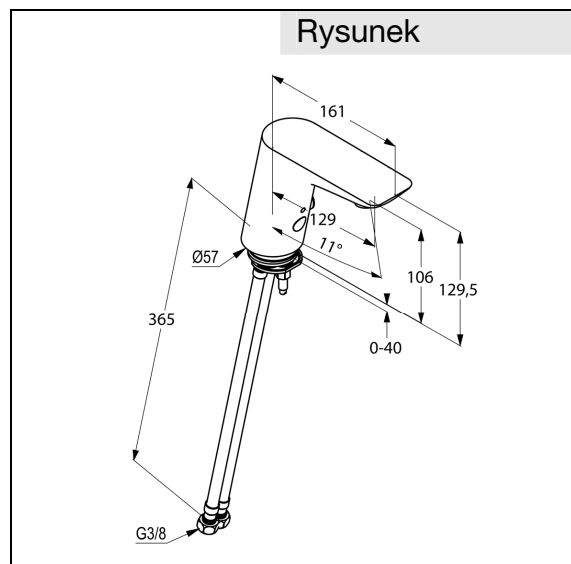


Diagram przepływu

