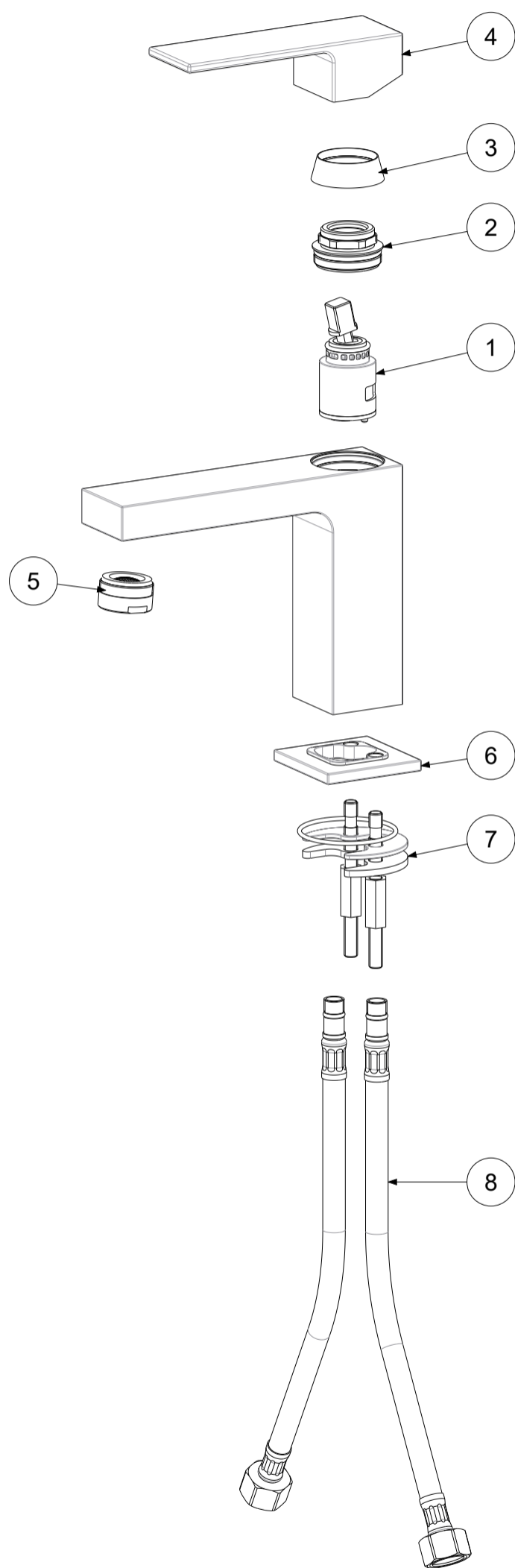


P Item	CODICE Code	DESCRIZIONE Designation
1	ZA91140	Cartuccia completa Ø25mm
2	ZGHI011	Ghiera fermacartuccia M30x1
3	ZCAP062..	Cappuccio sottoleva in metallo
4	ZLEV152..	Leva completa ELLE
5	ZAER078..	Aeratore Ø24x1M
6	ZBAS095..	Basetta ottone
7	ZFIS139	Set fissaggio
8	ZFLX102....	Set 2 flex inox SOFT PEX F3/8 cm.45



	APPROVATO: Approved:			A3	SCALA Scale	0,400	MATERIALE Material	VARI
	DISEGNATO: Design:	Gaboardi	21/09/2020		UNITA' Unit	mm	SERIE Range	ELLE
			DESCRIZIONE - Description: Miscelatore lavabo T/C ELLE					
FOGLIO - Sheet:		Ricambi	CODICE - Part Number:		EL071CR			