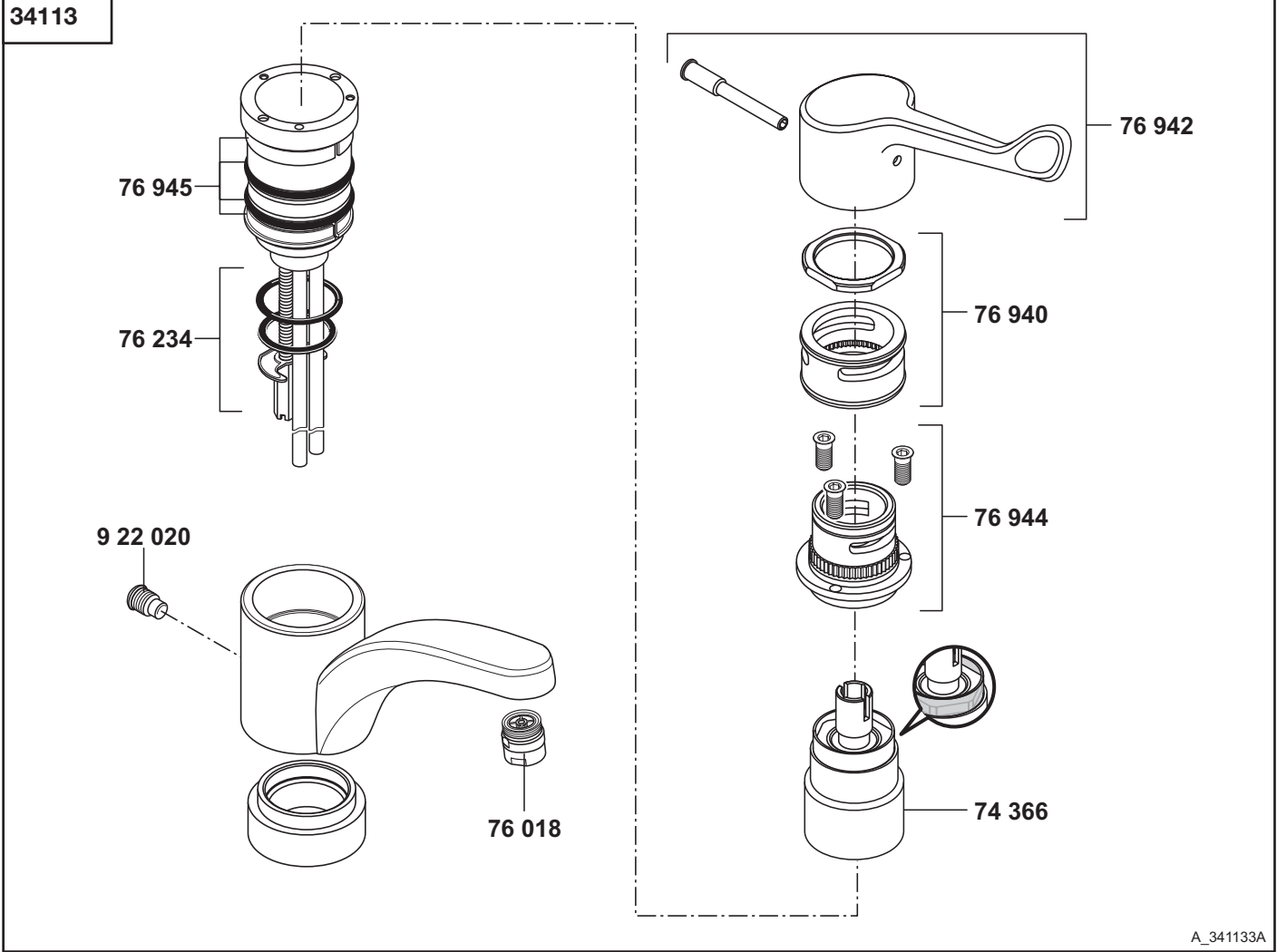
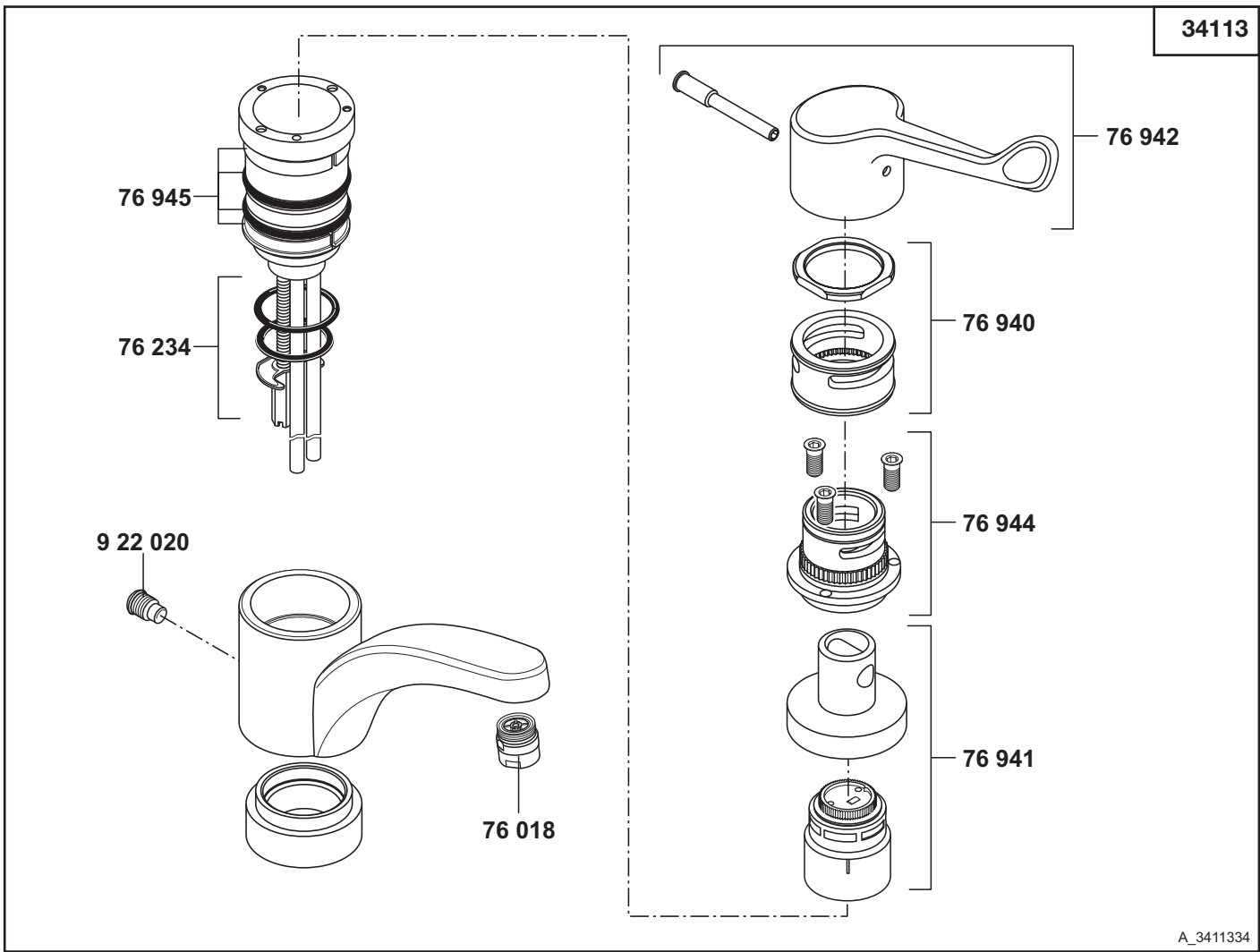


# KLUDI MEDI-CARE



34113	03/06 → Waschtisch-Einhandmischer DN 8	single lever basin mixer DN 8	ééngreeps wastafelmengkraan
74 366	Kartusche, KLUDI MEDI-CARE	cartridge, KLUDI MEDI-CARE	cartouche, KLUDI MEDI-CARE
76 018	Care-Strahlregler	care flow straightener	Care-mondstuk
76 234	Befestigungssatz	assembling set	bevestigingsset
76 940	Desinfektionskranz	disinfecting rim	desinfectiering
76 942	KLUDI MEDI-CARE, Armhebel	KLUDI MEDI-CARE, arm lever	KLUDI MEDI-CARE, lange hendel
76 944	Spannhülse	fastening cap	spanhuls
76 945	Dichtungssatz	sealing set	set dichtingen
922 020	Auslaufbefestigungsschraube	fastening screw for spout	bev. schroef voor uitloop

34113



A\_3411334

34113	Waschtisch-Einhandmischer DN 8	single lever basin mixer DN 8	ééngreeps wastafelmengkraan
	76 018 Care-Strahlregler	care flow straightener	Care-mondstuk
	76 234 Befestigungssatz	assembling set	bevestigingsset
	76 940 Desinfektionskranz	disinfecting rim	desinfectiering
	76 941 Kartusche, KLUDI MEDI-CARE	cartridge, KLUDI MEDI-CARE	cartouche, KLUDI MEDI-CARE
	76 942 KLUDI MEDI-CARE, Armhebel	KLUDI MEDI-CARE, arm lever	KLUDI MEDI-CARE, lange hendel
	76 944 Spannhülse	fastening cap	spanhuls
	76 945 Dichtungssatz	sealing set	set dichtingen
	922 020 Auslaufbefestigungsschraube	fastening screw for spout	bev. schroef voor uitloop