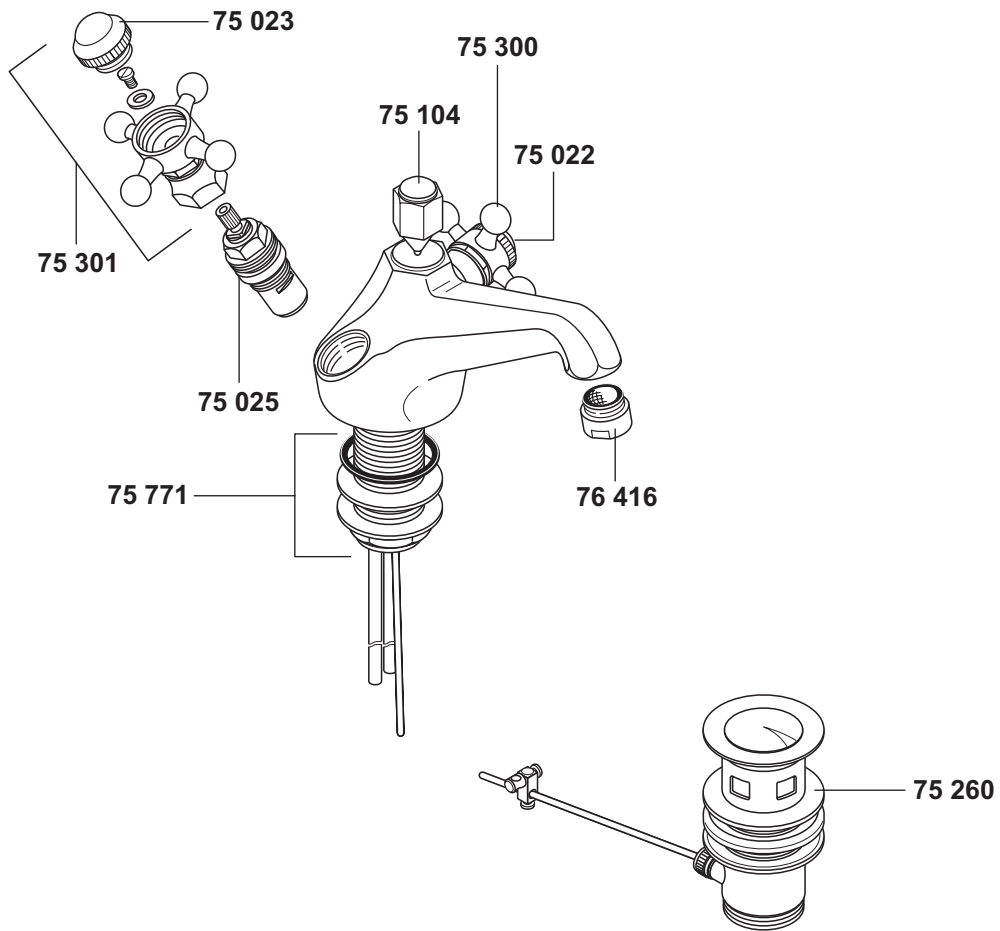


A_510122A

51012	11/00 → Waschtischarmatur DN 8	basin mixer DN 8	wastafelmengkraan
	75 022 Porzellanmarkierung, COLD	porcelain-insert, COLD	pors. kenplaat, COLD
	75 023 Porzellanmarkierung, HOT	porcelain-insert, HOT	pors. kenplaat, HOT
	75 025 Keramik-Oberteil G 1/2, 180°	ceramic headpart G 1/2, 180°	keramisch bovendeel G 1/2, 180°
	75 104 Zugstange	lift rod	trekstang
	75 260 Ablaufgarnitur	pop up waste	afvoergarnituur
	75 300 Griff, KLUDI ADLON, COLD	handle, KLUDI ADLON, COLD	greep, KLUDI ADLON, COLD
	75 301 Griff, KLUDI ADLON, HOT	handle, KLUDI ADLON, HOT	greep, KLUDI ADLON, HOT
	76 234 Befestigungssatz	assembly set	bevestigingsset
	76 416 Cascade-Luftsprudler M 24 x 1/A	cascade aerator M 24 x 1/A	Cascade-perlator M 24 x 1/A

KLUDI ADLON

51012



A_5101220

51012	→ 10/00	Waschtischarmatur DN 8	basin mixer DN 8	wastafelmengkraan
		75 022 Porzellanmarkierung, COLD	porcelain-insert, COLD	pors. kenplaat, COLD
		75 023 Porzellanmarkierung, HOT	porcelain-insert, HOT	pors. kenplaat, HOT
		75 025 Keramik-Oberteil G 1/2, 180°	ceramic headpart G 1/2, 180°	keramisch bovendeel G 1/2, 180°
		75 104 Zugstange	lift rod	trekstang
		75 260 Ablaufgarnitur	pop up waste	afvoergarnituur
		75 300 Griff, KLUDI ADLON, COLD	handle, KLUDI ADLON, COLD	greep, KLUDI ADLON, COLD
		75 301 Griff, KLUDI ADLON, HOT	handle, KLUDI ADLON, HOT	greep, KLUDI ADLON, HOT
		75 771 Befestigungssatz	assembling set	bevestigingsset
		76 416 Cascade-Luftsprudler M 24 x 1/A	cascade aerator M 24 x 1/A	Cascade-perlator M 24 x 1/A