

Talis E

Jednouchwytowa bateria umywalkowa 110 CoolStart z ciągiem

Wykonczenie : chrom Nr art. : 71713000



Opis

Cechy

- w składzie: jednouchwytowa bateria umywalkowa, komplet odpływowy
- ComfortZone 110
- zasięg: 112 mm
- strumień: normalny
- przepływ max. przy 3 bar: 5 l/min
- mieszacz ceramiczny
- może współpracować z przepływowymi podgrzewaczami wody
- materiał odpływu: metal
- zimna woda w środkowej pozycji
- komplet odpływowy G 1 ¼ z ciągiem
- Dla wariantów kolorystycznych -670 i -700, ciągiem pozostaje w kolorze chromu.

Szczegóły produktu

Cena bez VAT

580,00 PLN

Technologia



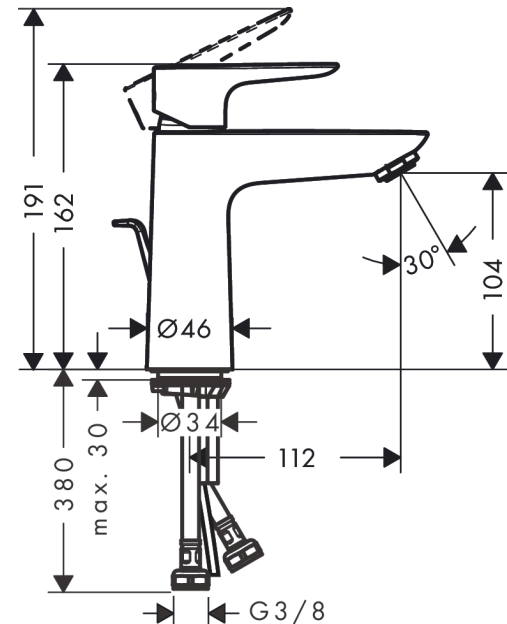
Nagrody za design



Zdjęcie produktu



Rysunek wymiarowy



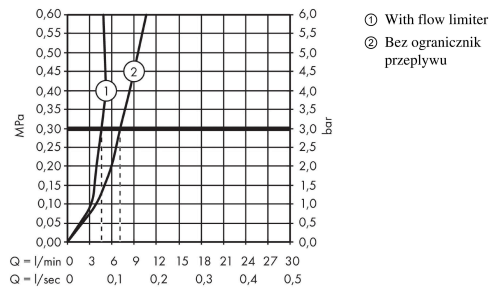
Talis E

Jednouchwytowa bateria umywalkowa 110 CoolStart z ciąglem

Wykonczenie : chrom Nr art. : 71713000



Diagram przepływu

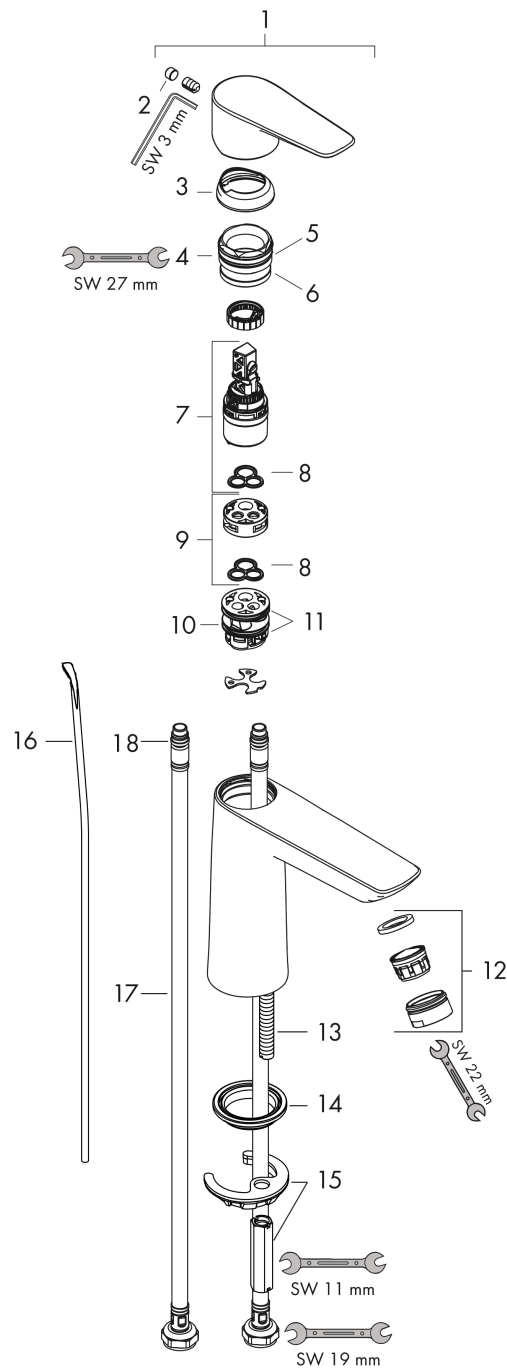


Talis E
Jednouchwyłowa bateria umywalkowa 110 CoolStart z cięgiem
 Wykończenie : chrom Nr art. : 71713000



Rysunek eksplozyjny

Rok produkcji: >05/17



Talis E**Jednouchwyłowa bateria umywalkowa 110 CoolStart z cięgiem**Wykonczenie : **chrom** Nr art. : **71713000****Lista części zamiennych**

Rok produkcji: >05/17

Poz.	Opis	Nr art.	PC	PU
1	Uchwyt	92688000	-	1
2	Zatyczka śruby mocującej	95704000	-	1
3	Nakładka	92625000	-	1
4	Nakrętka	92689000	-	1
5	O-Ring 25x1,5	98146000	-	1
6	O-Ring 27x1,5	92527000	-	1
7	Kartusz kompletny	97685000	-	1
8	Uszczelka	98865000	-	1
9	Adapter kartusza	92628000	-	1
10	Adapter kartusza	95975000	-	1
11	O-Ring 23x2	98398000	-	1
12	Perlator M24x1 (5 l/min)	13185000	-	1
13	Śruba M8 x 68	97736000	-	1
14	Uszczelka	97608000	-	1
15	Zestaw mocujący	96016000	-	1
16	Cięgię korka automatycznego	96657000	-	1
17	Wąż przyłączeniowy 450 mm M8x0,75 G3/8	97206000	-	1
18	O-Ring 6,6x1,6	93019000	-	1
a	Komplet odpływowy z korkiem automatycznym	94139000	-	1