

Talis E**Jednouchwytowa bateria umywalkowa 240 z ciągiem**

Wykonczenie : czarny matowy Nr art. : 71716670

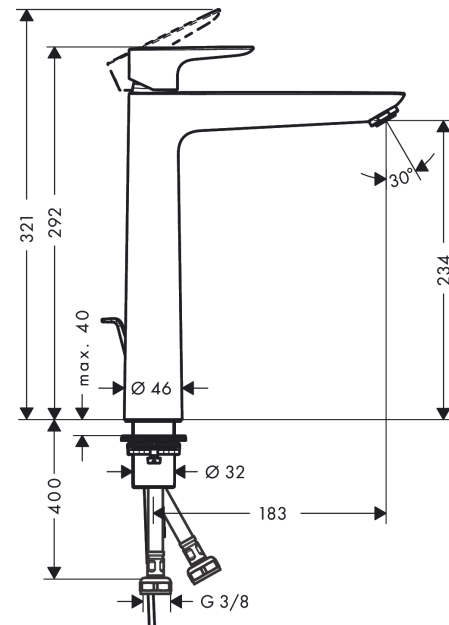
**Opis****Cechy**

- w składzie: jednouchwytowa bateria umywalkowa, komplet odpływowy
- ComfortZone 240
- zasięg: 183 mm
- strumień: normalny
- przepływ max. przy 3 bar: 5 l/min
- mieszacz ceramiczny
- może współpracować z przepływowymi podgrzewaczami wody
- komplet odpływowy G 1 ¼ z ciągiem
- materiał odpływu: metal
- Dla wariantów kolorystycznych -670 i -700, ciągiem pozostaje w kolorze chromu.

Szczegóły produktu

Cena bez VAT

1.436,00 PLN

Technologia**Nagrody za design****Zdjęcie produktu****Rysunek wymiarowy**

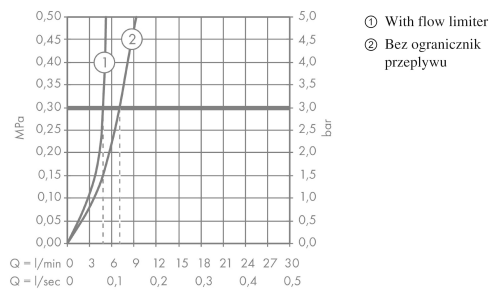
Talis E

Jednouchwytowa bateria umywalkowa 240 z ciąglem

Wykonczenie : **czarny matowy** Nr art. : **71716670**



Diagram przepływu



Talis E

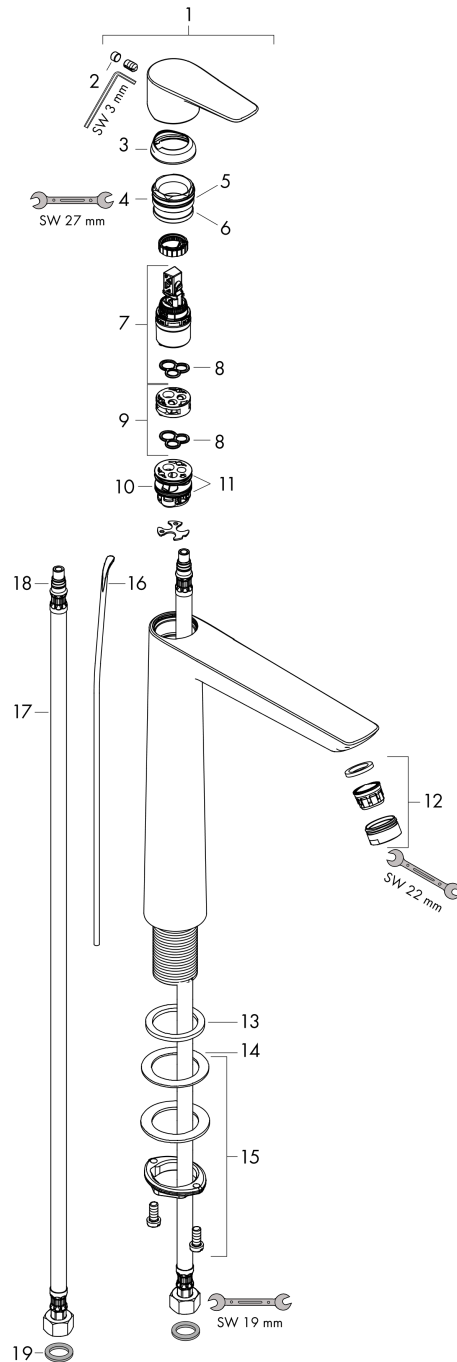
Jednouchwyłowa bateria umywalkowa 240 z cięgiem

Wykonczenie : czarny matowy Nr art. : 71716670



Rysunek eksplozyjny

Rok produkcji: >07/19



Talis E**Jednouchwytywa bateria umywalkowa 240 z ciągiem**Wykonczenie : **czarny matowy** Nr art. : **71716670****Lista części zamiennych**

Rok produkcji: >07/19

| Poz. | Opis | Nr art. | PC | PU |
|-------------|---|----------------|-----------|-----------|
| 1 | Uchwyt | 92687670 | - | 1 |
| 2 | Zatyczka śruby mocującej | 95704000 | - | 1 |
| 3 | Nakładka | 92625670 | - | 1 |
| 4 | Nakrętka | 92689000 | - | 1 |
| 5 | O-Ring 25x1,5 | 98146000 | - | 1 |
| 6 | O-Ring 27x1,5 | 92527000 | - | 1 |
| 7 | Kartusz kompletny | 97685000 | - | 1 |
| 8 | Uszczelka | 98865000 | - | 1 |
| 9 | Adapter kartusza | 92628000 | - | 1 |
| 10 | Adapter kartusza | 98866000 | - | 1 |
| 11 | O-Ring 23x2 | 98398000 | - | 1 |
| 12 | Perlator M24x1 (5 l/min) | 13185670 | - | 1 |
| 13 | Uszczelka płaska | 98749000 | - | 1 |
| 14 | Zestaw mocujący (Ø 32) | 13961000 | - | 1 |
| 15 | Podkładka oporowa | 97548000 | - | 1 |
| 16 | Wąż przyłączeniowy 600 mm M8x0,75 G3/8 | 96556000 | - | 1 |
| 17 | O-Ring 7x1,5 | 98422000 | - | 1 |
| 18 | Ciągło korka automatycznego | 96657000 | - | 1 |
| 19 | Zestaw uszczelek | 95581000 | - | 1 |
| a | Komplet odpływowy z korkiem automatycznym | 94139670 | - | 1 |
| b | Przedłużenie zestawu mocującego 35 mm | 13898000 | - | 1 |